

**Betriebsanleitung / Operating Instructions  
Mode d'emploi / Instrucciones de servicio**

**DULCOTEST® BRE**

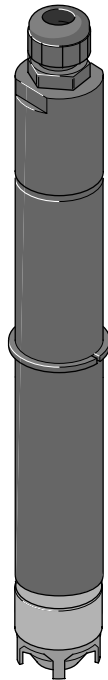
Messzelle für Brom  
Measuring cell for bromine  
Cellule de mesure de brome  
Medidor de bromo

Typ / Type / Type / Tipo BRE 1-mA-10 ppm  
BRE 1-mA-2 ppm  
BRE 2-mA-10 ppm

**ProMinent®**



**D/GB/F/E**



---

---

**D**

Betriebsanleitung in Deutsch  
von Seite 3 bis 25

**GB**

Operating Instructions in English  
from page 27 to page 49

**F**

Mode d'emploi en français  
de la page 51 à la page 73

**E**

Instrucciones de servicio en español  
de página 75 hasta página 97

**Betriebsanleitung bitte vor Inbetriebnahme der  
Messzelle vollständig durchlesen!  
Nicht wegwerfen!  
Bei Schäden durch Bedienfehler erlischt die Garantie!**

	Seite
Hinweise zum Lesen der Betriebsanleitung .....	4
1 Sicherheit .....	5
2 Lieferumfang überprüfen .....	5
3 Lagern und Transportieren .....	6
4 Einsatzbereiche .....	6
5 Aufbau und Funktion .....	7
6 Montieren .....	10
7 Installieren .....	12
8 In Betrieb nehmen .....	14
8.1 Einlaufzeit .....	14
8.2 Kalibrieren .....	14
9 Messzelle warten .....	17
10 Fehler beheben .....	18
11 Außer Betrieb nehmen .....	20
12 Reparieren .....	21
13 Entsorgen .....	21
14 Technische Daten .....	22
15 Bestellhinweise .....	24
16 Eingehaltene Richtlinien und Normen .....	24
Stichwortverzeichnis .....	25

### Hinweise zum Lesen der Betriebsanleitung

Diese Betriebsanleitung enthält die Produktbeschreibung in Fließtext sowie

- Aufzählungen,
- ▶ Handlungsanweisungen

und Sicherheitshinweise mit Symbolen gekennzeichnet:



#### **VORSICHT**

*Bei Nichteinhalten der Sicherheitshinweise besteht die Gefahr leichter Körperverletzung und Sachbeschädigung.*



#### **ACHTUNG**

*Bei Nichteinhalten der Sicherheitshinweise besteht die Gefahr einer Sachbeschädigung.*

#### **HINWEISE**

*Arbeitshinweise*

## 1 Sicherheit



### **VORSICHT**

- **Die Messzelle und deren Peripherie nur von hierfür ausgebildetem und autorisiertem Bedienungspersonal betreiben!**
- **Bei Installation im Ausland die entsprechenden gültigen nationalen Vorschriften beachten!**

Die Messzelle darf nur zum Bestimmen und Regeln der Konzentration von Gesamtbrom verwendet werden. Für Personen- und Sachschäden, die aus der Nichtbeachtung dieser Betriebsanleitung, dem Umbau der Messzelle oder ihrem unsachgemäßen Einsatz resultieren, wird keine Haftung übernommen. Wir verweisen deshalb ausdrücklich auf die Sicherheitshinweise in den nachfolgenden Kapiteln.

## 2 Lieferung überprüfen

### **HINWEIS**

**Bewahren Sie die Verpackung komplett mit Styroporteilen auf und senden Sie die Messzelle bei Reparatur- oder Garantiefällen in dieser Verpackung ein.**

- Auspacken*
- Überprüfen Sie die Unversehrtheit der Sendung. Bei Beschädigung den Lieferanten verständigen.
  - Überprüfen Sie die Lieferung auf Vollständigkeit anhand Ihrer Bestellung und der Lieferpapiere.

- Lieferumfang*
- 1 Messzelle BRE 1-mA-10 ppm, BRE 1-mA-2 ppm oder BRE 2-mA-10 ppm komplett
  - 1 Flasche mit Elektrolyt (50 ml) und Tülle
  - 1 Ersatzmembrankappe
  - 1 Betriebsanleitung
  - 1 kleiner Schraubendreher

### 3 Lagern und Transportieren



#### **ACHTUNG**

- **Die geforderten Lagerbedingungen einhalten, um Beschädigung und Fehlfunktionen zu vermeiden.**

#### *Lagern*

- Lagerdauer der Messzelle  
inkl. Membran in Originalverpackung: mindestens 1 Jahr
- Lagerdauer des Elektrolyten  
in Originalflasche: höchstens 1 Jahr
- Lager- und Transporttemperatur: +5 bis +50 °C
- Luftfeuchtigkeit: max. 90 % rel. Luftfeuchtigkeit,  
nicht betauend

#### *Transportieren*

Die Messzelle sollte nur in der Originalverpackung transportiert werden.

### 4 Einsatzbereiche



#### **ACHTUNG**

- **Bei Nichtbeachtung der in den Technischen Daten (siehe Kap. 14) spezifizierten Arbeitsbedingungen kann es zu Störung der Messung und in einem Regelkreis zu gefährlicher Überdosierung kommen.**
- **Die Messzelle ist nicht geeignet, die Abwesenheit von Brom zu überprüfen.**
- **Die Anwesenheit von Reduktions- und Oxidationsmittel sowie Korrosionsinhibitoren können die Messung stören.**
- **Die Auswahl der Sensortypen (BRE 1 und BRE 2) muss abhängig vom verwendeten Bromungsmittel erfolgen. Die vorgeschriebenen Kalibriermethoden für die Sensortypen (DPD 1 bzw. DPD 4, siehe Kap. 8.2) abhängig vom verwendeten Bromungsmittel müssen eingehalten werden.**

Die Brommesszelle BRE ist eine membranbedeckte amperometrische Zweielektroden-Messzelle. Damit kann die Konzentration von zur Wasserdesinfektion eingesetzten Brom-Verbindungen kontinuierlich bestimmt werden.

Die in der folgenden Tabelle aufgeführten Bromungsmittel sind gebräuchlich. Die Auswahl der Sensortypen erfolgt in Abhängigkeit vom verwendeten Bromungsmittel. Die angegebenen Kalibriermethoden (DPD 1: freies Halogen; DPD 4: Gesamthalogen) müssen eingehalten werden.

Bromreagenz	Sensortyp BRE 1-mA-10 ppm (BRE 1-mA-2 ppm)/Kalibriermethode	Sensortyp BRE 2-mA-10 ppm/ Kalibriermethode
<b>Freies Brom (HOBr, z.B. durch Mischung von Natriumbromid + Chlorbleichlaug)</b>	max. Konzentration: 5 ppm (1 ppm)/kalibrierbar mit DPD 1 oder mit DPD 4	Für den gesamten Messbereich geeignet/kalibrierbar mit DPD 1 oder mit DPD 4
<b>DBDMH: 1,3-Dibrom-5,5-dimethyl-hydantoin, z.B. mit der Bezeichnung Albrom 100® im Handel</b>	max. Bromkonzentration: 5 ppm (1 ppm)/kalibrierbar mit DPD 1 oder mit DPD 4	Für den gesamten Messbereich geeignet/kalibrierbar mit DPD 1 oder mit DPD 4
<b>BCDMH: 1-Brom-3-chlor-5,5-dimethyl-hydantoin, z.B. mit der Bezeichnung Brom-Sticks® im Handel</b>	Für den gesamten Messbereich geeignet/kalibrierbar nur mit DPD 4	min. Bromkonzentration: 0,4 ppm/kalibrierbar nur mit DPD 4
<b>N-Brom-amidosulfonat, z.B. mit der Bezeichnung Stabrex® im Handel</b>	Für den gesamten Messbereich geeignet/kalibrierbar nur mit DPD 4	min. Bromkonzentration: 0,4 ppm/kalibrierbar nur mit DPD 4

In Verbindung mit dem Mess- und Regelgerät DULCOMETER® D1C Brom und den Dosierpumpen von ProMinent kann die Bromkonzentration optimal geregelt werden. Typische Anwendungen sind die Aufbereitung von Süßwasser und Meerwasser für Schwimmbäder und Whirlpools sowie von Prozesswasser, wie z.B. in Kühlkreisläufen von Kraftwerken.

## 5 Aufbau und Funktion

### *Aufbau Messzelle*

Die Brommesszelle BRE besteht aus 3 Hauptteilen, dem Oberteil, dem Elektrodenschaft und der Membrankappe (siehe Abb. 1). Die mit Elektrolyt befüllte Membrankappe stellt die Messkammer dar, in die die Messelektroden eintauchen.

Die Messkammer ist durch eine mikroporöse Membran zum Messmedium hin abgeschlossen.

Im oberen Teil des Schaftes befindet sich eingebettet in eine Kunststoffmasse die Verstärkerelektronik.

Die Messzelle besitzt eine passive 4-20 mA-Zweileiter-Schnittstelle. Die Spannungsversorgung erfolgt extern vom Mess- und Regelgerät, z.B. DULCOMETER® D1C, Brom.

### *Messgröße*

Gesamt-Brom: Freies Brom (HOBr, OBr<sup>-</sup>), organisch gebundenes Brom (BCDMH, z. B. Bromsticks® oder DBDMH, z.B. Albrom 100®) und anorganisch gebundenes Brom (z.B. Stabrex®).

### *Funktion Messzelle*

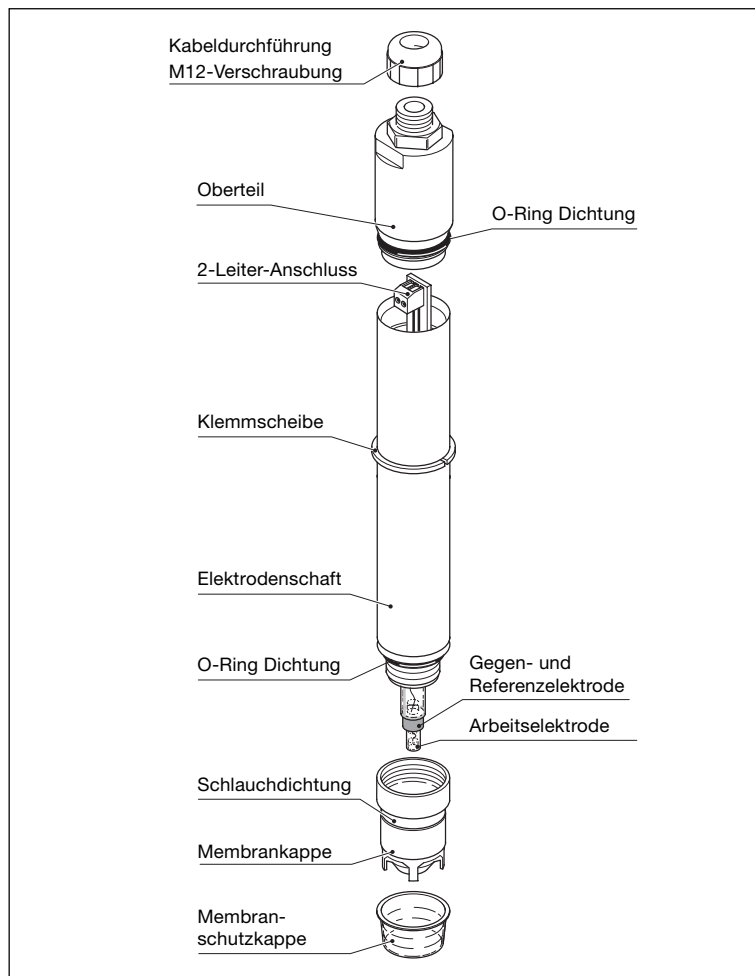
Die Brommesszelle BRE ist eine membranbedeckte amperometrische Zweielektroden-Messzelle. Als Arbeitselektrode wird eine Platinkathode, als Gegen- und Referenzelektrode eine silberhalogenid-beschichtete Anode ver-

## Aufbau und Funktion

wendet. Die im Messwasser enthaltenen Bromverbindungen diffundieren durch die Membran hindurch. Die zwischen beiden Elektroden anliegende konstante Polarisierungsspannung bewirkt die elektrochemische Reaktion der Bromverbindungen an der Arbeitselektrode. Der resultierende Strom wird als Primärsignal gemessen (amperometrisches Messprinzip). Es ist im Arbeitsbereich der Messzelle proportional zur Bromkonzentration und ist bei diesem Messzellentyp nur wenig pH-abhängig. Das Primärsignal wird durch die Verstärker-Elektronik der Messzelle in ein temperaturkorrigiertes Ausgangssignal 4-20 mA umgewandelt und im DULCOMETER® D1C-Brom zur Anzeige gebracht.

Das Messsignal der BRE-Messzelle folgt abhängig vom verwendeten Bromungsmittel der DPD 1- und/oder der DPD 4-Bestimmung (siehe Kap. 8.2).

Abb. 1  
Aufbau der  
Messzellen



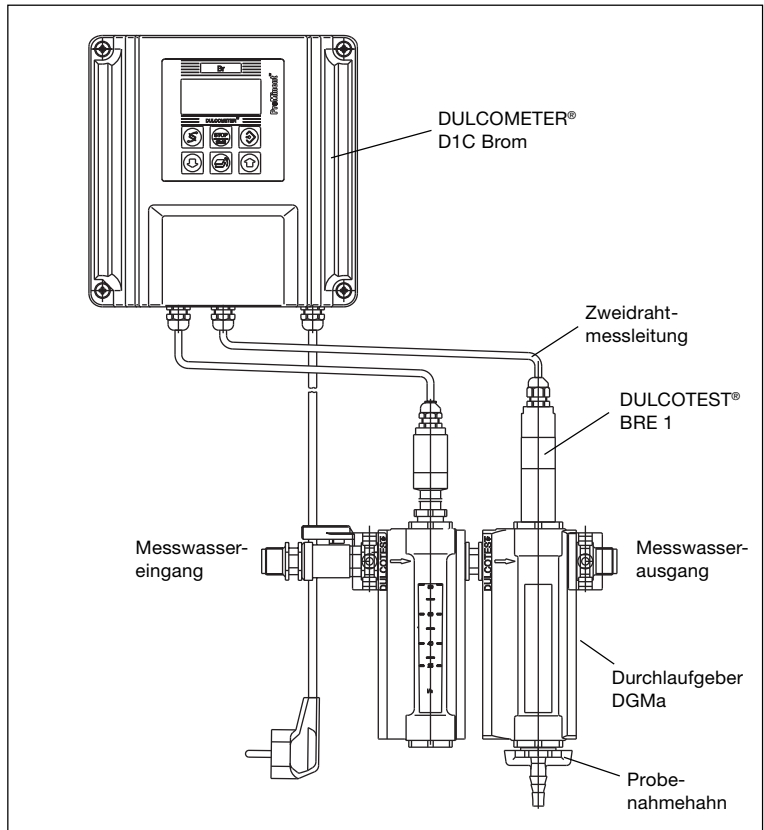


**Messstelle** Bei einer kompletten Messstelle ist das an die Versorgungsspannung angeschlossene Mess- und Regelgerät DULCOMETER® D1C Brom über eine Zweidraht-Messleitung mit der Messzelle DULCOTEST® BRE 1 elektrisch verbunden.

Die Messzelle wird entweder in den Durchlaufgeber DLG III oder in den modular aufgebauten Durchlaufgeber DGM eingebaut. In der Bodenplatte des DGM kann ein Probeentnahmehahn (siehe Bestellhinweise Kapitel 15) für die externe DPD-Bestimmung eingeschraubt werden (siehe Kalibrieren Kap. 8.2)

Der Durchlaufgeber ist hydraulisch an den Messwasserstrom angeschlossen.

Abb. 2  
Messstelle



## 6 Montieren



### VORSICHT

- **Beim Umgang mit bromhaltigen Wässern und Lösungen Schutzbrille und Schutzkleidung tragen!**
- **Den Elektrolyt nicht verschlucken. Bei Haut- oder Augenkontakt mit dem Elektrolyt, die betroffenen Stellen gründlich mit Wasser spülen! Bei Augenrötungen einen Augenarzt aufsuchen!**



### ACHTUNG

- **Membran sowie Elektroden nicht berühren oder beschädigen!**
- **Der Elektrolyt ist oxidationsempfindlich: Elektrolytflasche nach Gebrauch stets verschlossen halten! Elektrolyten nicht in andere Gefäße umfüllen!**
- **Der Elektrolyt sollte nicht länger als 1 Jahr aufbewahrt werden und keine gelbliche Farbe zeigen! (Haltbarkeitsdatum siehe Etikett)**
- **Elektrolyt möglichst blasenfrei einfüllen!**
- **Membrankappe darf nur einmal verwendet werden!**

### HINWEIS

- **Elektrolytflasche auf dem Kopf stehend aufbewahren, damit der zähe Elektrolyt einfacher und möglichst blasenfrei umgefüllt werden kann.**
- **Kleinere Luftblasen stören nicht, größere Luftblasen steigen zum oberen Rand der Membrankappe.**

### Elektrolyt einfüllen

- ▶ Elektrolyt-Flasche öffnen und Tülle aufschrauben.
- ▶ Überschüssige Luft herausdrücken.
- ▶ Membrankappe möglichst blasenfrei mit Elektrolyt füllen: Elektrolyt-Flasche vollständig auf die Membrankappe aufsetzen (siehe Abb. 3) und den Elektrolyten langsam in einem Zug aus der Vorratsflasche herausdrücken, dabei die Vorratsflasche stetig zurückziehen; die Kappe ist komplett gefüllt, wenn der Elektrolyt am unteren Gewindengang ansteht.

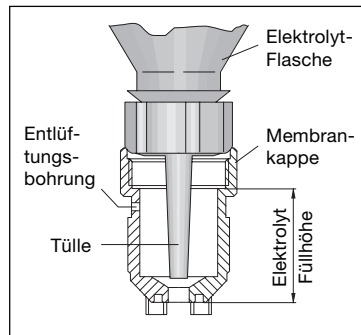


Abb. 3: Membrankappe mit Elektrolytflasche

### Messzelle montieren

- ▶ Elektrodenschaft senkrecht auf die gefüllte Membrankappe aufsetzen.
- ▶ Die unter der Schlauchdichtung befindliche Entlüftungsbohrung mit den Fingern nicht zuhalten.
- ▶ Membrankappe von Hand bis zum Anschlag eindrehen, so dass kein freier Spalt zwischen Membrankappe und Elektrodenschaft zu sehen ist. Beim Zusammenschrauben soll überschüssiger Elektrolyt durch die Entlüftungsbohrung unterhalb der Schlauchdichtung ungehindert entweichen können (siehe Abb.3).
- ▶ Ausgetretenen Elektrolyt mit weichem Papiertuch o.ä. abwischen.
- ▶ Die Tülle mit sauberem, warmem und kräftigem Wasserstrahl gründlich durch- und abspülen, so dass kein Elektrolyt mehr anhaftet.



### **ACHTUNG**

- ***Vor dem Einbau der Messzelle in die Durchflussarmatur das System drucklos machen. Absperrhähne vor und hinter dem Durchlaufgeber schließen.***
- ***Messzelle nur langsam in den Durchlaufgeber einschieben bzw. herausziehen!***
- ***Maximal erlaubten Betriebsdruck von 1 bar (DLG III) bzw. 3 bar (DGM) nicht überschreiten!***
- ***Minstdurchfluss von 20 l/h nicht unterschreiten! Durchfluss am angeschlossenen Mess- bzw. Regelgerät überwachen. Wird der Messwert zur Regelung verwendet, die Regelung bei Unterschreitung der Minstdurchflussmenge abschalten bzw. auf Grundlast schalten.***
- ***Die Messzelle nur in Durchlaufgeber vom Typ DLG III A (914955), DLG III B (914956) oder im DGM (Modul 25 mm) einsetzen, um die notwendige Anströmungsvoraussetzungen zu gewährleisten! Bei Verwendung anderer Durchlaufgeber wird keine Garantie übernommen.***
- ***Installationen vermeiden, die Luftblasen im Messwasser entstehen lassen! An der Membran des Sensors haftende Luftblasen können einen zu geringen Messwert verursachen und somit in einem Regelkreis zu falscher Dosierung führen.***

Messzelle in den  
Durchlaufgeber  
einbauen

Beachten Sie auch die Anweisungen und Sicherheitshinweise der Betriebsanleitung des Durchlaufgebers

- DLG III** ▶ O-Ring von unten über die Messzelle bis zur Klemmscheibe schieben.  
▶ Messzelle in DLG III einführen.  
▶ Messzelle mit Gewindestopfen festziehen.
- DGM** ▶ O-Ring von unten über die Messzelle bis zur Klemmscheibe schieben; eine Unterlegscheibe im DGM lassen.  
▶ Messzelle in DGM einführen und mit Klemmschraube fest anziehen, bis der O-Ring dichtet: Die richtige Einbautiefe der Messzelle ist durch die Klemmscheibe festgelegt.

## 7 Installieren

Allgemeine Sicherheitshinweise



### **ACHTUNG**

***So installieren, dass die Versorgungsspannung des Reglers nie abfällt! Zu geringe Versorgungsspannung verursacht einen fehlerhaften Messwert und kann in einem Regelkreis zu gefährlicher Überdosierung führen!***

Die Messzelle BRE ist eine Messzelle mit passiver 4-20 mA-Zweileiter-Schnittstelle. Die Stromversorgung erfolgt von extern bzw. vom Mess- und Regelgerät. Bei Anschluss an den DULCOMETER® D1C Regler von ProMinent sind die Sicherheitsanforderungen an die Schnittstelle automatisch erfüllt.

Zusätzliche Sicherheitshinweise bei Betrieb an Fremdgeräten:



### **ACHTUNG**

- ***Anschließen der Messzelle an Fremdgeräte nur nach Freigabe von ProMinent!***
- ***Die Versorgungsspannung der Messzelle darf 16 V DC auch nicht kurzzeitig unterschreiten! Die Stromquelle muss mit min. 35 mA bei min. 16 V DC belastbar sein. Zu geringe Versorgungsspannung verursacht einen fehlerhaften Messwert und kann in einem Regelkreis zu gefährlicher Überdosierung führen!***
- ***Die Messzelle besitzt keine galvanische Trennung. Um störende Ausgleichströme zu vermeiden, müssen das Fremdgerät und alle anderen, an die Stromschleife angeschlossenen Verbraucher, eine galvanische Trennung besitzen.***

Für den Anschluss an Fremdgeräte beachten:

Spannungsquelle: 16-24 V DC, min. 35 mA bei 16 V DC

max. Belastung: 1 W

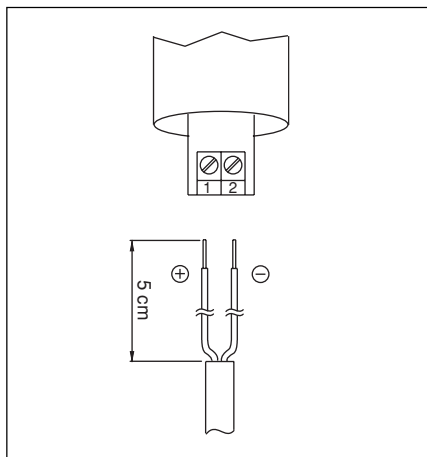
**ACHTUNG**

**Für das elektrische Anschließen der Messzelle an das Messgerät nur Messleitungen mit 4 mm Durchmesser verwenden (siehe Bestellhinweise, Kap. 15)**

*Elektrisch  
anschießen*

- ▶ Oberteil der Messzelle gegen den Uhrzeigersinn eine Viertelumdrehung drehen und abziehen.
- ▶ Von der äußeren Isolierung der Messleitung etwa 5 cm entfernen, so dass die beiden Adern sichtbar werden.
- ▶ M12-Verschraubung lösen und das 2-adrige Kabel durchführen. Dabei die zweiadrige Messleitung in der Messzelle mit einer Überlänge von ca. 5 cm bevorraten.
- ▶ Die beiden Kabelenden abisolieren und wie aus Abb. 4 ersichtlich mit der Klemme verbinden (beiliegenden Schraubendreher verwenden). 1 = Plus, 2 = Minus (siehe Abb. 4).
- ▶ M12-Verschraubung festziehen.
- ▶ Oberteil der Messzelle im Uhrzeigersinn bis zum Anschlag festdrehen.

Abb. 4  
Elektrischer  
Anschluss der  
Messzelle



### 8 In Betrieb nehmen



#### **VORSICHT**

- **Die Spannungsversorgung des Messgerätes und der Messzelle darf nicht unterbrochen werden. Nach längeren Spannungsunterbrechungen (> 2 h) muss eine Wiederinbetriebnahme erfolgen (siehe Kap. 8.1).**
- **Bei Intervallbetrieb das Messsystem nicht abschalten! Dosiervorrichtung evtl. zeitverzögert zuschalten! Wird allerdings über einen langen Zeitraum (Wochen) kein Desinfektionsmittel dosiert muss der Sensor vom Netz getrennt und trocken gelagert werden.**
- **Das Stromsignal darf 20 mA nicht überschreiten! Andernfalls kann das Stromsignal abfallen, die Messzelle beschädigt werden und in einem Regelkreis eine gefährliche Überdosierung auslösen! Um dies zu vermeiden, eine Überwachungseinrichtung installieren, die die Bromregelung bleibend abschaltet und einen Alarm auslöst. Die Überwachungseinrichtung darf nicht automatisch rückstellend sein.**
- **Die Messzelle muss nach der Inbetriebnahme immer feucht gehalten werden.**

Nach erfolgter Installation kann das Messgerät eingeschaltet werden. Danach muss die Einlaufzeit der Messzelle abgewartet werden.

#### 8.1 Einlaufzeit

Um einen stabilen Anzeigewert zu erreichen, benötigt die Messzelle folgende Einlaufzeiten:

Erstinbetriebnahme:	24 h
nach Membranwechsel:	1-6 h
Wiederinbetriebnahme:	ca. 4-24 h

#### 8.2 Kalibrieren



#### **ACHTUNG**

**Die in Abhängigkeit vom verwendeten Bromungsmittel vorgeschriebene Kalibriermethode muss eingehalten werden.**



#### **VORSICHT**

- **Nach einem Membrankappen- oder Elektrolytwechsel muss ein Steilheitsabgleich durchgeführt werden!**

- **Installationen vermeiden, die Luftblasen im Messwasser verursachen können! An der Messzellen-Membran anhaftende Luftblasen können einen zu geringen Messwert verursachen und somit in einem Regelkreis zu gefährlicher Überdosierung führen!**
- **Für eine einwandfreie Funktion der Messzelle muss der Steilheitsabgleich in regelmäßigen Abständen wiederholt werden!**
- **Auf Chlor bezogene DPD-Ergebnisse müssen auf Brom umgerechnet werden!**
- **Die gültigen nationalen Vorschriften für Kalibrierintervalle beachten!**

**Voraussetzungen** Die Messzelle arbeitet stabil (keine Drift oder schwankenden Messwerte über mindestens 5 min.). Das ist im allgemeinen gewährleistet, wenn folgende Voraussetzungen erfüllt sind:

- die Einlaufzeit wurde abgewartet (siehe Einlaufzeit, Kap. 8.1).
- zulässiger und konstanter Durchfluss am Durchlaufgeber liegt vor (siehe Technische Daten, Kap. 14).
- Temperatenausgleich zwischen Messzelle und Messwasser ist erfolgt.
- konstanter pH-Wert im zugelassenen Bereich (pH 6,5-9,5) liegt vor.

### *Nullpunkt- abgleich*

Ein Nullpunktgleich ist nur notwendig, wenn die Messzelle an der unteren Messbereichsgrenze eingesetzt wird.

- ▶ Die Messzelle aus dem Durchlaufgeber DLG III oder DGM ausbauen (siehe Betriebsanleitung DLG III, DGM)
- ▶ Die Messzelle in ein Gefäß mit sauberem, chlor- und bromfreiem Wasser tauchen.
- ▶ Mit der Messzelle rühren bis der Messwert stabil bleibt.
- ▶ Das Regelgerät (DULCOMETER® D1C Brom) entsprechend seiner Betriebsanleitung auf Null abgleichen (siehe Betriebsanleitung DULCOMETER® D1C Brom, Kap. 8, Vollständiges Bedienmenü, Einstellmenü „Kalibrieren Brom Nullpunkt“).
- ▶ Messzelle entsprechend Kap. 7 Installieren wieder in den Durchlaufgeber (DGM, DLG III) einbauen.

## In Betrieb nehmen

### Steilheits- abgleich

- ▶ Falls noch nicht geschehen, Messzelle in den Durchlaufgeber DLG III oder DGM einbauen (siehe Montieren, Kap. 6)
- ▶ Probenahme für die DPD-Messung durchführen. Diese muss in unmittelbarer Nähe zur Messzelle erfolgen. Empfehlung: Benutzen Sie im Falle des Durchflussgebers DGM den Probenahmehahn (siehe Abb. 2 und Bestellhinweise, Kap.15)
- ▶ Den Bromgehalt des Messwassers mit einem geeigneten Messbesteck ermitteln (z. B. DPD). Insbesondere bei Anwesenheit von organisch gebundenen Bromierungsmitteln wie BCDMH (1-Brom-3-Chlor-5,5-Dimethylhydantoin) wird der Abgleich mit der DPD 4-Methode empfohlen. Bei Vorliegen von hohen und konstanten Anteilen an freiem Brom (HOBr) kann auch mit DPD 1 abgeglichen werden.

Die folgende Tabelle fasst zusammen welche Kalibriermethode für welchen Sensortyp bei welchem Bromungsmittel angewendet werden muss.

Bromreagenz	Sensortyp BRE 1-mA-10 ppm (BRE 1-mA-2 ppm)/Kalibriermethode	Sensortyp BRE 2-mA-10 ppm/ Kalibriermethode
<b>Freies Brom (HOBr, z.B. durch Mischung von Natriumbromid + Chlorbleichlauge)</b>	max. Konzentration: 5 ppm (1 ppm)/kalibrierbar mit DPD 1 oder mit DPD 4	Für den gesamten Messbereich geeignet/kalibrierbar mit DPD 1 oder mit DPD 4
<b>DBDMH: 1,3-Dibrom-5,5-dimethyl-hydantoin, z.B. mit der Bezeichnung Albrom 100® im Handel</b>	max. Bromkonzentration: 5 ppm (1 ppm)/kalibrierbar mit DPD 1 oder mit DPD 4	Für den gesamten Messbereich geeignet/kalibrierbar mit DPD 1 oder mit DPD 4
<b>BCDMH: 1-Brom-3-chlor-5,5-dimethyl-hydantoin, z.B. mit der Bezeichnung Brom-Sticks® im Handel</b>	Für den gesamten Messbereich geeignet/kalibrierbar nur mit DPD 4	min. Bromkonzentration: 0,4 ppm/kalibrierbar nur mit DPD 4
<b>N-Brom-amidosulfonat, z.B. mit der Bezeichnung Stabrex® im Handel</b>	Für den gesamten Messbereich geeignet/kalibrierbar nur mit DPD 4	min. Bromkonzentration: 0,4 ppm/kalibrierbar nur mit DPD 4

- ▶ Falls Brom mit einem DPD-Messbesteck als „Chlor“ gemessen wird, muss der Messwert mit dem Faktor 2,25 multipliziert werden, um den Bromwert zu erhalten.
- ▶ Den ermittelten Wert am Regelgerät entsprechend seiner Betriebsanleitung einstellen (siehe Betriebsanleitung DULCOMETER® D1C Brom, Kap. 8, Vollständiges Bedienmenü, Einstellmenü „Kalibrieren Brom“).
- ▶ Überprüfen Sie nach einer Erstinbetriebnahme die Kalibrierung mittels DPD nach 24 Stunden.
- ▶ Folgende Kalibrierintervalle werden empfohlen
  - Schwimmbäder: wöchentlich
  - Whirlpools: täglich



## 9 Messzelle warten



### ACHTUNG

- **Die Messzelle regelmäßig warten, um eine Überdosierung in einem Regelkreis durch falsche Messwerte zu vermeiden!**
- **Die gültigen nationalen Vorschriften für Wartungsintervalle beachten!**
- **Die Elektroden nicht berühren oder mit fetthaltigen Substanzen in Berührung bringen!**
- **Niemals versuchen die Membran mit Säuren/Laugen, Reinigungsmitteln oder mechanischen Hilfsmitteln (Bürste oder ähnliches) zu reinigen.**

#### Wartungsintervall

Erfahrungswerte für

- Schwimmbad: wöchentlich
- Whirlpool: täglich

#### Wartungsarbeiten

- ▶ Messzelle regelmäßig auf Verschmutzung, Bewuchs und Luftblasen überprüfen! Kontamination der Membran mit Partikeln, Niederschlägen usw. möglichst vermeiden. Luftblasen durch Erhöhen des Durchflusses beseitigen.
- ▶ Den Anzeigewert der Messzelle am Regelgerät durch ein geeignetes Messbesteck (z.B. DPD) regelmäßig überprüfen. Bei Verwendung von BCDMH: DPD 4, DPD 1 bzw. DBDMH: DPD 1.
- ▶ Wenn nötig, die Messzelle neu kalibrieren (siehe Kalibrieren, Kap. 8.2).
- ▶ Ist die Kalibrierung nicht mehr möglich, muss die Membrankappe gewechselt und die Kalibrierung wiederholt werden (siehe Kapitel 6 „Montieren“, 8.1 Einlaufzeit und 8.2 Kalibrieren).

## 10 Fehler beheben

Zur Fehlersuche muss die gesamte Messstelle betrachtet werden. Diese besteht aus (siehe Abb. 2)

- 1) Mess-/Regelgerät
- 2) Elektrische Leitung und Anschlüsse
- 3) Durchlaufgeber und hydraulische Anschlüsse
- 4) Messzelle

Die möglichen Fehlerursachen in der nachfolgenden Tabelle beziehen sich vornehmlich auf die Messzelle. Vor Beginn der Fehlersuche sollte sichergestellt sein, dass die in den Technischen Daten, Kap.14 aufgeführten Betriebsbedingungen eingehalten werden:

- a) Bromgehalt 0,2 - 10 mg/l
- b) pH 6,5 - 9,5 und konstant
- c) Temperatur 4 - 45 °C und konstant
- d) Leitfähigkeit: 0,03 - 40 mS/cm
- e) Durchfluss: 20 - 100 l/h

Zur Lokalisierung des Fehlers im Mess- und Regelgerät kann der Messzellen-Simulator (DULCOMETER® Simulator Best.-Nr. 1004042) herangezogen werden. Eine detaillierte Fehlersuche am Mess- und Regelgerät ist in der Betriebsanleitung des DULCOMETER® D1C, Brom aufgeführt.

Bei großen Abweichungen des Messzellen-Messwertes vom Messwert der DPD-Methode sollten zuerst alle Fehlermöglichkeiten der photometrischen DPD-Methode berücksichtigt werden. Gegebenenfalls muss die DPD-Messung mehrmals wiederholt werden.

Fehler	mögliche Ursache	Abhilfe
Messzelle nicht kalibrierbar und Messwert der Messzelle größer als DPD-Messung	<ol style="list-style-type: none"><li>1) Bei Vorliegen von organischen Bromierungsmitteln wie BCDMH und geringem freiem Bromanteil wurde mit DPD 1 kalibriert</li><li>2) Einlaufzeit zu gering</li><li>3) Membrankappe beschädigt</li><li>4) Störende Wasserinhaltsstoffe (siehe „Querempfindlichkeit“ in Kap. 14, Technische Daten)</li><li>5) Kurzschluss in der Messleitung</li><li>6) Abstand zwischen Membran und Elektrode zu groß</li><li>7) DPD-Chemikalien überaltert</li><li>8) pH-Wert &lt; pH 6,5</li></ol>	<p>Messzelle mit Hilfe von DPD 4 kalibrieren</p> <p>siehe Kap 8.1 Einlaufzeit</p> <p>Membrankappe austauschen; Messzelle einlaufen lassen, kalibrieren (s. Kap. 6, 8.1, 8.2)</p> <p>Wasser auf störende Inhaltsstoffe untersuchen und Abhilfe schaffen</p> <p>Kurzschluss aufspüren und beseitigen</p> <p>Membrankappe bis zum Anschlag zuschrauben</p> <p>Neue DPD-Chemikalien verwenden, Kalibrieren wiederholen</p> <p>pH-Wert anheben (pH 6,5-9,5)</p>

Fehler	mögliche Ursache	Abhilfe
Messzelle nicht kalibrierbar und Messwert der Messzelle kleiner als DPD-Messung	<ol style="list-style-type: none"> <li>1) Einlaufzeit zu gering</li> <li>2) Beläge auf der Membrankappe</li>   <li>3) Messwasserdurchfluss zu klein</li> <li>4) Luftblasen außen an der Membran</li> <li>5) Störende Substanzen im Messwasser (Tenside, Öle, Alkohole, Korrosionsinhibitoren)</li> <li>6) Messbereich wurde deutlich überschritten, eventuell als Folge einer Kalibrierung mit DPD 1 bei Anwesenheit von organischem Bromierungsmittel wie BCDMH</li> <li>7) Beläge (Carbonate, Mangan-, Eisenoxide) haben die Membran verstopft</li> <li>8) pH-Wert &gt; pH 9,5</li> <li>9) Kein Elektrolyt in Membrankappe</li> </ol>	<p>siehe Kap 8.1 Einlaufzeit</p> <p>Membrankappe austauschen (siehe Kap. 6); Messzelle einlaufen lassen (siehe Kap. 8.1), kalibrieren (siehe Kap. 8.2)</p> <p>Durchfluss korrigieren (siehe Kap. 14 Technische Daten)</p> <p>Den Durchfluss innerhalb des erlaubten Bereichs erhöhen</p> <p>Rücksprache mit ProMinent</p> <p>Membrankappe austauschen (siehe Kap.6); Messzelle einlaufen lassen (siehe Kap. 8.1), kalibrieren (siehe Kap. 8.2)</p> <p>Membrankappe austauschen (siehe Kap.6); Messzelle einlaufen lassen (siehe Kap. 8.1), kalibrieren (siehe Kap. 8.2)</p> <p>pH-Wert absenken (pH 6,5-9,5)</p> <p>Neuen Elektrolyten einfüllen (siehe Kap. 6 Montieren, Kap. 8.1 Einlaufzeit und Kap. 8.2 Kalibrieren)</p>
Messwert der Messzelle ist 0 ppm und Fehlermeldung am DULCOMETER® D1C Regler „Br-Eingang prüfen“ erscheint	<ol style="list-style-type: none"> <li>1) Messzelle mit falscher Polung an den Regler angeschlossen</li> <li>2) Messleitung gebrochen</li> <li>3) Messzelle defekt</li> <li>4) Regelgerät defekt</li> </ol>	<p>Messzelle richtig an Regler anschließen (siehe Kap.7)</p> <p>Messleitung austauschen</p> <p>Messzelle einsenden</p> <p>Regelgerät mit Messzellen-Simulator überprüfen (DULCOMETER® Simulator, Bestnr. 1004042), wenn defekt einsenden</p>
Messwert der Messzelle ist 0 ppm und Messzellen-Strom ist 3,0 bis 4,0 mA	<ol style="list-style-type: none"> <li>1) Einlaufzeit zu gering</li> <li>2) Störende Substanzen, die Brom verbrauchen, z.B reduzierende Schwefelverbindungen</li> <li>3) Nullpunkt ist verschoben</li> <li>4) Referenzelektrode defekt (siehe 1)</li> </ol>	<p>siehe Kap. 8.1 Einlaufzeit</p> <p>Wasser auf störende Substanzen untersuchen und Abhilfe schaffen</p> <p>Nullpunkt abgleichen (siehe Kap. 8.2)</p> <p>Messzelle zum Regenerieren einsenden</p>

## Fehler Beheben / Außer Betrieb nehmen

Fehler	mögliche Ursache	Abhilfe
Messwert der Messzelle ist beliebig und Messzellen-Strom ist größer als 20 mA (siehe 2)	1) Brom-Gehalt oberhalb der oberen Messbereichsgrenze 2) Abstand Membran Elektrode zu groß 3) Messzelle defekt	Anlage prüfen, Fehler beheben, Kalibrierung wiederholen (siehe Kap. 8.2) Membrankappe ganz einschrauben Messzelle einsenden
Messwert der Messzelle ist instabil	1) Druckschwankungen in der Messleitung 2) Referenzelektrode defekt (siehe 1)	Installationsort überprüfen und ggf. ändern. Eventuell Verfahren ändern Messzelle zum Regenerieren einsenden

- 1 Wenn die Referenzelektrode silbrig glänzend oder weiß erscheint, muss sie regeneriert werden. Braun-graue oder gelb-grüne Verfärbungen sind dagegen üblich.
- 2 Zum Anzeigen des Messzellenstroms im elektrisch angeschlossenen Zustand der Messzelle kann der DULCOMETER® D1C verwendet werden.  
Dazu lesen Sie im vollständigen Bedienmenü, siehe Betriebsanleitung DULCOMETER® D1C, Brom, Kap. 8 im Einstellmenü „Kalibrieren Brom“ den Wert unter „Nullpunkt“ ab. Bestätigen Sie dann nicht mit der Eingabetaste, sondern verlassen Sie das Menü mit der Rücksprungtaste.

## 11 Außer Betrieb nehmen



### VORSICHT

- **Vor Ausbau der Messzelle nachgeschaltete Regelgeräte abschalten bzw. auf Handbetrieb umstellen. Durch Ausfall der Messzelle kann ein falscher Messwert am Eingang des Reglers/Messgeräts anstehen und in einem Regelkreis zu unkontrollierter Dosierung führen.**
- **Bei Ausbau der Messzelle das System drucklos machen! Dazu Absperrhähne vor und hinter der Einbauarmatur schließen. Beim Ausbau der Messzelle unter Druck könnte Flüssigkeit austreten.**
- **Im Notfall zuerst den Regler vom Netz trennen! Falls aus dem Durchlaufgeber (DGM/DLG III) Flüssigkeit austritt, die bauseitig installierten Absperrhähne am Zu- und Ablauf schließen.**
- **Vor dem Öffnen des DGM/DLG III die Sicherheitshinweise des Anlagenbetreibers beachten!**
- **Beachten Sie zusätzlich alle Sicherheitshinweise in Kap. 6 Montieren!**

Messzelle  
Außerbetrieb  
nehmen

- ▶ die Messzelle elektrisch abklemmen (vgl. Kap. 7 Installieren).
- ▶ den Durchlaufgeber drucklos machen.
- ▶ die Klemmschraube am Durchlaufgeber lösen.
- ▶ die Messzelle langsam aus dem Durchlaufgeber herausziehen.
- ▶ die Membrankappe über einem Waschbecken o.ä. abschrauben und wegwerfen.
- ▶ die Elektroden mit sauberem, warmem Wasser gründlich abspülen, so dass kein Elektrolyt mehr anhaftet, anschließend trocknen lassen.
- ▶ zum Schutz der Elektroden eine neue Membrankappe locker aufschrauben.
- ▶ abschließend die Membranschutzhülle aufstecken.

## 12 Reparieren

Die Messzelle kann nur im Werk repariert werden. Senden Sie sie dazu in der Originalverpackung ein. Bereiten Sie die Messzelle dafür vor (wie in Kap. 11, Außerbetrieb nehmen beschrieben).

## 13 Entsorgen

*Elektrolyt* Der Elektrolyt und die Membrankappe können über den Hausmüll entsorgt werden.

Messzelle



### **ACHTUNG**

**Beachten Sie die z. Zt. in Ihrem Ort gültigen Vorschriften (speziell bezüglich Elektronikschrott!)**

In Deutschland können Altteile in den kommunalen Sammelstellen der Städte und Gemeinden abgegeben werden.

ProMinent Dosiertechnik GmbH, Heidelberg nimmt die Altgeräte gegen eine geringe Gebühr und bei ausreichender Frankierung der Sendung zurück.

### 14 Technische Daten

<i>Messgröße</i>	freies Brom und organisch/anorganisch gebundenes Brom						
<i>Anwendungsbereich</i>	Süß- u. Meerwasser für Schwimmbadwasser- und Whirlpoolwasseraufbereitung, Prozesswasser (z.B. Kühlturm)						
<i>Messbereiche</i>	<table><tr><td>BRE 1-mA-10 ppm</td><td>0,2 - 10 mg/l (bezogen auf Br aus BCDMH) 0,1 - 5 mg/l (bezogen auf Br aus DBDMH) 0,1 - 5 mg/l (bezogen auf Br aus freiem Brom)</td></tr><tr><td>BRE 1-mA-2 ppm</td><td>0,02 - 2 mg/l (bezogen auf Br aus BCDMH) 0,01 - 1 mg/l (bezogen auf Br aus DBDMH) 0,01 - 1 mg/l (bezogen auf Br aus freiem Brom)</td></tr><tr><td>BRE 2-mA-10 ppm</td><td>0,2 - 10 mg/l (bezogen auf Br aus DBDMH) 0,2 - 10 mg/l (bezogen auf Br aus freiem Brom) 0,4 - 15 mg/l (bezogen auf Br aus BCDMH)</td></tr></table>	BRE 1-mA-10 ppm	0,2 - 10 mg/l (bezogen auf Br aus BCDMH) 0,1 - 5 mg/l (bezogen auf Br aus DBDMH) 0,1 - 5 mg/l (bezogen auf Br aus freiem Brom)	BRE 1-mA-2 ppm	0,02 - 2 mg/l (bezogen auf Br aus BCDMH) 0,01 - 1 mg/l (bezogen auf Br aus DBDMH) 0,01 - 1 mg/l (bezogen auf Br aus freiem Brom)	BRE 2-mA-10 ppm	0,2 - 10 mg/l (bezogen auf Br aus DBDMH) 0,2 - 10 mg/l (bezogen auf Br aus freiem Brom) 0,4 - 15 mg/l (bezogen auf Br aus BCDMH)
BRE 1-mA-10 ppm	0,2 - 10 mg/l (bezogen auf Br aus BCDMH) 0,1 - 5 mg/l (bezogen auf Br aus DBDMH) 0,1 - 5 mg/l (bezogen auf Br aus freiem Brom)						
BRE 1-mA-2 ppm	0,02 - 2 mg/l (bezogen auf Br aus BCDMH) 0,01 - 1 mg/l (bezogen auf Br aus DBDMH) 0,01 - 1 mg/l (bezogen auf Br aus freiem Brom)						
BRE 2-mA-10 ppm	0,2 - 10 mg/l (bezogen auf Br aus DBDMH) 0,2 - 10 mg/l (bezogen auf Br aus freiem Brom) 0,4 - 15 mg/l (bezogen auf Br aus BCDMH)						
<i>Auflösung</i>	entspricht der unteren Messbereichsgrenze						
<i>Normsteilheit</i>	bei pH 7,2, T = 30 °C, 1 ppm Brom: BRE 1-mA-10 ppm ca. 1 mA/ppm bei BCDMH ca. 2 mA/ppm bei freiem Brom (HOBr) und DBDMH BRE 1-mA-2 ppm ca. 5 mA/ppm bei BCDMH ca. 10 mA/ppm bei freiem Brom (HOBr) und DBDMH BRE 2-mA-10 ppm ca. 0,5 mA/ppm bei BCDMH ca. 1 mA/ppm bei freiem Brom (HOBr) und DBDMH						
<i>Ansprechzeit</i>	T <sub>90</sub> ca. 60 s (bei aufsteigender und abfallender Konzentration)						
<i>pH-Bereich</i>	6,5 - 9,5						
<i>pH-Abhängigkeit</i>	Sprung von pH 7 auf pH 8: ca. -20 % für BCDMH ca. -10 % für freies Brom: HOBr und DBDMH						
<i>Leitfähigkeitsbereich</i>	0,03 - 40 mS/cm						
<i>Temperaturbereich</i>	5 - 45 °C, temperaturkompensiert, keine Temperatursprünge						

<i>Druck</i>	Messwasser im Durchlaufgeber DLG III: maximal 1 bar (freier Auslauf) Messwasser im Durchlaufgeber DGM: maximal 3 bar (keine Druckspitzen erlaubt)
<i>Durchfluss</i>	Messwasser durch Durchlaufgeber DLG III, DGM optimal: 30 l/h mindestens: 20 l/h maximal: 100 l/h
<i>Querempfindlichkeit</i>	Oxidationsmittel, wie Chlor, Chloramine, Iod, Ozon, Chlordioxid, Permanganate führen zu Überbefund. Reduktionsmittel, wie Sulfide, Sulfite, Thiosulfate und Hydrazin führen zu Minderbefund.
<i>Standzeit</i>	
<i>Membrankappe</i>	typisch 3 - 6 Monate, abhängig von der Wasserqualität
<i>Werkstoffe</i>	Membrankappe: PPE
<i>Elektroden-schaft</i>	PVC
<i>Versorgungs-spannung</i>	16 - 24 V DC; min 35 mA bei 16 V DC
<i>Ausgangssignal</i>	4 - 20 mA
<i>Schutzart</i>	IP 65
<i>Lagertemperatur</i>	zwischen 5 und 50 °C

### 15 Bestellhinweise

#### Standard- lieferumfang

- 1 Messzelle BRE 1-mA-10 ppm oder BRE 1-mA-2 ppm oder BRE 2-mA-10 ppm komplett
- 1 Flasche mit Elektrolyt (50 ml)
- 1 Ersatzmembrankappe und Tülle
- 1 Betriebsanleitung
- 1 kleiner Schraubendreher

#### Komplettset

Die Messzelle kann nur im Komplettset bestellt werden:

- BRE 1-mA-10 ppm Bestell-Nr. 1006895
- BRE 1-mA-2 ppm Bestell-Nr. 1006894
- BRE 2-mA-10 ppm Bestell-Nr. 1020529

#### Verbrauchs- materialien

- Set, bestehend aus  
2 Membrankappen  
1 Flasche Elektrolyt (50 ml) Bestell-Nr. 740048
- 1 Membrankappe Bestell-Nr. 792862
- 1 Flasche mit Elektrolyt (50 ml) Bestell-Nr. 792892

#### Zubehör

- Mess- und Regelgerät DULCOMETER® D1C Brom über Identcode  
(siehe Produktkatalog)
- Montageset Durchlaufgeber  
für DLG III Bestell-Nr. 815079  
für DGM Bestell-Nr. 791818
- Zweidraht-Messleitung  
(2 x 0,24 mm<sup>2</sup>, Ø 4 mm) Bestell-Nr. 725122
- Photometer DT 1 für DPD-Test Bestell-Nr. 1003473
- DULCOMETER® Simulator Bestell-Nr. 1004042
- Probenahmehahn 25 mm Bestell-Nr. 1004739

### 16 Eingehaltene Richtlinien und Normen

#### Konformitäts- erklärung

Die Messzellen für Brom, BRE 1 und BRE 2 wurden unter Einhaltung geltender europäischer Normen und Richtlinien entwickelt und getestet. Die Fertigung unterliegt einem hohen Qualitätsstandard, der durch europäische Normen und Richtlinien abgesichert ist.

Eine entsprechende Konformitätserklärung kann bei ProMinent angefordert werden.



**A**

Applikationen 6  
Aufbau 7, 8  
Auspacken 5  
Außerbetriebnahme 20

**B**

BCDMH 6, 7, 16, 17, 22  
Benutzerhinweise 4  
Bestellhinweise 24  
Betreiben 14  
Bromierungsmitteln 6, 7, 16, 17, 22

**D**

DBDMH 6, 7, 16, 17, 22  
Durchlaufgeber 12

**E**

Einlaufzeit 14  
Einsatzbereiche 6  
Elektrischer Anschluss 8, 13  
Elektrodenshaft 8  
Elektrolyt einfüllen 10  
Entsorgen 21

**F**

Fehlerbehebung 18  
Fremdgeräte Anschluss an 12  
Funktion 7

**I**

Installieren 12

**K**

Kalibrieren 14  
Konformitätserklärung 24

**L**

Lagern 6  
Lieferumfang 5

**M**

Membrankappe 8, 10  
Membranschutzkappe 8  
Messgröße 7  
Messstelle 9  
Montieren 10

**N**

Normen 24  
Nullpunktgleich 15  
Nennsteilheit 22

**O**

Oberteil 8

**P**

PG-7-Verschraubung 8

**Q**

Querempfindlichkeit 22

**R**

Reparieren 21

**S**

Sicherheit 5  
Steilheitsabgleich 16

**T**

Technische Daten 22  
Transportieren 6

**W**

Wartung 17  
Wartungsintervall 17

---

---

**Please read the operating instructions carefully before  
commissioning this equipment!  
Do not discard!  
Any part which has been subject to misuse is  
excluded from the warranty!**

	Page
How to read the operating instructions .....	28
1 Safety .....	29
2 Checking delivery .....	29
3 Storage and transport .....	30
4 Application .....	30
5 Design and function .....	31
6 Assembly .....	34
7 Installation .....	36
8 Operation .....	38
8.1 Run-in period .....	38
8.2 Calibration .....	38
9 Maintenance .....	41
10 Troubleshooting .....	42
11 Decommissioning .....	44
12 Repairs .....	45
13 Disposal .....	45
14 Technical data .....	46
15 Ordering information .....	48
16 Guidelines and standards .....	48
Index .....	49

### How to read the operating instructions

This operating instructions manual contains the product information in the main text,

- numbered points
- ▶ practical instructions

and safety guidelines illustrated by the following symbols:



**CAUTION**

*If safety guidelines are ignored, slight personal injury and damage to equipment may result!*



**ATTENTION**

*If safety guidelines are ignored, damage to equipment may result!*

**NOTE**

*Working guidelines.*

## 1 Safety



### **CAUTION**

- ***Only trained and authorised staff should operate the sensor and its peripherals.***
- ***If installing the sensor outside Germany, please comply with the corresponding local regulations.***

The sensor is to be used only for the measurement and control of the concentration of total bromine. We do not accept liability for injury to persons or damage to property if the operating instructions in this manual have not been followed, or the original state of the sensor has been changed, or the sensor has been used under conditions other than those specified. We refer users emphatically to the safety guidelines in the following chapters.

## 2 Checking delivery

### **NOTE**

***Keep the packaging and the polystyrene shipping parts for the sensor in case of repair.***

- Unpacking*
- Check that the delivery is intact. In case of damage please contact your supplier.
  - Check that the delivery is complete by comparing your order with the delivery documents.

- Scope of delivery*
- 1 BRE 1-mA-10 ppm sensor, BRE 1-mA-2 ppm or BRE 2-mA-10 ppm complete
  - 1 bottle containing electrolyte (50 ml) and nozzle
  - 1 membrane cap for replacement
  - 1 operating instruction manual
  - 1 small screwdriver

### 3 Storage and transport



#### **ATTENTION**

- **Observe the specified conditions for storage in order to avoid damage or malfunction.**

<i>Storage</i>	<ul style="list-style-type: none"><li>• Storage period of the sensor including membrane, in the original packaging min. 1 year</li><li>• Storage period of the electrolyte in the original bottle max. 1 year</li><li>• Storage and transport temperature +5 to +50 °C</li><li>• Humidity max. 90 % rel. humidity, below dewpoint</li></ul>
----------------	---

*Transport* The sensor should be transported only in its original packaging.

### 4 Application



#### **ATTENTION**

- **Ignoring the specified working conditions (see Technical data, Chapter 14) may lead to incorrect measurements and to dangerous overdosing within a control system.**
- **The sensor is not suitable for checking the absence of bromine.**
- **The presence of reducing-, oxidising reagents and corrosion inhibitors may interfere with the measurement.**
- **The types of sensors (BRE 1 and BRE 2) must be selected corresponding to the bromination agent used. The specified calibration methods for the types of sensors (DPD 1 or DPD 4, see Chapter 8.2) corresponding to the type of bromination agent used must be observed.**

The BRE bromine-measuring cell is designed as a diaphragm-covered amperometric 2-electrode measuring cell, facilitating continuous determination of the concentration of bromine compounds used for water disinfection.

The most commonly used bromination agents are listed in the table below. The types of sensors are selected corresponding to the type of bromination agent used. The specified calibration methods (DPD 1: free halogen; DPD 4: total halogen) must be observed.

Bromine reagent	Sensor type BRE 1-mA-10 ppm (BRE 1-mA-2 ppm)/calibration method	Sensor type BRE 2-mA-10 ppm/calibration method
<b>Free bromine (HOBr, e.g. by mixing sodium bromide + chlorine bleach solution)</b>	Max. concentration: 5 ppm (1 ppm)/calibratable with DPD 1 or with DPD 4	Suitable for the entire measuring range/calibratable with DPD 1 or with DPD 4
<b>DBDMH: 1.3 dibromine-5.5-dimethyl-hydantoin, e.g. with trade designation Albrom 100®</b>	Max. bromine concentration: 5 ppm (1 ppm)/calibratable with DPD 1 or with DPD 4	Suitable for the entire measuring range/calibratable with DPD 1 or with DPD 4
<b>BCDMH: 1-bromine-3-chlorine-5.5-dimethyl-hydantoin, e.g. with trade designation Brom-Sticks®</b>	Suitable for the entire measuring range, calibratable only with DPD 4	Min. bromine concentration: 0.4 ppm/calibratable only with DPD 4
<b>N-bromine-amidosulfonate, e.g. with the trade designation Stabrex®</b>	Suitable for the entire measuring range, calibratable only with DPD 4	Min. bromine concentration: 0.4 ppm/calibratable only with DPD 4

Bromine concentration can be optimally controlled when it is used together with the DULCOMETER® D1C Bromine controller and ProMinent metering pumps. Typical applications include treatment of fresh water (also sea water) for swimming pools, spa pools (whirlpools) and process water, e.g. power station cooling towers.

## 5 Design and function

*Sensor design* The BRE bromine sensor consists of three main parts, the top part, the electrode shaft and the membrane cap (see figure 1). The membrane cap filled with electrolyte forms the measurement compartment into which the electrodes are immersed.

A micro-porous membrane separates the measuring compartment from the sample medium.

The amplifier electronics are embedded in plastic in the upper part of the electrode shaft.

The sensor has a passive 4-20 mA two-wire interface. The sensor's power supply is located in an external controller, e.g. DULCOMETER® D1C Bromine.

*Measured variables* Total bromine: Free bromine (HOBr, OBr<sup>-</sup>), organically bound bromine (BCDMH, e.g. Bromsticks® or DBDMH, e.g. Albrom 100®) and inorganically bound bromine (Stabrex®).

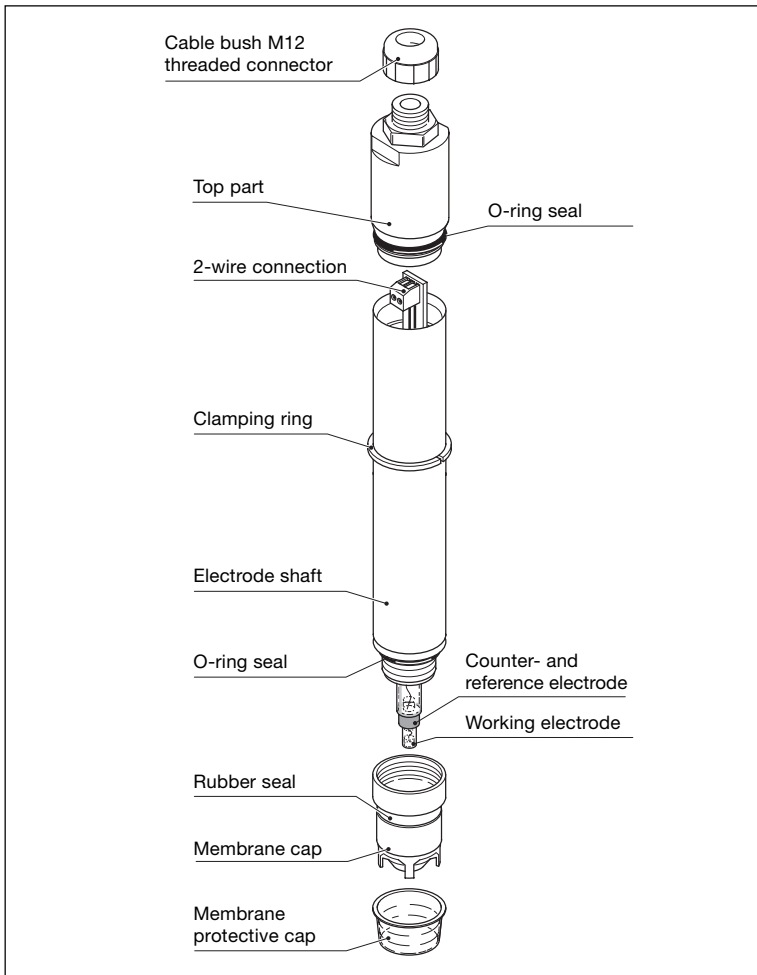
*Function of sensor* The BRE bromine sensor is a membrane covered amperometric dual - electrode sensor. A platinum cathode is used as working electrode and a silver halogen coated anode is used as the counter- and reference electrode. The bromine compounds contained in the sample water diffuse through the

## Design and function

membrane. The constant polarisation voltage between the two electrodes causes the chemical reaction of the bromine compound on the working electrode. The resulting primary current is detected as a signal (amperometric measuring principle). Within the specified working range of the sensor this primary current is proportional to the bromine concentration and with this type of sensor depends only slightly on pH. The amplifier electronics corrects the temperature dependence of the sensor's primary current and converts it to an output signal of 4-20 mA. The output signal is displayed by the DULCOMETER® D1C-Bromine.

Depending on the type of bromination agent used, the measuring signal of the BRE measuring cell follows the DPD 1 and/or DPD 4 determination (see Chapter 8.2).

Fig. 1  
Sensor designs





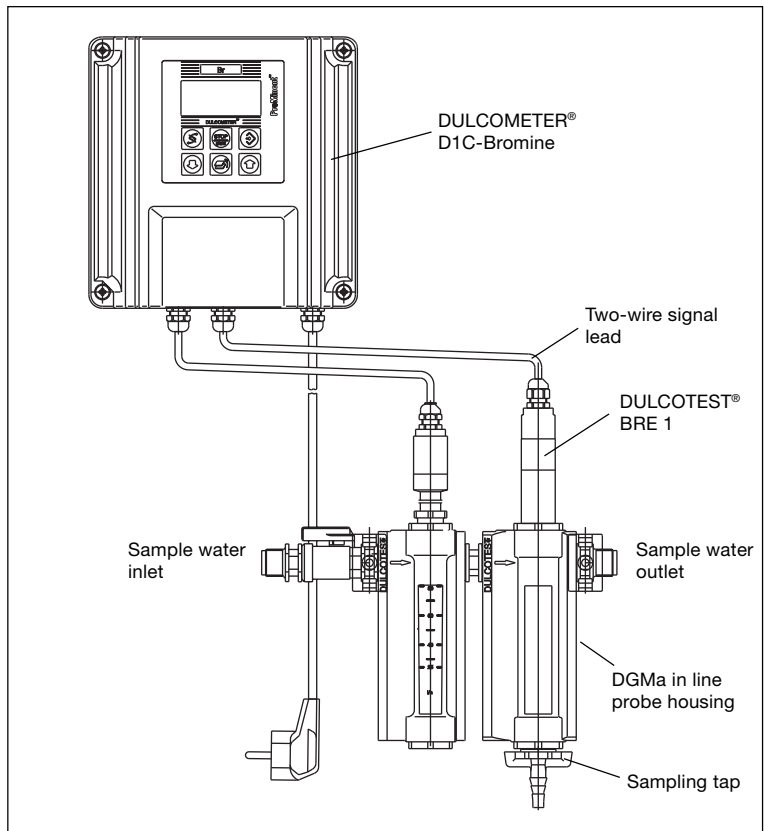
### Measurement station

In a complete measuring station the DULCOTEST® BRE 1 sensor is electrically connected to the DULCOMETER® D1C-Bromine controller via a standard two-wire signal lead. The controller is connected to the power supply.

The sensor is mounted either in the DLGIII or in the modular DGM in line probe housing. A sampling tap (see Ordering information, Chapter 15) for the external DPD-measurement (see Calibration, Chapter 8.2) can be screwed into the base plate of the DGM.

The in-line probe housing is hydraulically connected to the sample water flow.

Fig. 2  
Measurement station



## 6 Assembly



### CAUTION

- **Wear safety goggles and protective clothing when handling water or solutions that contain bromine.**
- **Do not swallow the electrolyte. Avoid contact of the electrolyte with skin and eyes. Otherwise wash with a lot of water. In case of eye inflammation, contact a doctor.**



### ATTENTION

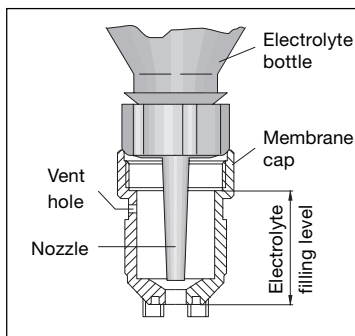
- **Do not touch or damage the membrane or electrodes.**
- **The electrolyte is sensitive to oxidation: always keep the electrolyte bottle closed after use. Do not transfer the electrolyte into other containers.**
- **The electrolyte should not be stored for more than 1 year and should not yellow (use by date, see label).**
- **As far as possible avoid forming air bubbles when pouring the electrolyte into the membrane cap.**
- **The membrane cap must be used once only.**

### NOTE

- **Store the electrolyte bottle upside down in order that the viscous electrolyte can be poured easily and bubble free into the membrane cap.**
- **Smaller bubbles will not interfere, larger bubbles leave the electrolyte by rising to the surface.**

*Filling the membrane cap with electrolyte*

- ▶ Open the electrolyte bottle and unscrew the nozzle.
- ▶ Squeeze out excess air.
- ▶ Fill the membrane cap with electrolyte, avoiding air bubbles as far as possible: Place the electrolyte bottle completely onto the membrane cap (see figure 3). Slowly squeeze the electrolyte out of the bottle in one steady stream, while continuously retracting the bottle. The cap is completely full when the electrolyte reaches the lower edge of the thread.



*Fig. 3: Membrane cap with electrolyte bottle*

*Assembling  
the sensor*

- ▶ Place the electrode shaft vertically onto the filled membrane cap.
- ▶ Do not cover the vent hole below the rubber seal with your fingers.
- ▶ Screw on the membrane cap by hand as far as possible. There should not be a visible gap between the electrode shaft and membrane cap. When you screw on the cap, excess electrolyte will leak out through the hole below the rubber seal. (see fig. 3).
- ▶ Wipe away any electrolyte with a soft paper tissue or similar.
- ▶ Rinse the nozzle thoroughly with a clean, warm water jet so that no electrolyte remains on the inside and outside of the nozzle.

**ATTENTION**

- ***Depressurise the system before inserting the sensor into the in-line probe housing. Close the stop valves before and after the in-line probe housing.***
- ***Insertion and withdrawal of the sensor into or out of the in-line probe housing should be carried out slowly.***
- ***Do not exceed the maximum operating pressure of 1 bar (DLG III) or 3 bar (DGM).***
- ***Do not allow the flow to fall below the minimum rate of 20 l/h. Monitor the flow with the connected measuring device/controller. If the sensor's signal is used for controlling, switch off the controller or adjust it to constant load when the flow rate falls below the lower limit.***
- ***To guarantee the required flow conditions, the sensor should be used only in the following in-line probe housing models: DLG III A (914955), DLG III B (914956) or DGM (25 mm module). Correct function cannot be guaranteed if the sensor is used with other in-line probe housings.***
- ***Avoid installations which allow air bubbles to enter the sample water. Air bubbles clinging to the sensor membrane can lower the resultant measured value and cause incorrect dosing within the control system.***

*Insertion  
of sensor  
into the in-line  
probe housing*

Note also the instructions and safety guidelines in the operating instructions of the in-line probe housing.

- DLG III** ▶ Slide the O-ring from below over the electrode shaft up to the clamping ring.
- ▶ Insert the sensor into the DLG III.
- ▶ Fix the sensor tightly by screwing in the plug.
- DGM** ▶ Slide the O-ring from below over the electrode shaft up to the clamping ring. Leave a flat washer inside the DGM.
- ▶ Insert the sensor in the DGM and screw on the plug until the O-ring seals. The clamping ring determines the installation depth of the sensor.

## 7 Installation

General safety guidelines



### **ATTENTION**

***Install in such a way as to ensure a totally reliable, uninterrupted power supply to the controller. Too low a voltage supply can cause measuring failures, which may result in dangerous overdosing within a control system.***

The BRE sensor has a passive 4-20 mA two-wire interface. The power supply is provided externally or by the controller. When the sensor is connected to the DULCOMETER® D1C Bromine controller the interface's safety requirements are met automatically.

Additional safety guidelines, when using an alternative controller:



### **ATTENTION**

- ***If you intend to connect the sensor to devices other than ProMinent's, please contact our local subsidiary***
- ***The power supply for the sensor must never fall below 16 V DC, even for a short period. The power supply must be able to bear a minimum load of 35 mA at 16 V DC. Too low voltage supply can cause measuring failures, which may result in dangerous overdosing within a control system.***
- ***The sensor is not electrically isolated. In order to avoid interfering currents ensure potential isolation of sensor, power supply and other devices connected to the measuring/evaluation instrument.***

If using an alternative controller please note:

Power source: 16-24 V DC, min. 35 mA with 16 V DC

Max. load: 1 W

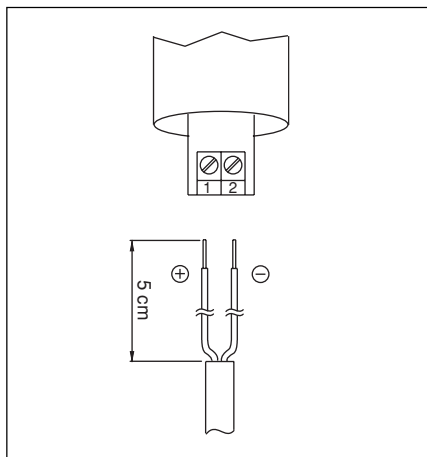
**ATTENTION**

**For electrical connection of the sensor to the controller, only use wires with a diameter of 4 mm (see Order information, Chapter 15)**

*Electrical installation*

- ▶ Turn the top part of the sensor a quarter of a turn anticlockwise and remove.
- ▶ Remove the outer isolation of the cable for about 5 cm from the end so that the two wires appear.
- ▶ Loosen the M12 threaded connector and guide the 2-wire cable into the sensor. Leave an approx. 5 cm length of the 2-core measuring line in the measuring cell.
- ▶ Strip the two wires at their ends and connect them to the terminal block by using the screwdriver provided: 1 = plus, 2 = minus (see figure 4).
- ▶ Tighten up the M12 connector.
- ▶ Insert the top part of the sensor right into the housing and turn the top part clockwise as far as it will go.

*Fig. 4  
Electrical  
connection of  
the sensor*



## 8 Operation



### CAUTION

- **The power supply to the measuring device and to the sensor must not be interrupted. If the power supply is interrupted (> 2 hours) the sensor must be re-commissioned (see Chapter 8.1).**
- **Do not switch off the measuring device during intermittent operation. Dosing devices may be controlled by timer switches. However, if no disinfectant is metered over a longer period of time (weeks), the sensor must be disconnected from the system and stored dry.**
- **The sensor's current signal must not exceed 20 mA. Otherwise the sensor may be damaged, which may result in dangerous overdosing within a control system. To avoid this, install a monitor, which permanently switches off the bromine control system and triggers an alarm. The monitoring equipment must not be automatically re-setting.**
- **Once the sensor has been commissioned it must be kept permanently wet.**

After completed installation the controller can be switched on. The system should then be allowed to run in for the set run-in period.

### 8.1 Run-in period

In order to achieve a stable display value the sensor should be run in for the following run in periods.

First commissioning:	24 hour
After changing membrane:	1-6 h
Re-commissioning:	approx. 4-24 hours

### 8.2 Calibration



### ATTENTION

**The specified calibration method depending on the type of bromination agent used must be observed.**



### CAUTION

- **Carry out a slope test every time the membrane or electrolyte is changed.**

- **Avoid air-bubbles in the sample flow. They can attach at the membrane, which may cause too low measured values. Within a control system this may lead to dangerous overdosing of bromine.**
- **For proper function of the sensor, the slope test has to be repeated regularly.**
- **If bromine is measured as chlorine with a DPD set, make sure that you convert the values into bromine.**
- **If installing the sensor outside Germany, please comply with the local regulations for calibration intervals.**

- Requirements* The sensor reading is stable (no drifts or unsteady values for at least 5 minutes). This is normally fulfilled, when
- The system has been allowed to run-in for the specified period (see Run-in period, Chapter 8.1)
  - The flow through the in-line probe housing is constant and corresponds with the Technical data in Chapter 14
  - The sample medium and the sensor are at the same temperature
  - The pH value is constant and within the admissible range (pH 6.5 - 9.5).

*Zero point calibration*

Zero point calibration is necessary only when the sensor is used at the lower limit of the measuring range.

- ▶ Remove the sensor from the DLG III or DGM in-line probe housing (see DLG III, DGM operating instructions)
- ▶ Immerse the sensor in a container with clean water, free of chlorine and bromine.
- ▶ Stir by using the sensor, until the measured value remains stable.
- ▶ Adjust the controller (DULCOMETER® D1C, Bromine) to zero, according to it's operating instructions manual (DULCOMETER® D1C, Bromine Operating Instructions: Chapter 8, complete operating menu, settings menu "Calibrating bromine zero point")
- ▶ Reinstall the sensor into the in-line-probe-housing (DGM, DLG III) according to Chapter 7.

## Operation

### *Slope calibration*

- ▶ Insert the sensor into the DLG III or DGM in-line probe housing, if not already done (see Assembly, Chapter 6).
- ▶ Take a water sample for DPD-measurement. Sampling location has to be close to the installed sensor.  
Recommendation: use the sampling tap in the case of the DGM in-line probe housing (see Figure 2 and Ordering information, Chapter 15).
- ▶ Determine the bromine content with a suitable DPD-Method ( e.g. DPD). DPD 4 is especially recommended, when organically bound bromine like BDCMH (1-Br, 3-Cl-5,5 dimethylehydantoin) is present. In case of high and constant ratios of free bromine (HOBr), the DPD 1 method is also suitable.

The following table shows what calibration method must be used for what type of sensor in connection with what bromination agent

Bromine reagent	Sensor type BRE 1-mA-10 ppm (BRE 1-mA-2 ppm)/calibration method	Sensor type BRE 2-mA-10 ppm/ calibration method
<b>Free bromine (HOBr, e.g. by mixing sodium bromide + chlorine bleach solution)</b>	Max. concentration: 5 ppm (1 ppm)/calibratable with DPD 1 or with DPD 4	Suitable for the entire measuring range/calibratable with DPD 1 or with DPD 4
<b>DBDMH: 1.3 dibromine-5.5-dimethyl-hydantoin, e.g. with trade designation Albrom 100®</b>	Max. bromine concentration: 5 ppm (1 ppm)/calibratable with DPD 1 or with DPD 4	Suitable for the entire measuring range/calibratable with DPD 1 or with DPD 4
<b>BDCMH: 1-bromine-3-chlorine-5.5-dimethyl-hydantoin, e.g. with trade designation Brom-Sticks®</b>	Suitable for the entire measuring range, calibratable only with DPD 4	Min. bromine concentration: 0.4 ppm/calibratable only with DPD 4
<b>N-bromine-amidosulfonate, e.g. with the trade designation Stabrex®</b>	Suitable for the entire measuring range, calibratable only with DPD 4	Min. bromine concentration: 0.4 ppm/calibratable only with DPD 4

- ▶ If bromine is measured as chlorine with a DPD set, multiply the chlorine value by the factor of 2.25 to obtain the value of bromine.
- ▶ Input the measured value into the controller according to it's operating manual (DULCOMETER® D1C, Bromine Operating Instructions: Chapter 8, complete operating menu, settings menu "Calibrating bromine"
- ▶ After initial installation of the sensor, check the calibration by DPD-measurement 24 hours later.
- ▶ The following maintenance intervals based on experiences are recommended
  - swimming pools: weekly
  - spa pools (whirlpools): daily



## 9 Maintenance



### **ATTENTION**

- **Service the sensor regularly to avoid overdosing within a control system, due to incorrect measured value.**
- **Observe the current national regulations for maintenance intervals.**
- **Do not touch the electrodes or allow them to come into contact with greasy substances.**
- **Never attempt to clean the membrane with acid/alkaline solutions, cleaning reagents or mechanical aids (brushes or similar).**

### *Maintenance intervals*

based on experience are:

- swimming pools: weekly
- spa pools (whirlpools): daily

### *Maintenance work*

- ▶ Check the sensor regularly for dirt, algae and air bubbles. As far as possible, avoid contamination of the membrane with solid particles, deposits etc. Eliminate air bubbles by increasing the flow rate.
- ▶ Check the sensor's reading on the controller regularly, using an appropriate instrument for measuring bromine (e.g. DPD). If using BCDMH: DPD 4, DPD 1 in case of DBDMH: DPD 1.
- ▶ If necessary, recalibrate the sensor (see Chapter 8.2 "Calibration").
- ▶ If calibration cannot be carried out properly, the membrane cap must be replaced and calibration must be repeated (see Chapter 6 "Assembly", 8.1 "Run-in time" and 8.2 "Calibration").

### 10 Troubleshooting

Troubleshooting must take account of the whole measuring system. The measuring system consists of (see fig. 2)

- 1) Measurement/control device
- 2) Electrical leads and connectors
- 3) In-line probe housing and hydraulic connections
- 4) Sensor

The possible causes of failure listed in the following table primarily refer to the sensor. Before commencing troubleshooting please ensure that the operating conditions in "Technical data", Chapter 14 are met:

- a) Bromine concentration 0.2 - 10 mg/l
- b) Constant pH in the range 6.5 - 9.5
- c) Constant temperature in the range 4 - 45 °C
- d) Conductivity: 0.03 - 40 mS/cm
- e) Flow: 20 - 100 l/h

The sensor simulator (DULCOMETER® Simulator order no. 1004042) is recommended for locating a controller malfunction. You will find a detailed description of troubleshooting of the controller in the operating instructions of DULCOMETER® D1C, Bromine.

If the value measured by the sensor differs significantly from that of the DPD method you need to first consider all possible malfunctions of the DPD photometric method. If necessary, repeat the DPD measurement several times.

Fault	Possible Cause	Action
Sensor can not be calibrated: Measured value higher than DPD-measurement	1) It was calibrated with DPD 1 in presence of organically bound bromine as disinfectant e.g. BCDMH	Calibrate sensor with DPD 4
	2) Run-in time too short	See Chapter 8.1 "Run-in period"
	3) Membrane cap damaged	Replace membrane cap, run in sensor and calibrate (see chapter 6, 8.1, 8.2)
	4) Interfering substances in sample water (see "cross sensitivity" in Chapter 14, Technical data)	Examine sample water for interfering substances and remedy
	5) Short -circuit in signal lead	Locate and eliminate short circuit
	6) Distance between working electrode and membrane too great	Screw the membrane cap tightly onto the electrode shaft, so that no gap can be seen anymore
	7) DPD chemicals spent	Use new DPD chemicals, repeat calibration
	8) pH-value < pH 6.5	Raise pH-value (6.5-9.5)

Fault	Possible Cause	Action
<p>Sensor can not be calibrated: Measured value lower than DPD-measurement</p>	<ol style="list-style-type: none"> <li>1) Run-in time too short</li> <li>2) Deposits on membrane cap</li> <li>3) Flow rate of sample water too low</li> <li>4) Air bubbles on the outside of the membrane</li> <li>5) Interfering substances in sample water (surfactants, oil, alcohols, corrosion inhibitors)</li> <li>6) Measuring range was noticeably exceeded. This may occur also as a consequence of calibration with DPD 1 in presence of organically bound bromine as disinfectant e.g. BCDMH</li> <li>7) Deposits (carbonate, manganese, iron oxide) have blocked membrane</li> <li>8) pH-value &gt; pH 9.5</li> <li>9) No electrolyte present in membrane cap</li> </ol>	<p>See Chapter 8.1 "Run-in period"</p> <p>Replace membrane cap (see Chapters 6, 8.1 "Run-in period" and 8.2 "Calibration")</p> <p>Correct flow rate (see Chapter 14, "Technical data")</p> <p>Increase the flow rate within the permitted range</p> <p>Confer with ProMinent</p> <p>Replace membrane cap (see Chapters 6, 8.1 "Run-in period" and 8.2 "Calibration")</p> <p>Replace membrane cap (see Chapters 6, 8.1 "Run-in period" and 8.2 "Calibration")</p> <p>Lower the pH value (pH 6.5-pH 9.5)</p> <p>Fill membrane cap with new electrolyte (see Chapters 6 "Assembly", 8.1 "Run-in period" and 8.2 "Calibration")</p>
<p>Measured value of sensor is 0 ppm and error message "Check Bromine Input" appears on DULCOMETER® D1C display</p>	<ol style="list-style-type: none"> <li>1) Sensor is connected to controller with wrong polarity</li> <li>2) Signal lead is broken</li> <li>3) Sensor defective</li> <li>4) Controller defective</li> </ol>	<p>Correctly connect sensor to the controller (see Chapter 7)</p> <p>Replace signal lead</p> <p>Return sensor to ProMinent</p> <p>Check controller with the sensor simulator (DULCOMETER® Simulator, order no. 1004042, return to dealer if faulty)</p>
<p>Measured value of sensor is 0 ppm and sensor current is 3.0 - 4.0 mA</p>	<ol style="list-style-type: none"> <li>1) Run-in time too short</li> <li>2) Interfering substances in sample water which deplete Bromine e.g. reducing agents like sulphur compounds</li> <li>3) Zero point has shifted</li> <li>4) Reference electrode defective (see 1)</li> </ol>	<p>See Chapter 8.1 "Run-in period"</p> <p>Examine sample water for interfering substances and remedy</p> <p>Carry out zero point calibration (see Chapter 8.2)</p> <p>Return sensor to ProMinent for regeneration</p>

Fault	Possible Cause	Action
Measured value of sensor is arbitrary and sensor current is greater than 20 mA (see 2)	1) Bromine concentration exceeds the upper limit of measuring range 2) Distance between working electrode and membrane too great 3) Sensor defective	Check the whole system, remedy fault and then calibrate sensor (see Chapter 8.2) Screw the membrane cup tightly onto the electrode shaft, so that no gap can be seen anymore Return sensor to ProMinent
Measured value of sensor is not stable	1) Pressure fluctuations in sampling line 2) Reference electrode defective	Check installation position and change the process if necessary Return sensor to ProMinent for regeneration

- 1 When the reference electrode turns shiny silver or white it must be regenerated. Brown-grey or yellow green coloration is normal.
- 2 The DULCOMETER® D1C can be used to display the sensor current when the sensor is built into the system. For this enter the complete operating menu (see Operating Instructions, DULCOMETER® D1C, Bromine, Chapter 8).  
Access the “Calibrating bromine” settings menu and only read the mA-value measured under “Zero point”. Do not finish the zero point calibration but leave the menu by pushing the branch back button.

## 11 Decommissioning



### CAUTION

- **Switch off secondary control systems or switch them to manual operation before dismantling the sensor. A defective sensor results in an incorrect measured value, which may cause dangerous overdosing within a control system.**
- **Depressurise the system before dismantling the sensor. Close the stop valves before and after the in-line probe housing. Liquid will leak out when the sensor is dismantled under pressure.**
- **In case of an emergency, first disconnect the controller from the power supply. If liquid leaks out from the in-line probe housing (DGM/DLGIII), close the stop valves at the inlet and outlet of the sample water.**
- **Before opening the DGM/DLGIII observe on-site safety guidelines.**
- **Additionally follow all of the safety instructions in Chapter 6 “Assembly”.**

### *Decommissioning sensor*

- ▶ Disconnect the sensor electrically (compare Chapter 7 “Installation”).
- ▶ Depressurise the in-line probe housing.
- ▶ Screw off the plug of the in-line probe housing.
- ▶ Slowly pull out the sensor from the in-line probe housing.
- ▶ Screw off the membrane cap over a sink, empty it and throw it away.
- ▶ Rinse the electrodes thoroughly in clean, warm water and allow to dry.
- ▶ Screw on a new membrane cap loosely to protect the electrodes.
- ▶ Put on the membrane's protective cap.

## 12 Repairs

The sensor can be repaired only at the factory. Send it back in its original packaging. Prepare it for the repairs (as described in Chapter 11 “Decommissioning”).

## 13 Disposal

*Electrolyte* The electrolyte and membrane cap can be disposed with domestic waste.

*Sensor*



### **ATTENTION**

***Observe the currently valid national regulations.  
(especially with regard to electronic waste)***

## 14 Technical Data

<i>Measured variables</i>	Free bromine and organically/ inorganically bound bromine						
<i>Area of application</i>	Fresh and salt water for swimming pools and spa pool (whirlpool) water treatment, process water (e.g. cooling tower)						
<i>Measuring range</i>	<table><tr><td>BRE 1-mA-10 ppm</td><td>0.2 - 10 mg/l (referred to Br from BCDMH) 0.1 - 5 mg/l (referred to Br from DBDMH) 0.1 - 5 mg/l (referred to Br from free bromine)</td></tr><tr><td>BRE 1-mA-2 ppm</td><td>0.02 - 2 mg/l (referred to Br from BCDMH) 0.01 - 1 mg/l (referred to Br from DBDMH) 0.01 - 1 mg/l (referred to Br from free bromine)</td></tr><tr><td>BRE 2-mA-10 ppm</td><td>0.2 - 10 mg/l (referred to Br from DBDMH) 0.2 - 10 mg/l (referred to Br from free bromine) 0.4 - 15 mg/l (referred to Br from BCDMH)</td></tr></table>	BRE 1-mA-10 ppm	0.2 - 10 mg/l (referred to Br from BCDMH) 0.1 - 5 mg/l (referred to Br from DBDMH) 0.1 - 5 mg/l (referred to Br from free bromine)	BRE 1-mA-2 ppm	0.02 - 2 mg/l (referred to Br from BCDMH) 0.01 - 1 mg/l (referred to Br from DBDMH) 0.01 - 1 mg/l (referred to Br from free bromine)	BRE 2-mA-10 ppm	0.2 - 10 mg/l (referred to Br from DBDMH) 0.2 - 10 mg/l (referred to Br from free bromine) 0.4 - 15 mg/l (referred to Br from BCDMH)
BRE 1-mA-10 ppm	0.2 - 10 mg/l (referred to Br from BCDMH) 0.1 - 5 mg/l (referred to Br from DBDMH) 0.1 - 5 mg/l (referred to Br from free bromine)						
BRE 1-mA-2 ppm	0.02 - 2 mg/l (referred to Br from BCDMH) 0.01 - 1 mg/l (referred to Br from DBDMH) 0.01 - 1 mg/l (referred to Br from free bromine)						
BRE 2-mA-10 ppm	0.2 - 10 mg/l (referred to Br from DBDMH) 0.2 - 10 mg/l (referred to Br from free bromine) 0.4 - 15 mg/l (referred to Br from BCDMH)						
<i>Resolution</i>	is equivalent to the lower end of the measuring range						
<i>Standard slope of signal</i>	at pH 7.2, 30 °C, 1 ppm bromine: BRE 1-mA-10 ppm approx. 1 mA/ppm with BCDMH approx. 2 mA/ppm with free bromine and DBDMH  BRE 1-mA-2 ppm approx. 5 mA/ppm with BCDMH approx. 10 mA/ppm with free bromine (HOBr) and DBDMH  BRE 2-mA-10 ppm approx. 0.5 mA/ppm with BCDMH approx. 1 mA/ppm with free bromine (HOBr) and DBDMH						
<i>Response time</i>	$T_{90}$ = approx. 60 s (where concentration is rising or falling)						
<i>pH-range</i>	6.5 - 9.5						
<i>pH-dependency</i>	when elevating pH 7 to pH 8 approx. -20 % for BCDMH approx. -10 % for free bromine: HOBr and DBDMH						
<i>Conductivity water sample</i>	0.03 - 40 mS/cm						

<i>Temperature range</i>	5 - 45 °C, temperature compensation integrated, no quick changes in temperature allowed
<i>Pressure</i>	sample water in DLG III in-line housing: max. 1 bar (free outlet) sample water in DGM in-line housing: max. 3 bar (no pressure spikes allowed)
<i>Flow</i>	sample water through DLG III and DGM in-line probe housing: optimum: 30 l/h minimum: 20 l/h maximum: 100 l/h
<i>Cross sensitivity</i>	Oxidising reagents e.g. chlorine, chloramines, iodine, ozone, chlorine dioxide, permanganates result in false positive results. Reducing reagents like sulphides, sulphites, thiosulphates, and hydrazine result in false negative results.
<i>Service life membrane cap</i>	Typically 3 - 6 months, depending on water quality
<i>Materials</i>	Membrane cap: PPE
<i>Electrode shaft:</i>	PVC
<i>Supply voltage</i>	16 - 24 V DC; min 35 mA at 16 V DC
<i>Output signal</i>	4 - 20 mA
<i>Enclosure rating</i>	IP 65
<i>Storage temperature</i>	between 5 °C and 50 °C

### 15 Ordering Information

#### *Standard scopes of delivery*

- 1 BRE 1-mA-10 ppm sensor or BRE 1-mA-2 ppm or BRE 2-mA-10 ppm complete
- 1 bottle of electrolyte (50 ml)
- 1 replacement membrane cap and nozzle
- 1 operating instructions
- 1 small screwdriver

#### *Complete set*

The sensors can be ordered only as a complete set:

- BRE 1-mA-10 ppm order no. 1006895
- BRE 1-mA-2 ppm order no. 1006894
- BRE 2-mA-10 ppm order no. 1020529

#### *Consumable articles*

- Set consists of  
2 membrane caps and  
1 bottle of electrolyte (50 ml) order no. 740048
- 1 membrane cap order no. 792862
- 1 bottle of electrolyte (50 ml) order no. 792892

#### *Accessories*

- DULCOMETER® D1C Bromine controller identity code  
(see product catalogue)
- Assembly set  
for DLG III order no. 815079  
for DGM order no. 791818
- Two-wire signal lead  
(2 x 0.24 mm<sup>2</sup>, Ø 4 mm) order no. 725122
- Photometer DT 1 for DPD test order no. 1003473
- DULCOMETER® Simulator order no. 1004042
- Sampling tap 25 mm order no. 1004739

### 16 Guidelines and Standards

#### *Declaration of conformity*

The bromine sensors BRE 1 and BRE 2 were developed and tested according to the current European Standards and Regulations. Manufacture is subjected to a high quality standard, which is assured by European standards and regulations.

A corresponding EC Declaration of Conformity can be obtained from ProMinent on request.



**A**

Applications 30  
Assembly 34

**B**

BCDMH 30, 31, 40, 41, 46  
Bromination agent 30, 31, 40, 41, 46

**C**

Calibration 38  
Conformity declaration 48  
Connecting third party devices 36  
Cross-sensitivity 46

**D**

DBDMH 30, 31, 40, 41, 46  
Decommissioning 44  
Design 31  
Disposal 45

**E**

Electrical connection 32, 37  
Electrode shaft 32

**F**

Filling with electrolyte 34  
Function 31

**G**

General user instructions 28

**I**

In-line probe housing 36  
Installation 36

**M**

Maintenance 41  
Maintenance Interval 41  
Measured variable 31  
Measurement station 33  
Membrane cap 32, 34  
Membrane protection cap 32

**N**

Nominal slope 46

**O**

Operation 38  
Order information 48

**P**

PG-7 threaded connector 32

**R**

Repair 45  
Run-in period 38

**S**

Safety 29  
Scope of delivery 29  
Slope calibration 40  
Standards 48  
Storage 30

**T**

Technical data 46  
Top part 32  
Transport 30  
Troubleshooting 42

**U**

Unpacking 29

**Z**

Zero point calibration 39

---

---

**Lisez entièrement ce mode d'emploi avant la mise en service de la cellule de mesure !  
Ne le jetez pas !  
Les dommages consécutifs aux erreurs d'utilisation ne sont pas couverts par la garantie !**

	Page
Remarques sur la lecture de ce mode d'emploi .....	52
1 Sécurité .....	53
2 Vérification de l'intégrité de la livraison .....	53
3 Stockage et transport .....	54
4 Domaines d'utilisation .....	54
5 Structure et fonctionnement .....	55
6 Montage .....	58
7 Installation .....	60
8 Mise en service .....	62
8.1 Temps d'initialisation .....	62
8.2 Etalonnage .....	62
9 Maintenance de la cellule de mesure .....	65
10 Dépannage .....	66
11 Mise hors service .....	68
12 Réparations .....	69
13 Elimination des déchets .....	69
14 Caractéristiques techniques .....	70
15 Références de commande .....	72
16 Directives et normes respectées .....	72
Index .....	73

### Remarques sur la lecture de ce mode d'emploi

Ce mode d'emploi comporte un texte de description du produit ainsi que

- des listes
- ▶ des instructions

et des consignes de sécurité identifiées par des pictogrammes :



#### ***PRUDENCE***

*Le non-respect des consignes de sécurité peut entraîner des blessures corporelles et des dommages matériels légers.*



#### ***ATTENTION***

*Le non-respect des consignes de sécurité peut créer des risques de dommages matériels.*

#### ***INFORMATION***

*Consignes de travail.*

## 1 Sécurité



### **PRUDENCE**

- **Seul des opérateurs formés et autorisés à cet effet peuvent utiliser la cellule de mesure et ses périphériques !**
- **En cas d'installation à l'étranger, respectez les dispositions nationales en vigueur !**

La cellule de mesure doit uniquement être utilisée pour déterminer et régler la concentration en brome total. Aucune responsabilité n'est assumée pour des dommages personnels et matériels consécutifs au non-respect de ce mode d'emploi, à la transformation de la cellule de mesure ou à son utilisation contraire à l'usage prévu. Nous vous renvoyons donc expressément aux consignes de sécurité dans les chapitres suivants.

## 2 Vérification de l'intégrité de la livraison

### **INFORMATION**

**Conservez l'emballage complet avec les éléments de polystyrène et envoyez la cellule de mesure dans cet emballage pour des réparations ou des anomalies couvertes par la garantie.**

- Déballage*
- Vérifiez l'absence de dommages à la livraison. Prévenez le fournisseur en cas de détérioration.
  - Vérifiez l'intégrité de la livraison sur la base de la commande et des documents de livraison.

*Etendue de la livraison*

- 1 cellule de mesure BRE 1-mA-10 ppm, BRE 1-mA-2 ppm ou BRE 2-mA-10 ppm complète
- 1 bouteille d'électrolyte (50 ml) et douille
- 1 capuchon à membrane de rechange
- 1 mode d'emploi
- 1 petit tournevis

### 3 Stockage et transport



#### **ATTENTION**

- **Respectez les conditions de stockage exigées afin d'éviter des détériorations et des dysfonctionnements.**

- Stockage*
- Durée de stockage de la cellule de mesure y compris la membrane dans l'emballage d'origine : au moins 1 an
  - Durée de stockage de l'électrolyte dans son flacon d'origine : au maximum 1 an
  - Température de stockage et de transport : +5 à +50 °C
  - Humidité de l'air : maxi. 90 % d'humidité relative de l'air, sans condensation

*Transport* Transportez la cellule de mesure uniquement dans son emballage d'origine.

### 4 Domaines d'utilisation



#### **ATTENTION**

- **Le non-respect des conditions de travail spécifiées dans les caractéristiques techniques (voir chapitre 14) peut entraîner une perturbation de la mesure et un surdosage dangereux dans un circuit de régulation.**
- **La cellule de mesure n'est pas apte à vérifier l'absence de brome.**
- **La présence de réducteurs, d'oxydants et d'inhibiteurs de la corrosion peut fausser la mesure.**
- **La sélection des types de sonde (BRE 1 et BRE 2) est fonction de l'agent de bromage utilisé. Les méthodes de calibrage prescrites pour les types de sondes (DPD 1 ou DPD 4, cf. chapitre 8.2) dépendent de l'agent de bromage utilisé et doivent être respectées.**

La cellule de mesure de brome BRE est une cellule de mesure ampèremétrique à deux électrodes recouverte d'une membrane. Ainsi, la concentration des compositions de brome pour la désinfection de l'eau peut être dosée en continu.

Les agents de bromage mentionnés dans le tableau suivant sont communément utilisés. La sélection des types de sonde a lieu en fonction de l'agent de bromage mis en œuvre. Les méthodes de calibrage indiquées (DPD 1 : halogène libre ; DPD 4 : halogène total) doivent être respectées.

Réactif bromique	Type de sonde BRE 1-mA-10 ppm (BRE 1-mA-2 ppm)/ méthode de calibrage	Type de sonde BRE 2-mA-10 ppm/méthode de calibrage
<b>Brome libre (HOBr, par exemple par mélange de bromure de sodium + agent de blanchiment au chlore)</b>	Concentration maximale : 5 ppm (1 ppm)/possibilité de calibrage par DPD 1 ou par DPD 4	Convient à l'étendue de mesure complète/possibilité de calibrage par DPD 1 ou par DPD 4
<b>DBDMH : 1,3-dibromo-5,5-diméthyl-hydantoïne, par exemple commercialisé avec la désignation Albrom 100®</b>	Concentration maximale : 5 ppm (1 ppm)/possibilité de calibrage par DPD 1 ou par DPD 4	Convient à l'étendue de mesure complète/possibilité de calibrage par DPD 1 ou par DPD 4
<b>BCDMH : 1-bromo-3-chlor-5,5-diméthyl-hydantoïne, par exemple commercialisé avec la désignation Brom-Sticks®</b>	Convient à l'étendue de mesure complète/possibilité de calibrage uniquement par DPD 4	Concentration minimale de brome : 0,4 ppm/possibilité de calibrage uniquement par DPD 4
<b>N-bromo-amidosulfonate, par exemple commercialisé avec la désignation Stabrex®</b>	Convient à l'étendue de mesure complète/possibilité de calibrage uniquement par DPD 4	Concentration minimale de brome : 0,4 ppm/possibilité de calibrage uniquement par DPD 4

La concentration de brome peut être réglée de manière optimale en association avec l'appareil de mesure et de régulation DULCOMETER® D1C brome et les pompes doseuses de ProMinent. Les traitements de l'eau douce et de l'eau de mer pour les piscines et les bains à remous ainsi que de l'eau de process, par exemple dans les circuits de refroidissement des centrales électriques constituent les applications typiques.

## 5 Structure et fonctionnement

### *Structure de la cellule de mesure*

La cellule de mesure de brome comporte 3 parties principales, la partie supérieure, la tige d'électrode et le capuchon à membrane (voir fig. 1). Le capuchon à membrane rempli d'électrolyte constitue la chambre de mesure dans laquelle plongent les électrodes.

La chambre de mesure est isolée du fluide à mesurer par une membrane microporeuse.

L'électronique d'amplification est logée dans la partie supérieure de la tige, noyée dans une masse de matière plastique.

La cellule de mesure comporte une interface passive à 2 conducteurs 4-20 mA. L'alimentation en tension est assurée de manière externe par l'appareil de mesure et de régulation, par exemple DULCOMETER® D1C, brome.

### *Grandeur mesurée*

Brome total : brome à liaison organique (BCDMH, par ex. Bromsticks® ou DBDMH, par ex. Albrom 100®), brome libre (HOBr, Obr<sup>-</sup>), brome à liaison anorganique (p. ex. Stabrex®).

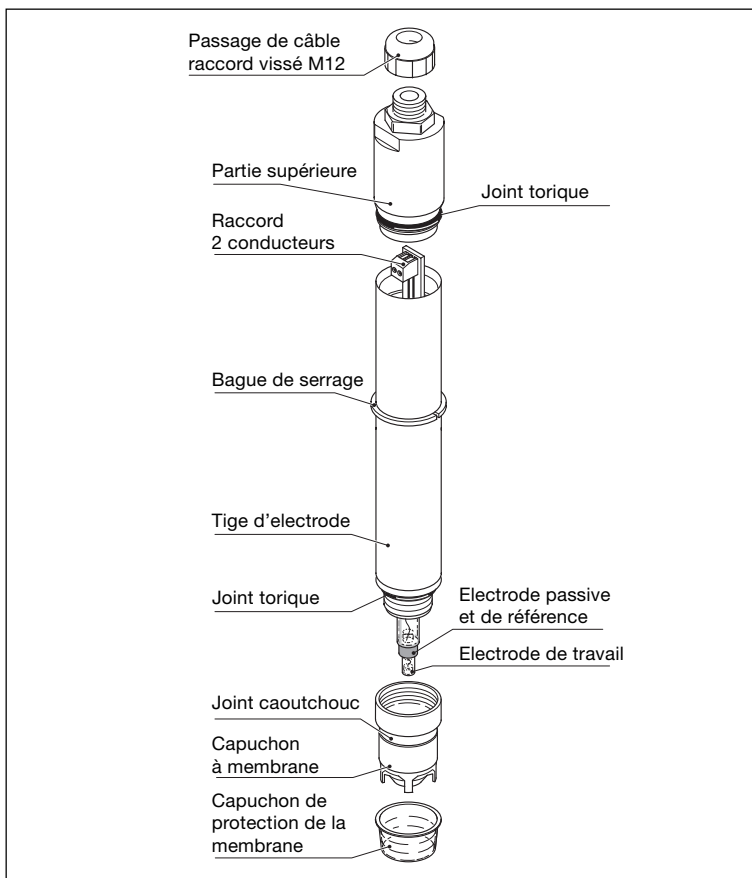
## Structure et fonctionnement

### Fonctionnement de la cellule de mesure

La cellule de mesure de brome BRE est une cellule ampérométrique à deux électrodes recouverte d'une membrane. L'électrode de travail utilisée est une cathode en platine, l'électrode passive et de référence est une anode revêtue d'halogénure d'argent. Les composés de brome contenus dans l'eau diffusent à travers la membrane. La tension de polarisation constante entre les deux électrodes initie la réaction électrochimique des composés de brome à l'électrode de travail. Le courant résultant est mesuré sous forme de signal primaire (principe de mesure ampérométrique). Dans la plage de travail de la cellule de mesure, il est proportionnel à la concentration de brome et, sur ce type de cellule, il dépend peu du pH. Le signal primaire mesuré par la sonde est d'abord converti par un amplificateur électronique en un signal de sortie 4-20 mA compensé en température pour être ensuite affiché par un DULCOMTER® D1C Brome.

Le signal de mesure de la cellule de mesure BRE est obtenu en fonction de l'agent de bromage utilisé pour la détermination de DPD 1 et/ou DPD 4 (cf. chapitre 8.2).

Fig. 1  
Structure des cellules de mesure





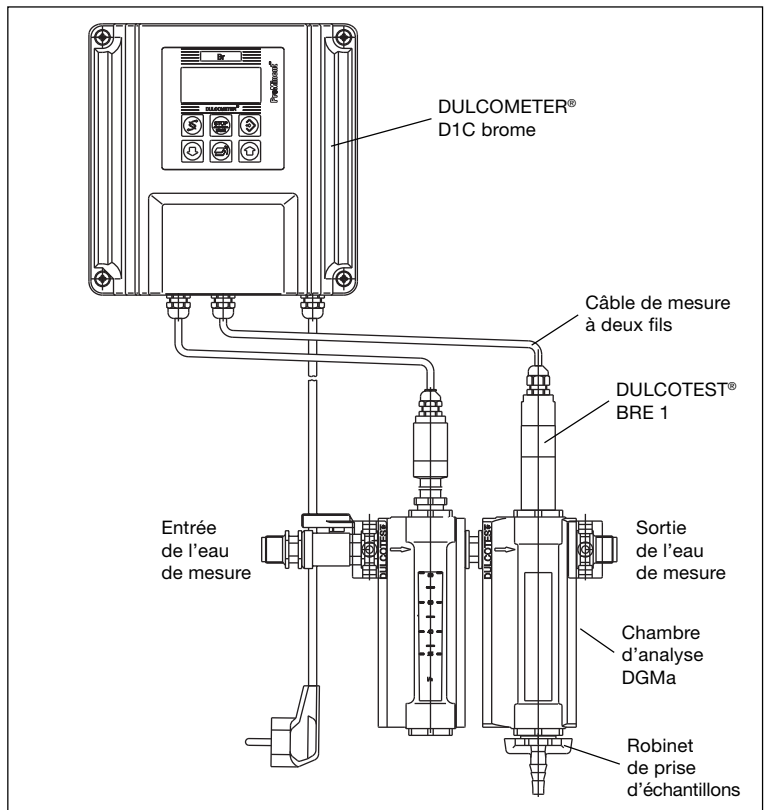
### Station de mesure

Dans une station de mesure complète, l'appareil de mesure et de régulation DULCOMETER® D1C brome connecté à la tension d'alimentation est raccordé électriquement par un câble de mesure à 2 fils à la cellule de mesure DULCOTEST® BRE 1.

La cellule de mesure est montée soit dans la chambre d'analyse DLG III, soit dans la chambre d'analyse DGM montée de manière modulaire. Un robinet de prise d'échantillons (voir les références de commande au chapitre 15) peut être vissé dans un module de la chambre DGM pour la détermination DPD (voir étalonnage chapitre 8.2).

La chambre d'analyse est raccordée hydrauliquement au flux d'eau de mesure.

Fig. 2  
Station de mesure



## 6 Montage



### PRUDENCE

- **Portez des lunettes et des vêtements de sécurité pour manipuler des eaux et des solutions contenant du brome.**
- **N'ingérez pas d'électrolyte. En cas de contact de l'électrolyte avec la peau ou les yeux, rincez abondamment les zones concernées avec de l'eau ! En cas de rougeurs des yeux, consultez un ophtalmologue !**



### ATTENTION

- **Ne touchez pas et n'endommagez pas la membrane et les électrodes !**
- **L'électrolyte est sensible à l'oxydation : refermez toujours la bouteille d'électrolyte après usage ! Ne le transvasez pas dans un autre récipient !**
- **Ne conservez pas l'électrolyte plus d'un an, il ne doit pas prendre une couleur jaunâtre (voir la date de conservation sur l'étiquette) !**
- **Évitez la formation de bulles en versant l'électrolyte !**
- **Le capuchon à membrane ne doit être utilisé qu'une fois !**

### INFORMATION

- **Conservez le flacon d'électrolyte en le posant sur la tête, afin qu'il puisse être versé plus facilement et sans bulles.**
- **Les petites bulles ne sont pas gênantes, les plus grandes montent au bord supérieur du capuchon à membrane.**

### Remplissage de l'électrolyte

- ▶ Ouvrez le flacon d'électrolyte et vissez la douille
- ▶ Pressez le flacon pour évacuer l'air excédentaire
- ▶ Remplissez le capuchon à membrane avec le moins de bulles possibles : posez d'abord le flacon d'électrolyte complètement sur le capuchon à membrane (voir fig. 3) et pressez l'électrolyte d'un trait du flacon, tout en retirant progressivement la douille au fur et à mesure du remplissage ; le capuchon est complètement rempli quand l'électrolyte atteint le pas inférieur du filetage.

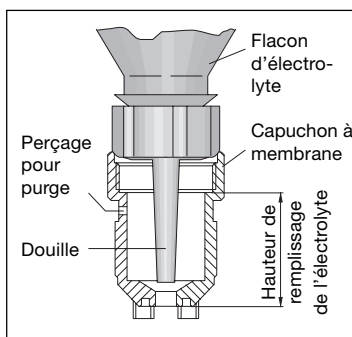


Fig. 3 : capuchon à membrane avec flacon d'électrolyte

### Montage de la cellule de mesure

- ▶ Placez la tige d'électrode verticalement sur le capuchon à membrane rempli.
- ▶ Ne fermez pas avec les doigts le perçage de purge se trouvant sous le joint caoutchouc.
- ▶ Vissez le capuchon à membrane à la main jusqu'en butée, de manière à ne plus voir de fente entre le capuchon à membrane et la tige de l'électrode. Pendant le vissage, l'électrolyte excédentaire doit pouvoir s'écouler sans entrave par le perçage de purge sous le joint caoutchouc (voir fig.3).
- ▶ Essuyez l'électrolyte écoulé avec du papier doux ou autre.
- ▶ Rincez soigneusement la douille du flacon avec un puissant jet d'eau propre et chaud afin que des résidus d'électrolyte n'adhèrent plus.



#### **ATTENTION**

- **Mettez le système hors pression avant de monter la cellule de mesure dans l'armature de débit. Fermez les robinets d'arrêt en amont et en aval de la chambre d'analyse.**
- **Introduisez la cellule de mesure lentement dans ou sortez-la doucement de la chambre d'analyse.**
- **Ne dépassez pas la pression de service maximale admise de 1 bar (DLG III) ou de 3 bar (DGM) !**
- **Le débit doit être au minimum de 20 l/h ! Surveillez le débit. Si la valeur mesurée est utilisée pour la régulation, coupez la régulation en cas de sous-dépassement du débit minimum ou commutez sur la charge de base.**
- **Montez la cellule de mesure uniquement dans des chambres d'analyse du type DLG III A (914955), DLG III B (914956) ou DGM (module 25 mm) afin de garantir les conditions d'alimentation nécessaires ! Aucune garantie n'est assumée en cas d'utilisation d'autres chambres d'analyse.**
- **Évitez les installations qui forment des bulles d'air dans l'eau de mesure ! Les bulles d'air adhérant au capuchon de membrane peuvent entraîner une valeur mesurée trop faible et ainsi un dosage incorrect dans un circuit de régulation.**

*Montage de la cellule de mesure dans la chambre d'analyse*

Respectez également les instructions et les consignes de sécurité du mode d'emploi de la chambre d'analyse.

- DLG III**
- ▶ Glissez le joint torique par le bas de la cellule de mesure jusqu'à la bague de serrage.
  - ▶ Introduisez la cellule de mesure dans la chambre DLG.
  - ▶ Bloquez la cellule de mesure avec le bouchon fileté.
- DGM**
- ▶ Glissez le joint torique par le bas de la cellule de mesure jusqu'à la bague de serrage ; laissez une rondelle dans la chambre DGM.
  - ▶ Introduisez la cellule de mesure dans la chambre DGM et bloquez-la avec la bague de serrage jusqu'à ce que le joint torique assure l'étanchéité : la profondeur de montage correcte de la cellule de mesure est déterminée par la bague de serrage.

## 7 Installation

Consignes générales de sécurité



### **ATTENTION**

***Effectuez l'installation de manière à ce que l'alimentation en tension du régulateur ne chute jamais ! Une tension d'alimentation trop faible entraîne une valeur mesurée erronée et éventuellement un surdosage dangereux dans un circuit de régulation !***

La cellule de mesure BRE est une cellule à interface passive à deux conducteurs 4-20 mA. L'alimentation de tension est assurée de manière externe par l'appareil de mesure et de régulation. Si vous raccordez le régulateur DULCOMETER® D1C de ProMinent, les exigences de sécurité imposées à l'interface sont automatiquement respectées.

Autres consignes de sécurité en cas d'utilisation sur des appareils d'une autre marque :



### **ATTENTION**

- ***Raccordement de la cellule de mesure à des appareils d'une autre marque uniquement après autorisation de ProMinent !***
- ***L'alimentation en tension de la cellule de mesure ne doit pas être inférieure à 16 VDC, même brièvement ! La source de courant doit pouvoir supporter au moins 35 mA à 16 VDC mini. Une tension d'alimentation trop faible entraîne une erreur de mesure et éventuellement un surdosage dangereux dans un circuit de régulation !***

- **La cellule de mesure ne comporte pas de séparation galvanique. Afin d'éviter des courants égaliseurs perturbateurs, l'appareil d'une autre marque et tous les autres appareils doivent comporter une séparation galvanique.**

Respectez les points suivants pour le raccordement à des appareils étrangers :

Source de tension : 16-24 VDC, mini. 35 mA à 16 VDC

Charge maxi. : 1 W



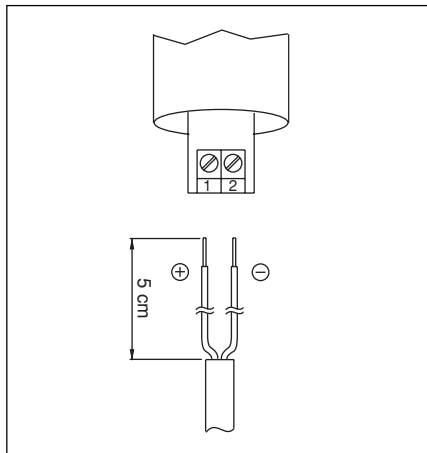
### ATTENTION

**Utilisez uniquement des câbles de mesure de 4 mm de diamètre pour le branchement électrique de la cellule de mesure à l'appareil de mesure (voir références de commande, chapitre 15).**

#### Raccordement électrique

- ▶ Tournez la partie supérieure de la cellule de mesure d'un quart de tour en sens inverse horaire et retirez-la.
- ▶ Enlevez environ 5 cm de l'isolation extérieure du câble de sorte que les deux fils deviennent visibles.
- ▶ Dévissez le raccord M12 et faites passer le câble à 2 fils. Ce faisant, stockez un câble de mesure bifilaire dans la cellule de mesure présentant une surlongueur de 5 cm environ.
- ▶ Dénudez les deux extrémités et connectez-les à la borne comme le montre la fig. 4 (utilisez le tournevis fourni). 1 = pôle positif. 2 = pôle négatif (voir fig. 4).
- ▶ Bloquez le raccord vissé M12.
- ▶ Vissez la partie supérieure de la cellule de mesure en sens horaire jusqu'en butée.

Fig. 4  
Raccordement électrique de la cellule de mesure



### 8 Mise en service



#### **PRUDENCE**

- *L'alimentation en tension de l'appareil de mesure et de la cellule de mesure ne doit pas être interrompue. Une remise en service doit être effectuée après des interruptions de tension prolongées (> 2 h) (voir chap. 8.1).*
- *Ne coupez pas l'appareil de mesure en cas d'utilisation intermittente. Mettez éventuellement le dispositif de dosage en marche après temporisation ! Cependant, si aucun désinfectant n'est dosé pendant une période prolongée (semaines), il va être indispensable de couper la sonde du secteur et de la stocker à sec.*
- *Le signal de courant ne doit pas dépasser 20 mA ! La cellule de mesure peut être endommagée et un surdosage dangereux peut être provoqué dans un circuit de régulation ! Pour éviter ces problèmes, installez un dispositif de surveillance qui coupe la régulation de brome et génère une alarme. Le dispositif de surveillance ne doit pas se réarmer automatiquement.*
- *La cellule de mesure doit toujours être maintenue humide après la mise en service.*

Lorsque l'installation est achevée, l'appareil de mesure peut être mis en marche. Puis il faut attendre la fin du temps d'initialisation de la cellule de mesure.

#### 8.1 Temps d'initialisation

Pour obtenir une valeur affichée stable, la cellule de mesure a besoin des temps d'initialisation suivants :

première mise en service :	24 h
après un changement de membrane :	1 - 6 h
nouvelle mise en service :	env. 4 - 24 h

#### 8.2 Etalonnage



#### **ATTENTION**

*Il est indispensable d'appliquer la méthode de calibrage prescrite pour l'agent de bromage utilisé.*

**PRUDENCE**

- **Un équilibrage de la pente doit être effectué après un changement de capuchon à membrane ou d'électrolyte !**
- **Évitez les installations qui forment des bulles d'air dans l'eau de mesure ! Les bulles d'air adhérant à la membrane de la cellule de mesure peuvent entraîner une valeur mesurée trop faible et ainsi un surdosage dangereux dans un circuit de régulation !**
- **L'équilibrage de la pente doit être refait à intervalles réguliers pour assurer le parfait fonctionnement de la cellule de mesure !**
- **Les résultats DPD se rapportant au chlore doivent être convertis pour le brome !**
- **Respectez les dispositions nationales en vigueur pour les intervalles d'étalonnage !**

*Conditions* La cellule de mesure fonctionne de manière stable (pas de dérive ni de valeurs mesurées fluctuantes pendant au moins 5 min.). Cette stabilité est généralement garantie si les conditions suivantes sont remplies :

- le temps d'initialisation a été respecté (voir le temps d'initialisation au paragraphe 8.1).
- débit fiable et constant dans la chambre d'analyse (voir les caractéristiques techniques, chapitre 14).
- la compensation de température entre la cellule de mesure et l'eau de mesure a été effectuée.
- pH constamment dans la plage admise (pH 6,5 – 9,5).

*Compensation  
du point zéro*

Une compensation du point zéro est uniquement nécessaire si la cellule de mesure est utilisée à la limite inférieure de la plage de mesure.

- ▶ Démontez la cellule de mesure de la chambre d'analyse DLG III ou DGM (voir le mode d'emploi DLG III, DGM).
- ▶ Plongez la cellule de mesure dans un récipient contenant de l'eau propre, exempte de chlore et de brome.
- ▶ Remuez avec la cellule de mesure jusqu'à ce que la valeur mesurée reste stable.
- ▶ Compensez le point zéro du régulateur (DULCOMETER® D1C brome) conformément à son mode d'emploi (voir le mode d'emploi du DULCOMETER® D1C brome, chapitre 8, menu de commande complet, menu de réglage "Étalonnage point zéro brome").
- ▶ Remontez la cellule de mesure dans la chambre d'analyse (DGM, DLG III) comme décrit au chapitre 7.

## Mise en service

### Équilibrage de la pente

- ▶ Si vous ne l'avez pas encore fait, montez la cellule de mesure dans la chambre d'analyse DLG III ou DGM (voir Montage, chapitre 6).
- ▶ Effectuez une prise d'échantillon pour la mesure DPD, à proximité immédiate de la cellule de mesure. Recommandation : utilisez le robinet de prise d'échantillons avec la chambre d'analyse DGM (voir la fig. 2 et les références de commande, chapitre 15).
- ▶ Déterminez la teneur en brome de l'eau de mesure avec un instrument de mesure approprié (p. ex. DPD). L'équilibrage selon la méthode DPD 4 est notamment recommandé en présence d'agents de brome organiques tels que le BCDMH (1-brome-3-chlore-5,5-diméthylhydantoïne). L'équilibrage peut également être effectué selon DPD 1 en présence de parts élevées et constantes de brome libre (HOBr).

Le tableau suivant résume quelle est la méthode de calibrage appropriée pour le type de sonde et l'agent de bromage en question.

Réactif bromique	Type de sonde BRE 1-mA-10 ppm (BRE 1-mA-2 ppm)/ méthode de calibrage	Type de sonde BRE 2-mA-10 ppm/méthode de calibrage
<b>Brome libre (HOBr, par exemple par mélange de bromure de sodium + agent de blanchiment au chlore)</b>	Concentration maximale : 5 ppm (1 ppm)/possibilité de calibrage par DPD 1 ou par DPD 4	Convient à l'étendue de mesure complète/possibilité de calibrage par DPD 1 ou par DPD 4
<b>DBDMH : 1,3-dibromo-5,5-diméthyl-hydantoïne, par exemple commercialisé avec la désignation Albrom 100®</b>	Concentration maximale : 5 ppm (1 ppm)/possibilité de calibrage par DPD 1 ou par DPD 4	Convient à l'étendue de mesure complète/possibilité de calibrage par DPD 1 ou par DPD 4
<b>BCDMH : 1-bromo-3-chlor-5,5-diméthyl-hydantoïne, par exemple commercialisé avec la désignation Brom-Sticks®</b>	Convient à l'étendue de mesure complète/possibilité de calibrage uniquement par DPD 4	Concentration minimale de brome : 0,4 ppm/possibilité de calibrage uniquement par DPD 4
<b>N-bromo-amidosulfonate, par exemple commercialisé avec la désignation Stabrex®</b>	Convient à l'étendue de mesure complète/possibilité de calibrage uniquement par DPD 4	Concentration minimale de brome : 0,4 ppm/possibilité de calibrage uniquement par DPD 4

- ▶ Si le brome est mesuré comme du "chlore" avec un dispositif de mesure DPD, la valeur mesurée doit être multipliée par le facteur 2,25 pour obtenir la valeur du brome.
- ▶ Réglez la valeur déterminée au régulateur selon son mode d'emploi (voir le mode d'emploi du DULCOMETER® D1C brome, chapitre 8, menu de commande complet, menu de réglage "Étalonnage brome").
- ▶ Après une première mise en service, vérifiez l'étalonnage après 24 heures de fonctionnement !
- ▶ Nous recommandons les intervalles d'étalonnage suivants
  - piscines : chaque semaine
  - bains à remous : chaque jour



### 9 Maintenance de la cellule de mesure



#### ATTENTION

- **Entretenez régulièrement la cellule de mesure afin d'éviter un surdosage dans un circuit de régulation à cause de valeurs mesurées erronées.**
- **Respectez les dispositions légales en vigueur en matière de maintenance !**
- **Ne touchez pas les électrodes, ne les mettez pas en contact avec des substances grasses !**
- **N'essayez jamais de nettoyer la membrane avec des acides ou des lessives, des détergents ou des moyens mécaniques (brosse ou autre outil).**

#### *Intervalle de maintenance*

##### Recommandations

- piscines : chaque semaine
- bains à remous : chaque jour

#### *Travaux de maintenance*

- ▶ Vérifiez régulièrement la présence d'impuretés, de salissures et de bulles d'air sur la cellule de mesure ! Evitez autant que possible la contamination de la membrane par des particules, des dépôts etc. Eliminez les bulles d'air en augmentant le débit.
- ▶ Contrôlez régulièrement la valeur affichée de la cellule de mesure avec un instrument de mesure approprié (p. ex. DPD). Avec l'utilisation de BCDMH : DPD 4, DPD 1 par ex. DBDMH : DPD 1.
- ▶ Si nécessaire, recommencez l'étalonnage de la cellule de mesure (voir Etalonnage, paragraphe 8.2).
- ▶ Si l'étalonnage n'est plus possible, remplacez le capuchon à membrane et recommencez l'étalonnage (voir chap. 6, Montage, 8.1 Temps d'initialisation et 8.2 Etalonnage).

### 10 Dépannage

Il faut considérer la totalité de la cellule de mesure pour la recherche de défauts. Elle comprend les éléments suivants (voir fig. 2) :

- 1) appareil de mesure/régulation
- 2) câble électrique et connexions
- 3) chambre d'analyse et raccords hydrauliques
- 4) cellule de mesure

Les causes de défauts du tableau suivant se rapportent essentiellement à la cellule de mesure. Avant de commencer la recherche de défauts, assurez-vous que les conditions spécifiées dans les caractéristiques techniques du chapitre 14 sont respectées :

- a) teneur en brome 0,2 - 10 mg/l
- b) pH constant entre 6,5 - 9,5
- c) température constante entre 4 - 45 °C
- d) conductivité : 0,03 - 40 mS/cm
- e) débit : 20 - 100 l/h

Vous pouvez utiliser le simulateur de cellule de mesure (simulateur DULCOMETER®, référence 1004042) pour localiser le défaut dans l'appareil de mesure et de régulation. Une recherche de défaut détaillée sur l'appareil de mesure et de régulation est décrite dans le mode d'emploi du DULCOMETER® D1C, brome.

En cas d'écart importants entre la valeur mesurée de la cellule de mesure par rapport à la valeur mesurée de la méthode DPD, il faut envisager d'abord toutes les possibilités de défauts de la méthode photométrique DPD. Le cas échéant, recommencez plusieurs fois la mesure DPD.

Défaut	Cause possible	Remède
Cellule de mesure impossible à étalonner et valeur mesurée de la cellule de mesure supérieure à la mesure DPD	<ol style="list-style-type: none"><li>1) L'étalonnage a été effectué avec DPD 1 en présence de brome organiques tels que le BCDMH et une faible part de brome libre</li><li>2) Temps d'initialisation trop faible</li><li>3) Capuchon à membrane détérioré</li><li>4) Composants perturbateurs de l'eau (voir "sensibilité transversale" au chap. 14, caractéristiques techniques)</li><li>5) Court-circuit dans le câble de mesure</li></ol>	<p>Étalonnez la cellule de mesure avec DPD 4</p> <p>Voir par. 8.1 Temps d'initialisation</p> <p>Remplacez le capuchon à membrane ; respectez le temps d'initialisation de la cellule de mesure, étalonnez (voir chap. 6, 8.1, 8.2)</p> <p>Analysez la présence de composants perturbateurs dans l'eau, trouvez un remède</p> <p>Décelez le court-circuit et éliminez-le</p>

Défaut	Cause possible	Remède
	<p>6) Distance trop grande entre la membrane et l'électrode</p> <p>7) Date d'utilisation des produits chimiques DPD dépassée</p> <p>8) pH &lt; pH 6,5</p>	<p>Vissez le capuchon à membrane jusqu'en butée</p> <p>Utilisez des produits chimiques DPD neufs, recommencez l'étalonnage</p> <p>relevez le pH (pH 6,5 - 9,5)</p>
Cellule de mesure impossible à étalonner et valeur mesurée de la cellule de mesure inférieure à la mesure DPD	<p>1) Temps d'initialisation trop court</p> <p>2) Dépôts sur le capuchon à membrane</p> <p>3) Débit d'eau de mesure trop faible</p> <p>4) Bulles d'air à l'extérieur de la membrane</p> <p>5) Substances perturbatrices dans l'eau de mesure (agents tensioactifs, huiles, alcools, inhibiteurs de corrosion)</p> <p>6) La plage de mesure a été nettement dépassée, éventuellement suite à un étalonnage avec DPD 1 en présence de brome tels que BCDMH</p> <p>7) Des dépôts (carbonates, oxydes de fer et de manganèse) ont obturé la membrane</p> <p>8) pH &gt; pH 9,5</p> <p>9) Pas d'électrolyte dans le capuchon à membrane</p>	<p>Voir par. 8.1 Temps d'initialisation</p> <p>Remplacez le capuchon à membrane (voir chap. 6) ; respectez le temps d'initialisation de la cellule de mesure (voir par. 8.1), étalonnez (voir par. 8.2)</p> <p>Corrigez le débit (voir chap. 14 caractéristiques techniques)</p> <p>Augmentez le débit dans la plage admise</p> <p>Contactez ProMinent</p> <p>Remplacez le capuchon à membrane (voir chap. 6) ; respectez le temps d'initialisation de la cellule de mesure (voir par. 8.1), étalonnez (voir par. 8.2)</p> <p>Remplacez le capuchon à membrane (voir chap. 6) ; respectez le temps d'initialisation de la cellule de mesure (voir par. 8.1), étalonnez (voir par. 8.2)</p> <p>abaissez le pH (pH 6,5 - 9,5)</p> <p>Remplissez de l'électrolyte (voir chap. 6 Montage, par. 8.1 Temps d'initialisation et par 8.2 Etalonnage)</p>
La valeur mesurée de la cellule de mesure égale 0 ppm et le message de défaut au régulateur DULCOMETER® D1C "Contrôle entrée Br" est affiché	<p>1) Cellule de mesure raccordée au régulateur avec une polarisation incorrecte</p> <p>2) Rupture du câble de mesure</p> <p>3) Cellule de mesure défectueuse</p> <p>4) Régulateur défectueux</p>	<p>Raccordez la cellule de mesure correctement au régulateur (voir chap. 7)</p> <p>Remplacez le câble de mesure</p> <p>Envoyez la cellule de mesure en réparation</p> <p>Contrôler le régulateur avec le simulateur de cellule de mesure (simulateur DULCOMETER®, référence 1004042), s'il est défectueux, envoyez-le en réparation</p>

Défaut	Cause possible	Remède
La valeur mesurée de la cellule de mesure égale 0 ppm et le courant de la cellule de mesure est compris entre 3,0 et 4,0 mA	<ol style="list-style-type: none"><li>1) Temps d'initialisation trop court</li><li>2) Substances perturbatrices consommant du brome telles que les composés de soufre réducteurs</li><li>3) Décalage du point zéro</li><li>4) Electrode de référence défectueuse (voir 1)</li></ol>	<p>Voir par. 8.1 Temps d'initialisation</p> <p>Analysez la présence de substances perturbatrices dans l'eau, trouvez un remède</p> <p>Effectuez un équilibrage du point zéro (voir par. 8.2)</p> <p>Envoyez la cellule de mesure en réoxydation</p>
La valeur mesurée par la cellule de mesure est quelconque et le courant de la cellule de mesure est supérieur à 20 mA (voir 2)	<ol style="list-style-type: none"><li>1) Teneur en brome supérieure à la limite supérieure de la plage de mesure</li><li>2) Distance entre la membrane et l'électrode trop grande</li><li>3) Cellule de mesure défectueuse</li></ol>	<p>Contrôlez l'installation, remédiez aux défauts, recommencez l'étalonnage (voir par. 8.2)</p> <p>Vissez le capuchon à membrane à fond</p> <p>Envoyez la cellule de mesure en réparation</p>
La valeur mesurée par la cellule de mesure est instable	<ol style="list-style-type: none"><li>1) Fluctuations de pression dans la conduite de mesure</li><li>2) Electrode de référence défectueuse (voir 1)</li></ol>	<p>Vérifiez le lieu d'installation, modifiez-le éventuellement ou changez de procédé</p> <p>Envoyez la cellule de mesure en réoxydation</p>

1 Si l'électrode de référence a un aspect argenté brillant ou blanc, elle doit être réoxydée. Les colorations brunes/grises ou jaunes/vertes sont par contre habituelles.

2 Le DULCOMETER® D1C peut être utilisé pour indiquer le courant de la cellule de mesure lorsqu'elle est branchée.

Lisez la valeur sous "Point zéro" dans le menu complet (voir le mode d'emploi du DULCOMETER® D1C, Bromine, chapitre 8, menu de réglage "Étalonnage brome"). Ne confirmez pas avec la touche entrée mais quittez le menu avec la touche retour.

## 11 Mise hors service



### PRUDENCE

- **Avant de démonter la cellule de mesure, coupez le régulateur ou commutez-les en mode manuel. La défaillance de la cellule de mesure peut transmettre une valeur mesurée erronée à l'entrée du régulateur/de l'appareil de mesure et peut entraîner un dosage incontrôlé dans un circuit de régulation.**
- **Mettez le système hors pression avant de démonter la cellule de mesure ! Fermez à cet effet les robinets d'arrêt en amont et en aval de l'armature de montage. Du liquide pourrait s'écouler en cas de démontage de la cellule de mesure sous pression.**
- **En cas d'urgence, débranchez d'abord le régulateur du secteur ! Si du liquide s'écoule de la chambre d'analyse (DGM/DLG III), fermez les robinets d'arrêt de l'alimentation et de l'évacuation installés par l'utilisateur.**

- **Respectez les consignes de sécurité de l'exploitant de l'installation avant d'ouvrir la chambre d'analyse DGM/DLG III !**
- **Respectez également toutes les consignes de sécurité du chapitre 6 Montage.**

Mise hors  
service de la  
cellule de  
mesure

- ▶ débranchez le raccordement électrique de la cellule de mesure (voir chap. 7 Installation).
- ▶ mettez la chambre d'analyse hors pression.
- ▶ dévissez la vis de serrage à la chambre d'analyse.
- ▶ tirez la cellule de mesure lentement de la chambre d'analyse.
- ▶ dévissez le capuchon à membrane au-dessus d'un évier et jetez-le.
- ▶ rincez soigneusement les électrodes avec de l'eau propre et chaude afin que des résidus d'électrolyte n'adhèrent plus, puis laissez-les sécher.
- ▶ vissez légèrement un nouveau capuchon à membrane pour la protection des électrodes.
- ▶ emboîtez ensuite le capuchon de protection de la membrane.

## 12 Réparations

La cellule de mesure peut uniquement être réparée à l'usine. Expédiez-la dans son emballage d'origine. Préparez la cellule de mesure à cette intervention (comme indiqué au chap. 11, Mise hors service).

## 13 Elimination des déchets

*Electrolyte* L'électrolyte et le capuchon à membrane peuvent être éliminés avec les ordures ménagères.

*Cellule  
de mesure*



### **ATTENTION**

**Respectez les dispositions en vigueur dans votre région (notamment celles relatives aux déchets de matériels électroniques !)**

### 14 Caractéristiques techniques

*Grandeur mesurée* Brome libre et brome à liaison organique/anorganique

*Domaine d'utilisation* Eau douce et de mer pour le traitement de l'eau de piscine et de bains à remous, eau de process (p. ex. tour de refroidissement)

*Plages de mesure*

BRE 1-mA-10 ppm	0,2 - 10 mg/l (rapportés au Br de BCDMH) 0,1 - 5 mg/l (rapportés au Br de DBDMH) 0,1 - 5 mg/l (rapportés au Br de brome libre)
BRE 1-mA-2 ppm	0,02 - 2 mg/l (rapportés au Br de BCDMH) 0,01 - 1 mg/l (rapportés au Br de DBDMH) 0,01 - 1 mg/l (rapportés au Br de brome libre)
BRE 2-mA-10 ppm	0,2 - 10 mg/l (rapportés au Br de DBDMH) 0,2 - 10 mg/l (rapportés au Br de brome libre) 0,4 - 15 mg/l (rapportés au Br de BCDMH)

*Résolution* Correspond à la limite inférieure de la plage de mesure

*Pente normalisée* A pH 7,2, T = 30 °C, 1 ppm brome :

- BRE 1-mA-10 ppm  
env. 1 mA/ppm pour BCDMH  
env. 2 mA/ppm pour le brome libre (HOBr) et DBDMH
- BRE 1-mA-2 ppm  
env. 5 mA/ppm pour BCDMH  
env. 10 mA/ppm pour brome libre (HOBr) et DBDMH
- BRE 2-mA-10 ppm  
env. 0,5 mA/ppm pour BCDMH  
env. 1 mA/ppm pour brome libre (HOBr) et DBDMH

*Temps de réponse* T<sub>90</sub> env. 60 s (avec une concentration croissante et décroissante)

*Plage de pH* 6,5 – 9,5

*Dépendance par rapport au pH* Saut de pH 7 à pH 8 : env. -20 % pour BCDMH  
env. -10 % pour le brome libre : HOBr et DBDMH

*Plage de conductivité* 0,03 – 40 mS/cm

<i>Plage de température</i>	5 - 45 °C, à compensation de température, absence de sauts de température
<i>Pression</i>	Eau de mesure dans la chambre d'analyse DLG III : maximum 1 bar (sortie libre) Eau de mesure dans la chambre d'analyse DGM : maximum 3 bar (crêtes de pression inadmissibles)
<i>Débit</i>	Eau de mesure à travers la chambre d'analyse DGM : optimum : 30 l/h minimum : 20 l/h maximum : 100 l/h
<i>Sensibilité transversale</i>	Les oxydants tels que le chlore, les chloramines, l'iode, l'ozone, le dioxyde de chlore augmentent les résultats. Les réducteurs tels que les sulfures, les sulfites, le thiosulfate et l'hydrazine diminuent les résultats.
<i>Durée de vie du capuchon à membrane</i>	typique 3 - 6 mois, fonction de la qualité de l'eau
<i>Matériaux</i>	Capuchon à membrane : PPE
<i>Tige d'électrodes</i>	PVC
<i>Tension d'alimentation</i>	16 - 24 V ; mini. 35 mA à 16 VDC
<i>Signal de sortie</i>	4 - 20 mA
<i>Degré de protection</i>	IP 65
<i>Température de stockage</i>	entre 5 et 50 °C

### 15 Références de commande

*Etendue  
de livraison  
standard*

- 1 cellule de mesure BRE 1-mA-10 ppm ou BRE 1-mA-2 ppm ou BRE 2-mA-10 ppm complète
- 1 bouteille d'électrolyte (50 ml) et douille
- 1 capuchon à membrane de rechange
- 1 mode d'emploi
- 1 petit tournevis

*Lot complet* La cellule de mesure peut uniquement être commandée en lot complet :

- BRE 1-mA-10 ppm Référence 1006895
- BRE 1-mA-2 ppm Référence 1006894
- BRE 2-mA-10 ppm Référence 1020529

*Consommables*

- Lot comprenant  
2 capuchons à membrane  
1 flacon d'électrolyte (50 ml) Référence 740048
- 1 capuchon à membrane Référence 792862
- 1 flacon d'électrolyte (50 ml) Référence 792892

*Accessoires*

- Appareil de mesure et de régulation DULCOMETER® D1C brome par code d'identification (voir catalogue produits)
- Lot de montage chambre d'analyse  
pour DLG III Référence 815079  
pour DGM Référence 791818
- Câble de mesure à deux conducteurs  
(2 x 0,24 mm<sup>2</sup>, Ø 4 mm) Référence 725122
- Photometer DT 1 pour test DPD Référence 1003473
- Simulateur DULCOMETER® Référence 1004042
- Robinet de prise d'échantillons 25 mm Référence 1004739

### 16 Directives et normes respectées

*Déclaration  
de conformité*

Les cellules de mesure de brome BRE 1 et BRE 2 ont été développées et testées dans le respect des normes et directives européennes en vigueur. La fabrication est soumise à un standard de qualité élevé garanti par des normes et directives européennes.

Une déclaration de conformité correspondante peut être demandée à ProMinent.



**A**

Agents désinfectants  
au brome 54, 55, 64, 65, 70  
Applications 54

**B**

BCDMH 54, 55, 64, 65, 70

**C**

Capuchon à membrane 56, 58  
Capuchon de protection  
de la membrane 56  
Caractéristiques techniques 70  
Chambre d'analyse 60  
Compensation du point zéro 63

**D**

DBDMH 54, 55, 64, 65, 70  
Déballage 53  
Déclaration de conformité 72  
Dépannage 66  
Domaines d'utilisation 54

**E**

Élimination 69  
Équilibrage de la pente 64  
Étalonnage 62  
Étendue de la livraison 53

**F**

Fonctionnement 55

**G**

Grandeur mesurée 55

**I**

Installation 60  
Intervalle de maintenance 65

**M**

Maintenance 65  
Mise en service 62  
Montage 58

**N**

Normes 72

**P**

Partie supérieure 56  
Pente nominale 70

**R**

Raccord vissé PG-7 56  
Raccordement à des  
appareils d'une autre marque 60  
Raccordement électrique 61  
Références de commande 72  
Remarques destinées  
à l'utilisateur 52  
Remplissage d'électrolyte 58  
Réparations 69

**S**

Sécurité 53  
Sensibilité transversale 22  
Station de mesure 57  
Stockage 54  
Structure 55, 56

**T**

Temps d'initialisation 62  
Tige d'électrode 56  
Transport 54  
Travaux de maintenance 65

---

---

**Por favor, lea íntegramente las instrucciones de servicio antes de la puesta en marcha del medidor. No las tire. En caso de daños debidos a errores de manejo caducará la garantía.**

	Página
Indicaciones para la lectura de las instrucciones de servicio .....	76
1 Seguridad .....	77
2 Control del suministro .....	77
3 Almacenaje y transporte .....	78
4 Aplicaciones .....	78
5 Características constructivas y función .....	79
6 Montaje .....	82
7 Instalación .....	84
8 Puesta en servicio .....	86
8.1 Tiempo de adaptación .....	86
8.2 Calibración .....	86
9 Mantenimiento del medidor .....	89
10 Eliminación de fallos .....	90
11 Puesta fuera de servicio .....	92
12 Reparación .....	93
13 Eliminación de residuos .....	93
14 Datos técnicos .....	94
15 Instrucciones para el pedido .....	96
16 Directivas y normas aplicadas .....	96
Índice de términos .....	97

### Indicaciones para la lectura de las instrucciones de servicio

Estas instrucciones de servicio contienen la descripción del producto, así como

- enumeraciones
- ▶ instrucciones para el uso

e indicaciones de seguridad con símbolos:



#### **CUIDADO**

*En caso de incumplimiento de las indicaciones de seguridad existe peligro de daños personales y materiales ligeros.*



#### **ATENCIÓN**

*En caso de incumplimiento de las indicaciones de seguridad existe peligro de daños materiales.*

#### **OBSERVACION**

*Instrucciones para el trabajo.*

## 1 Seguridad



### **CUIDADO**

- ***El medidor y su equipo periférico deben ser utilizados solamente por personal cualificado y autorizado.***
- ***En la instalación en el extranjero deben observarse las correspondientes normas nacionales vigentes.***

El medidor debe ser utilizado exclusivamente para determinar y regular la concentración de bromo total. No asumimos ninguna responsabilidad por daños personales y materiales debidos al incumplimiento de estas instrucciones, a transformaciones del medidor o al empleo indebido. Nos remitimos, por lo tanto, expresamente a las indicaciones de seguridad contenidas en los capítulos siguientes.

## 2 Control del suministro

### **OBSERVACION**

***Guarde el embalaje completo con los elementos de styropor y envíe el medidor en este embalaje en casos de reparación o garantía.***

#### *Desempaquetado*

- Controle el estado de la mercancía. Comunique eventuales desperfectos al suministrador.
- Controle la integridad del envío según su pedido y los documentos del mismo.

#### *Volumen del suministro*

- 1 medidor BRE 1-mA-10 ppm, BRE 1-mA-2 ppm o BRE 2-mA-10 ppm completo
- 1 botella de electrolito (50 ml) con boquilla
- 1 cápsula de membrana de repuesto
- 1 manual de instrucciones
- 1 destornillador pequeño

### 3 Almacenaje y transporte



#### **ATENCIÓN**

- **Observar las condiciones de almacenaje prescritas para evitar desperfectos y funciones erróneas.**

<i>Almacenamiento</i>	<ul style="list-style-type: none"><li>• Duración de almacenamiento del medidor inclusive membrana en el embalaje original</li></ul>	mínimo 1 año
	<ul style="list-style-type: none"><li>• Duración de almacenamiento del electrolito en el envase original</li></ul>	máximo 1 año
	<ul style="list-style-type: none"><li>• Temperatura de almacenaje y transporte</li></ul>	+5° hasta +50 °C
	<ul style="list-style-type: none"><li>• Humedad atmosférica</li></ul>	máx. 90 % hum.atm.rel. sin formación de rocío

*Transporte* El medidor debe ser transportado solamente en el embalaje original.

### 4 Aplicaciones



#### **ATENCIÓN**

- **En caso de incumplimiento de las condiciones de trabajo especificadas en los datos técnicos (véase cap. 14) pueden producirse irregularidades en la medición y sobredosis peligrosas en un circuito de regulación.**
- **El medidor no es apto para comprobar la ausencia de bromo.**
- **La presencia de medios de reducción y oxidación, así como inhibidores de corrosión, puede influir negativamente en la medición.**
- **La selección de los tipos de sensores (BRE 1 y BRE 2) debe realizarse con dependencia del bromurante utilizado. Deben observarse los métodos de calibración prescritos para los tipos de sensores (DPD 1 y DPD 4, véase cap. 8.2) dependientes del bromurante utilizado.**

El medidor de bromo BRE es una célula de medición de dos electrodos amperométrica de membrana, con el que se puede regular de forma continua la concentración de los compuestos de bromo utilizados para la desinfección de agua.

Los bromurantes contenidos en la tabla siguiente son usuales. La selección de los tipos de sensores se realiza con dependencia del bromurante utilizado. Deben observarse los métodos de calibración indicados (DPD 1: halógeno libre; DPD 4: halógeno total).

Bromorreactivo	Tipo de sensor BRE 1-mA-10 ppm (BRE 1-mA-2 ppm)/ Método de calibración	Tipo de sensor BRE 2-mA-10 ppm/Método de calibración
<b>Bromo libre (HOBr, p.ej., mediante mezcla de bromuro de sodio + lejía de cloro para blanquear)</b>	Concentración máx.: 5 ppm (1 ppm)/calibrable con DPD 1 o con DPD 4	Apto para todo el rango de medida/calibrable con DPD 1 o con DPD 4
<b>DBDMH: 1,3-dibromo-5,5-dimetil-hidantoína, p.ej., con el nombre de Albrom 100® en el comercio</b>	Concentración de bromo máx.: 5 ppm (1 ppm)/calibrable con DPD 1 o con DPD 4	Apto para todo el rango de medida/calibrable con DPD 1 o con DPD 4
<b>BCDMH: 1-bromo-3-cloro-5,5-dimetil-hidantoína, p.ej., con el nombre de Brom-Sticks® en el comercio</b>	Apto para todo el rango de medida/calibrable sólo con DPD 4	Concentración de bromo mín.: 0,4 ppm/calibrable sólo con DPD 4
<b>N-bromo-amidosulfonato, p.ej., con el nombre de Stabrex® en el comercio</b>	Apto para todo el rango de medida/calibrable sólo con DPD 4	Concentración de bromo mín.: 0,4 ppm/calibrable sólo con DPD 4

En combinación con el aparato de medición y regulación DULCOMETER® D1C bromo y las bombas dosificadoras de ProMinent se puede regular óptimamente la concentración de bromo. Aplicaciones típicas son el tratamiento de agua dulce y agua de mar para piscinas y jacuzzis, así como agua de procesos, como, p.ej., en circuitos de refrigeración de centrales eléctricas.

## 5 Características constructivas y función

### *Características constructivas del medidor*

El medidor de bromo BRE se compone de 3 partes principales: la parte superior, el portaelectrodos y la cápsula de membrana (véase fig. 1). La cápsula de membrana llena de electrolito constituye la cámara de medición, en la que se sumergen los electrodos de medición.

La cámara de medición está cerrada con una membrana microporosa frente al medio de medición.

En la parte superior del portaelectrodos se encuentra la electrónica de amplificación alojada en una masa plástica.

El medidor incorpora un interfaz de dos conductores 4-20 mA pasivo. La alimentación de tensión se realiza exteriormente por el aparato de medición y regulación, p.ej., DULCOMETER® D1C, bromo.

### *Magnitud de medición*

Bromo total: bromo libre (HOBr, OBr<sup>-</sup>), bromo combinado orgánico (BCDMH, p.ej., Bromsticks® o DBDMH, p.ej., Albrom 100®) y bromo combinado inorgánico (p.ej. Stabrex®).

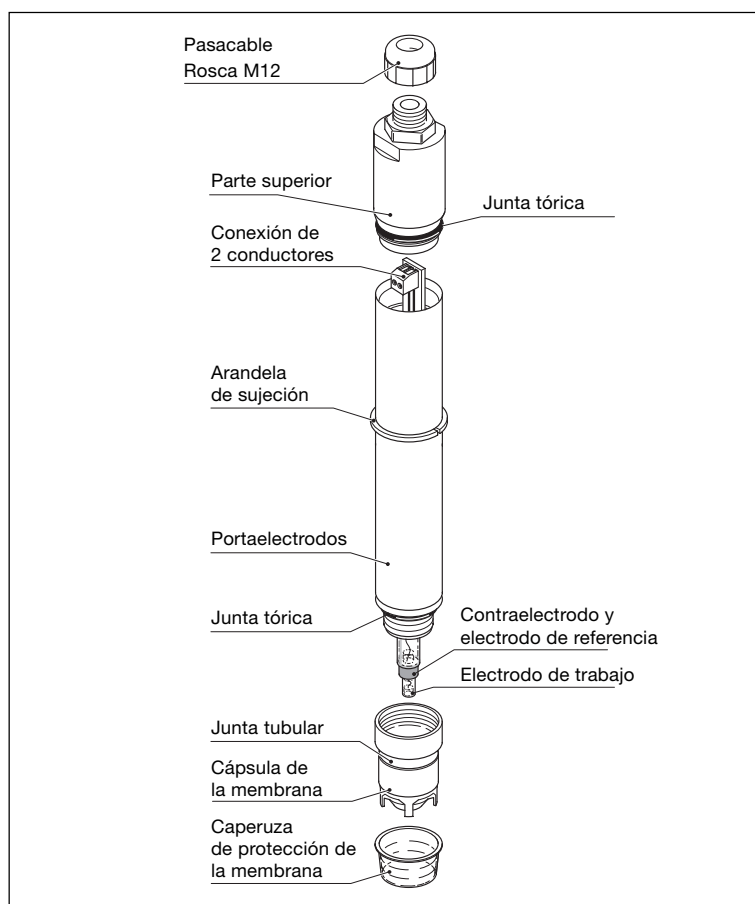
## Características constructivas y función

### *Función del medidor*

El medidor de bromo BRE es un medidor de dos electrodos amperométrico de membrana. Como electrodo de trabajo se utiliza un cátodo de platino y como contraelectrodo y electrodo de referencia un ánodo recubierto de halogenuro de plata. Los compuestos de bromo contenidos en el agua de medición pasan a través de la membrana. La tensión de polarización constante existente entre ambos electrodos provoca la reacción electroquímica de los compuestos de bromo en el electrodo de trabajo. La corriente resultante se mide como señal primaria (principio de medición amperométrica). Es proporcional a la concentración de bromo en el campo de trabajo del medidor y es sólo muy poco dependiente del pH en este tipo de medidor. La señal primaria es transformada en una señal de salida 4-20 mA de temperatura corregida por la electrónica de amplificación del medidor y se visualiza en el DULCOMETER® D1C bromo.

La señal de medida del medidor BRE se efectúa dependiente del bromurante utilizado en la determinación DPD 1 y/o DPD 4 (véase cap. 8.2).

*Fig. 1*  
*Características constructivas de los medidores*





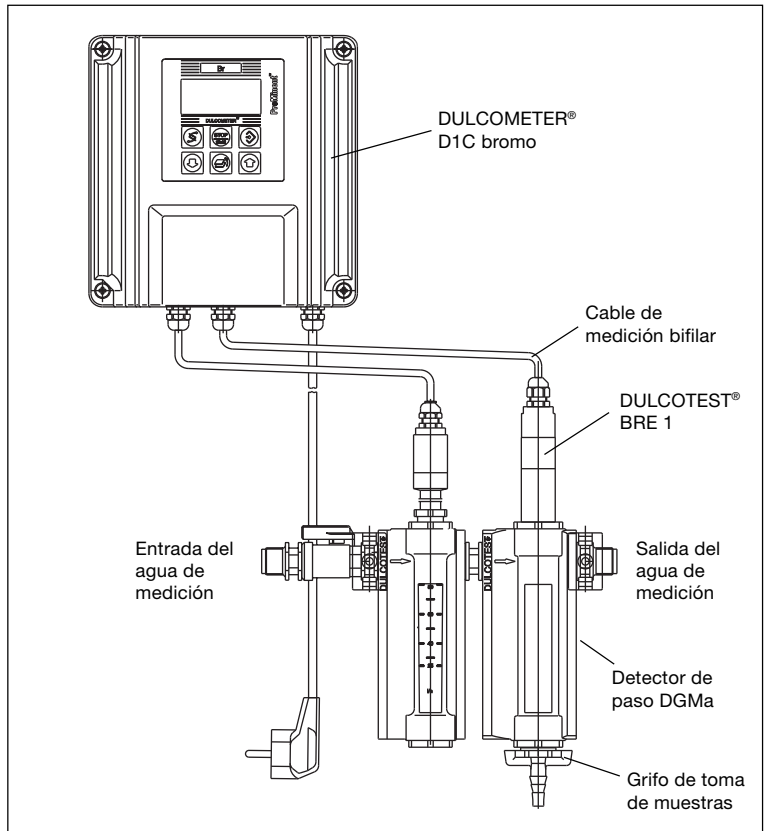
### *Punto de medición*

En un punto de medición completo, el aparato de medición y regulación DULCOMETER® D1C bromo conectado a la tensión de alimentación, está conectado eléctricamente mediante un cable de medición bifilar al medidor DULCOTEST® BRE 1.

El medidor se monta o bien en el detector de paso DLG III o en el detector de paso modular DGM. En la placa de fondo del DGM se puede enroscar un grifo para toma de muestras (véase las instrucciones para el pedido en el capítulo 15) para la determinación externa DPD (véase calibración, cap. 8.2).

El detector de paso está conectado hidráulicamente con la corriente de agua de medición.

*Fig. 2*  
*Punto de medición*



## 6 Montaje



### **CUIDADO**

- **Llevar gafas y vestidos de protección durante la manipulación de aguas y soluciones que contienen bromo.**
- **No engullir el electrolito. En caso de contacto del electrolito con la piel o los ojos, lavar bien las partes afectadas con agua. En caso de enrojecimiento de los ojos consultar el médico.**



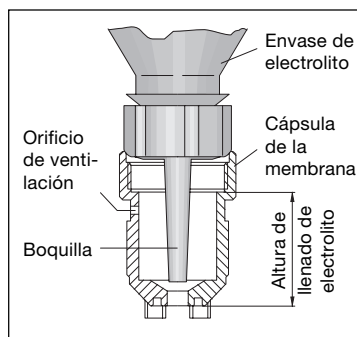
### **ATENCION**

- **No tocar ni dañar la membrana y los electrodos.**
- **El electrolito es sensible a la oxidación. Cerrar el envase de electrolito siempre después del uso. No trasvasar el electrolito a otros envases.**
- **El electrolito no debe guardarse durante más de un año ni debe presentar un color amarillento. (Fecha de caducidad, ver en la etiqueta)**
- **Evitar en lo posible la formación de burbujas de aire al llenar el electrolito.**
- **La cápsula de la membrana sólo se puede utilizar una sola vez.**

### **OBSERVACION**

- **Guardar el envase de electrolito siempre en posición vertical invertida, para poder llenar el electrolito, que es muy viscoso, de forma sencilla y sin burbujas en lo posible.**
- **Burbujas de aire pequeñas no tienen ninguna influencia, las burbujas de aire más grandes ascienden hasta el borde superior de la cápsula de la membrana.**

- Llenar electrolito*
- ▶ Abrir el envase de electrolito y anroscar la boquilla.
  - ▶ Expulsar el aire.
  - ▶ Llenar la cápsula de la membrana con electrolito evitando en lo posible la formación de burbujas. Apoyar el envase de electrolito completamente sobre la cápsula de la membrana (ver fig. 3) y llenar despacio el electrolito de una sola vez haciendo presión; retirar el envase; la cápsula está completamente llena si el electrolito llega hasta la vuelta inferior de la rosca.



*Fig. 3: Cápsula de la membrana con envase de electrolito*

### Montar el medidor

- ▶ Montar el portaelectrodos vertical sobre la cápsula de la membrana llena.
- ▶ No tapar con los dedos el orificio de ventilación situado debajo de la junta tubular.
- ▶ Enroscar la cápsula de la membrana a mano hasta el tope, de forma que no se vea ninguna separación libre entre la cápsula de la membrana y el portaelectrodos. Al enroscar la cápsula debe poder salir el electrolito sobrante a través del orificio de ventilación situado debajo de la junta tubular (ver fig. 3).
- ▶ Limpiar el electrolito salido con un pañuelo de papel suave o similar.
- ▶ Limpiar bien la boquilla con un chorro fuerte de agua limpia y caliente, de forma que no quede más electrolito adherido.



### ATENCIÓN

- **Antes de montar el medidor en los órganos de flujo evacuar la presión de la instalación. Cerrar los grifos de salida antes y después del detector de paso.**
- **El medidor debe introducirse o extraerse, respectivamente, siempre despacio del detector de paso.**
- **No se debe sobrepasar la presión de trabajo máxima permitida de 1 bar (DLG III) o de 3 bares (DGM), respectivamente.**
- **El flujo de paso mínimo no debe ser nunca menor de 20 l/h. Controlar el flujo en el aparato de medición y regulación conectado. Si se utiliza el valor medido para la regulación, desconectar la regulación en caso de descenso por debajo del volumen de flujo mínimo o conectar a carga base, respectivamente.**
- **Utilizar el medidor solamente con el detector de paso tipo DLG III A (914955), DLG III B (914956) o DGM (módulo 25 mm), para garantizar las condiciones de flujo. En caso de utilizar otros detectores de paso no asumimos ninguna garantía.**
- **Evitar instalaciones que provoquen la formación de burbujas de aire en el agua de medición. Las burbujas de aire adheridas a la membrana del sensor pueden generar un valor de medición demasiado bajo y ser causa, por ello, de dosificaciones erróneas en un circuito de regulación.**

*Montar el  
medidor en el  
detector de paso*

Observe también las indicaciones e instrucciones de seguridad contenidas en las instrucciones de servicio del detector de paso.

- DLG III* ▶ Introducir la junta tórica por abajo sobre el medidor hasta la arandela de sujeción.
- ▶ Introducir el medidor en el DLG III.
- ▶ Sujetar el medidor con el tapón roscado.
- DGM* ▶ Introducir la junta tórica por abajo sobre el medidor hasta la arandela de sujeción; dejar una arandela en el DGM.
- ▶ Introducir el medidor en el DGM y apretarlo con el tornillo de sujeción hasta que la junta tórica esté bien ajustada; la profundidad de montaje del medidor está determinada por la arandela de sujeción.

## 7 Instalación

Indicaciones de seguridad generales



### **ATENCIÓN**

***Realizar la instalación de forma que la tensión de alimentación del regulador no descienda nunca. Una tensión de alimentación demasiado baja genera un valor de medición erróneo y puede provocar sobredosis peligrosas en un circuito de regulación.***

El medidor BRE es un medidor con interfaz de dos conductores pasivo 4-20 mA. La alimentación de corriente se realiza externa o por el aparato de medición y regulación. En la conexión al regulador DULCOMETER® D1C de ProMinent se cumplen automáticamente las condiciones de seguridad de la interfaz.

Instrucciones de seguridad adicionales en el funcionamiento en aparatos ajenos:



### **ATENCIÓN**

- ***La conexión del medidor a aparatos ajenos sólo está permitida previa autorización de ProMinent.***
- ***La tensión de alimentación del medidor no debe descender por debajo de 16 V CC, tampoco por breve tiempo. La fuente de corriente debe resistir cargas de mín. 35 mA con 16 V CC. Una tensión de alimentación demasiado baja genera un valor de medición erróneo y puede causar sobredosis peligrosas en un circuito de regulación***

- **El medidor no dispone de separación galvánica. Para evitar corrientes de compensación perturbadoras, el aparato ajeno y todos los demás consumidores conectados al bucle de corriente deben incorporar una separación galvánica.**

Para la conexión a aparatos ajenos debe observarse:

Fuente de tensión: 16-24 V CC, mín. 35 mA con 16 V CC

Carga máx. 1 W

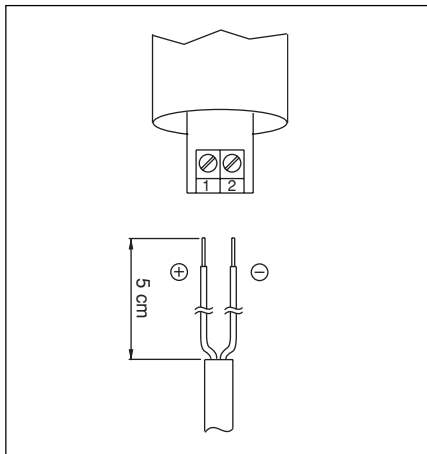
**ATENCIÓN**

**Para la conexión eléctrica del medidor al aparato de medición utilizar solamente cables de medición de 4 mm de diámetro (véase instrucciones para el pedido, cap. 15).**

**Conexión eléctrica**

- ▶ Girar un cuarto de vuelta la pieza superior en sentido contrahorario y quitarla.
- ▶ Quitar unos 5 cm del aislamiento exterior del cable de medición, de forma que sean visibles los dos conductores.
- ▶ Soltar la rosca M12 y hacer pasar el cable de 2 conductores. Dejar un exceso de cable de medición bifilar de aprox. 5 cm en el medidor (reserva).
- ▶ Aislar los dos extremos del cable y empalmarlos en el borne como muestra la fig. 4 (utilizar el destornillador adjunto). 1 = positivo, 2 = negativo (ver fig. 4).
- ▶ Apretar la rosca M12.
- ▶ Apretar la pieza superior del medidor girando en sentido horario hasta el tope.

Fig. 4  
Conexión eléctrica del medidor



### 8 Puesta en servicio



#### **CUIDADO**

- **La alimentación de tensión del aparato de medición y del medidor no se debe interrumpir. Después de largas interrupciones de la tensión (> 2 h) debe repetirse la puesta en servicio (véase cap. 8.1).**
- **En servicio a intervalos no desconectar el sistema de medición. Conectar el dispositivo de dosificación eventualmente con retardo. No obstante, si no se dosifica desinfectante durante un tiempo largo (semanas) debe desconectarse el sensor de la red y guardarlo en un lugar seco.**
- **La señal de corriente no debe sobrepasar 20 mA. En caso contrario, la señal de corriente puede caer, el medidor puede sufrir daños y se puede provocar una sobredosis peligrosa en un circuito de regulación. Para evitarlo, instalar un dispositivo de control que desconecte permanentemente la regulación de bromo y dispare una señal de alarma. El dispositivo de control no debe tener reposición automática.**
- **El medidor debe mantenerse siempre húmedo después de la puesta en servicio.**

Después de realizar la instalación se puede conectar el aparato de medición. Después se debe esperar el tiempo de adaptación del medidor.

#### 8.1 Tiempo de adaptación

Para alcanzar un valor de visualización estable el medidor necesita los tiempos de adaptación siguientes:

Primera puesta en servicio:	24 h
Después del cambio de la membrana:	1-6 h
Nueva puesta en servicio:	aprox. 4-24 h

#### 8.2 Calibración



#### **ATENCIÓN**

**Debe observarse el método de calibración prescrito dependiente del bromurante utilizado.**



#### **CUIDADO**

- **Después del cambio de la cápsula de la membrana o del electrolito debe realizarse una compensación de pendiente.**
- **Evitar instalaciones que pueden producir la formación de burbujas de aire en el agua de medición. Las burbujas de aire adheridas a la membrana del medidor pueden generar un valor de medición demasiado bajo y producir, con ello, sobredosis peligrosas en un circuito de regulación.**
- **Para el correcto funcionamiento del medidor debe repetirse la compensación de pendiente en intervalos regulares.**
- **Los resultados DPD referidos a cloro deben ser convertidos a bromo.**
- **Observar las normas nacionales vigentes para intervalos de calibración.**

*Condiciones* El medidor actúa de forma estable (sin deriva o valores de medición oscilantes de más de 5 min., como mínimo). Esto está garantizado en general, si se cumplen las condiciones siguientes:

- Se ha esperado el tiempo de adaptación (véase tiempo de adaptación, cap. 8.1).
- Flujo admisible y constante en el detector de paso (véase datos técnicos, cap. 14).
- Se ha realizado la compensación de temperatura entre medidor y agua de medición.
- Valor pH constante dentro del margen permitido (pH 6,5-9,5).

#### *Compensación del punto cero*

La compensación del punto cero sólo es necesaria si el medidor se utiliza en el límite de medición inferior.

- ▶ Desmontar el medidor del detector de paso DLG III o DGM (véase instrucciones de servicio DLG III, DGM).
- ▶ Sumergir el medidor en un recipiente con agua limpia, libre de cloro y bromo.
- ▶ Agitar el medidor hasta que el valor medido se mantenga estable.
- ▶ Compensar a cero el aparato de regulación (DULCOMETER® D1C bromo) de acuerdo con sus instrucciones de servicio. (Véase las instrucciones de servicio de DULCOMETER® D1C bromo, cap. 8, menú operativo completo, menú de ajuste “Calibración del punto cero bromo”).
- ▶ Montar el medidor nuevamente en el detector de paso (DGM, DLG III) de acuerdo con el cap. 7 Instalación.

## Puesta en servicio

### Compensación de pendiente

- ▶ Si todavía no se ha hecho, montar el medidor en el detector de paso DLG III o DGM (véase montaje, cap. 6).
- ▶ Realizar la toma de muestra para la medición DPD. Debe hacerse directamente junto al medidor. Recomendación: en el caso del DGM utilice el grifo de toma de muestra (véase fig. 2 y las instrucciones para el pedido, cap. 15).
- ▶ Comprobar el contenido de bromo con un instrumento de medición apropiado (p.ej., DPD). Especialmente en presencia de medios de bromificación combinados orgánicos como BCDMH (1-bromo-3-cloro-5,5-dimetilhidantoína) se recomienda la compensación con el método DPD 4. En caso de existir porcentajes elevados y constantes de bromo libre (HOBr) la compensación se puede hacer también con DPD 1.

La tabla siguiente describe en resumen el método de calibración que debe utilizarse en cada caso para el tipo de sensor y el bromurante indicados.

Bromorreactivo	Tipo de sensor BRE 1-mA-10 ppm (BRE 1-mA-2 ppm)/ Método de calibración	Tipo de sensor BRE 2-mA-10 ppm/Método de calibración
<b>Bromo libre (HOBr, p.ej., mediante mezcla de bromuro de sodio + lejía de cloro para blanquear)</b>	Concentración máx.: 5 ppm (1 ppm)/calibrable con DPD 1 o con DPD 4	Apto para todo el rango de medida/calibrable con DPD 1 o con DPD 4
<b>DBDMH: 1,3-dibromo-5,5-dimetil-hidantoína, p.ej., con el nombre de Albrom 100® en el comercio</b>	Concentración de bromo máx.: 5 ppm (1 ppm)/calibrable con DPD 1 o con DPD 4	Apto para todo el rango de medida/calibrable con DPD 1 o con DPD 4
<b>BCDMH: 1-bromo-3-cloro-5,5-dimetil-hidantoína, p.ej., con el nombre de Brom-Sticks® en el comercio</b>	Apto para todo el rango de medida/calibrable sólo con DPD 4	Concentración de bromo mín.: 0,4 ppm/calibrable sólo con DPD 4
<b>N-bromo-amidosulfonato, p.ej., con el nombre de Stabrex® en el comercio</b>	Apto para todo el rango de medida/calibrable sólo con DPD 4	Concentración de bromo mín.: 0,4 ppm/calibrable sólo con DPD 4

- ▶ Si el bromo se mide como “cloro” con un instrumento de medición DPD, el valor de medición se debe multiplicar por el factor 2,25, para obtener el valor de bromo.
- ▶ Ajustar el valor obtenido en el aparato de regulación de acuerdo con sus instrucciones de servicio (véase las instrucciones de servicio de DULCOMETER® D1C bromo, cap. 8, menú operativo completo, menú de ajuste “Calibrar bromo”).
- ▶ Controle, después de la primera puesta en servicio, la calibración con DPD después de 24 horas.
- ▶ Se recomiendan los intervalos de calibración siguientes:
  - Piscinas: semanal
  - Jacuzzis: diario



## 9 Mantenimiento del medidor



### ATENCIÓN

- **Realizar regularmente el mantenimiento del medidor para evitar sobredosis en un circuito de regulación debidas a valores de medición erróneos.**
- **Observar las normas nacionales vigentes para intervalos de mantenimiento.**
- **No tocar los electrodos ni ponerlos en contacto con sustancias grasientas.**
- **No intentar nunca limpiar la membrana con ácidos/lejías, productos de limpieza o medios mecánicos (cepillo o similares).**

#### *Intervalos de mantenimiento*

Valores empíricos para

- Piscinas: semanal
- Jacuzzis: diario

#### *Trabajos de mantenimiento*

- ▶ Controlar el medidor regularmente en cuanto a ensuciamiento, incrustaciones y burbujas de aire. Evitar en lo posible la contaminación de la membrana con partículas, precipitaciones, etc. Eliminar las burbujas de aire aumentando el flujo.
- ▶ Controlar regularmente el valor visualizado del medidor en el aparato de regulación con un instrumento apropiado (p.ej. DPD). En el empleo de BCDMH: DPD 4, DPD 1 o DBDMH: DPD 1.
- ▶ En caso necesario, calibrar nuevamente el medidor (véase calibración, cap. 8.2).
- ▶ Si ya no es posible la calibración, debe cambiarse la cápsula de la membrana y repetirse la calibración (véase capítulo 6 Montaje, 8.1 Tiempo de adaptación y 8.2 Calibración).

### 10 Eliminación de fallos

Para la localización de fallos debe controlarse el punto de medición completo, que se compone de (véase fig. 2)

- 1) Aparato de medición/regulación
- 2) Cable eléctrico y conexiones
- 3) Detector de paso y conexiones hidráulicas
- 4) Medidor

Las posibles causas de errores de la tabla siguiente se refieren principalmente al medidor. Antes de iniciar la búsqueda de fallos debe asegurarse que se cumplen las condiciones de servicio descritas en los datos técnicos, cap. 14:

- a) Contenido de bromo 0,2 - 10 mg/l
- b) pH 6,5 - 9,5 y constante
- c) Temperatura 4 - 45 °C y constante
- d) Conductividad: 0,03 - 40 mS/cm
- e) Flujo: 20 - 100 l/h

Para la localización del fallo en el aparato de medición y regulación se puede utilizar el simulador de medidor (simulador DULCOMETER®, referencia 1004042). La búsqueda de fallos en el aparato de medición y regulación se describe detalladamente en las instrucciones de servicio del DULCOMETER® D1C, bromo.

En caso de grandes diferencias entre el valor medido con el medidor y el valor medido con el método DPD deben tenerse en cuenta, primero, todas las posibilidades de error del método fotométrico DPD. En caso necesario, debe repetirse la medición DPD varias veces.

Error	Causa posible	Eliminación
Medidor no calibrable y valor medido por el medidor es mayor del de la medición DPD	<ol style="list-style-type: none"><li>1) Se ha calibrado con DPD 1 en presencia de medios de bromificación orgánicos como BCDMH y bajo porcentaje de bromo libre.</li><li>2) Tiempo de adaptación demasiado corto.</li><li>3) Cápsula de la membrana dañada.</li><li>4) Sustancias perturbadoras en el agua (véase "sensibilidad transversal" en cap. 14 Datos técnicos).</li><li>5) Cortocircuito en el cable de medición.</li><li>6) Distancia entre membrana y electrodo demasiado grande.</li></ol>	<p>Calibrar el medidor con ayuda de DPD 4.</p> <p>Véase cap. 8.1 Tiempo de adaptación</p> <p>Cambiar la cápsula de la membrana; realizar la adaptación del medidor, calibrar (cap. 6, 8.1, 8.2).</p> <p>Controlar el contenido de sustancias perturbadoras en el agua y eliminarlas.</p> <p>Localizar el cortocircuito y eliminarlo.</p> <p>Enrosacar la cápsula de la membrana hasta el tope.</p>

Error	Causa posible	Eliminación
	7) Productos químicos de DPD envejecidos. 8) Valor pH < pH 6.5.	Utilizar agentes químicos nuevos en el DPD, repetir la calibración. Elevar el valor pH (pH 6.5 - 9.5).
Medidor no calibrable y valor medido por el medidor menor del de la medición DPD.	1) Tiempo de adaptación demasiado corto. 2) Incrustaciones en la cápsula de la membrana  3) Flujo del agua de medición demasiado pequeño. 4) Burbujas de aire en el exterior de la membrana. 5) Sustancias perturbadoras en el agua de medición (tensoactivos, aceites, alcoholes, inhibidores de corrosión). 6) Se ha sobrepasado claramente el alcance de medición, eventualmente como consecuencia de una calibración con DPD 1 en presencia de medios de bromificación orgánicos como BCDMH. 7) Incrustaciones (carbonatos, óxidos de ferromanganeso) han obstruido la membrana.  8) Valor pH > pH 9.5. 9) Sin electrolito en la cápsula de la membrana.	Ver cap. 8.1 Tiempo de adaptación.  Cambiar la cápsula de la membrana (ver cap. 6), realizar la adaptación del medidor (ver cap. 8.1), calibrar (ver cap. 8.2).  Corregir el flujo (ver cap. 14 Datos técnicos). Elevar el flujo dentro del volumen permitido. Consultar con ProMinent.  Cambiar la cápsula de la membrana (ver cap. 6), realizar la adaptación del medidor (ver cap. 8.1), calibrar (ver cap. 8.2).  Cambiar la cápsula de la membrana (ver cap. 6), realizar la adaptación del medidor (ver cap. 8.1), calibrar (ver cap. 8.2). Reducir el valor pH (pH 6,5-9,5). Llenar electrolito nuevo (ver cap. 6 Montaje, cap. 8.1 Tiempo de adaptación y cap. 8.2 Calibración).
Valor medido por el medidor es 0 ppm y aparece el mensaje de error en el regulador DULCOMETER® D1C "Controlar entrada Br".	1) Medidor conectado con polaridad errónea al regulador. 2) Cable de medición roto. 3) Medidor defectuoso. 4) Regulador defectuoso.	Conectar el medidor correctamente al regulador (ver cap. 7). Cambiar el cable de medición. Enviar el medidor. Controlar el regulador con el simulador de medidor (simulador DULCOMETER®, referencia 1004042), enviarlo si está defectuoso.
Valor medido por el medidor es 0 ppm y la corriente del medidor es 3,0 hasta 4,0 mA.	1) Tiempo de adaptación demasiado corto. 2) Sustancias perturbadoras que consumen bromo, p.ej., compuestos sulfúricos reductores.	Ver cap. 8.1 Tiempo de adaptación. Controlar el contenido de sustancias perturbadoras en el agua y eliminarlas.

## Eliminación de fallos / Puesta fuera de servicio

Error	Causa posible	Eliminación
	3) Punto cero desplazado. 4) Electrodo de referencia defectuoso (ver 1).	Ajustar el punto cero (ver cap. 8.2). Enviar el medidor para la regeneración.
Valor medido por el medidor es arbitrario y la corriente del medidor es mayor de 20 mA (ver 2).	1) Contenido en bromo sobre el límite de medición superior. 2) Distancia entre membrana y electrodo demasiado grande. 3) Medidor defectuoso.	Controlar la instalación, eliminar el fallo, repetir la calibración (ver cap. 8.2). Enroskar totalmente la cápsula de la membrana. Enviar el medidor.
Valor medido por el medidor es inestable.	1) Oscilaciones de presión en el cable de medición. 2) Electrodo de referencia defectuoso (ver 1).	Controlar el lugar de instalación y modificarlo, si es necesario; eventualmente modificar el procedimiento. Enviar el medidor para regeneración.

1) Si el electrodo de referencia presenta un brillo plateado o blanco, debe ser regenerado. En cambio, las coloraciones pardo-gris o amarillo-verde son usuales.

2) Para la visualización de la corriente del medidor en estado eléctrico conectado del medidor se puede utilizar el DULCOMETER® D1C. Para ello, lea el valor bajo "Punto cero" en el menú operativo completo, vea instrucciones de servicio de DULCOMETER® D1C, Bromo, cap. 8, en el menú de ajuste "Calibrar bromo". Después no confirme con la tecla Intro, sino abandone el menú con la tecla "Volver".

## 11 Puesta fuera de servicio



### **CUIDADO**

- **Antes de desmontar el medidor desconectar los aparatos de regulación posconectados o cambiar a servicio manual. La avería del medidor puede generar un valor de medición erróneo en la entrada del regulador/aparato de medición y provocar dosis incontroladas en un circuito de regulación.**
- **Para el desmontaje del medidor evacuar la presión de la instalación. Para ello, cerrar los grifos de cierre antes y después del dispositivo de montaje. En el desmontaje del medidor bajo presión podría salir líquido.**
- **En caso de emergencia desconectar primero el regulador de la red. Si sale líquido del detector de paso (DGM/DLG III), cerrar los grifos de cierre instalados por el cliente en la entrada y la salida.**
- **Antes de abrir el DGM/DLG III observar las instrucciones de seguridad del usuario de la instalación.**
- **Observar además todas las instrucciones de seguridad en el cap. 6 Montaje.**

### *Puesta fuera de servicio del medidor*

- ▶ Desconectar la conexión eléctrica del medidor (ver cap.7 Instalación).
- ▶ Evacuar la presión del detector de flujo.
- ▶ Soltar el tornillo de apriete del detector de flujo.
- ▶ Extraer con cuidado el medidor del detector de paso.
- ▶ Desenroscar la cápsula de la membrana sobre la taza de un lavabo o similar y tirarla.
- ▶ Lavar bien los electrodos con agua limpia caliente, de forma que no quede electrolito adherido, finalmente dejar secar.
- ▶ Para protección de los electrodos, enroscar sin apretar una cápsula de membrana nueva.
- ▶ Finalmente poner la caperuza de protección de la membrana.

## 12 Reparación

El medidor solamente puede ser reparado en la fábrica. Envíelo en el embalaje original. Prepare el medidor para el envío (como se describe en el cap. 11 Puesta fuera de servicio).

## 13 Eliminación de residuos

*Electrolito* El electrolito y la cápsula de membrana se pueden evacuar con la basura doméstica.

*Medidor*



### **ATENCIÓN**

***Observe las normas locales vigentes (en especial respecto a la basura electrónica).***

### 14 Datos técnicos

<i>Magnitud de medición</i>	Bromo libre y bromo combinado orgánico/inorgánico.						
<i>Aplicaciones</i>	Tratamiento de agua dulce y marina para piscinas y jacuzzis, agua de procesos (p.ej., torre de refrigeración).						
<i>Alcances de medición</i>	<table><tr><td>BRE 1-mA-10 ppm</td><td>0,2 - 10 mg/l (referido a Br de BCDMH) 0,1 - 5 mg/l (referido a Br de DBDMH) 0,1 - 5 mg/l (referido a Br de bromo libre)</td></tr><tr><td>BRE 1-mA-2 ppm</td><td>0,02 - 2 mg/l (referido a Br de BCDMH) 0,01 - 1 mg/l (referido a Br de DBDMH) 0,01 - 1 mg/l (referido a Br de bromo libre)</td></tr><tr><td>BRE 2-mA-10 ppm</td><td>0,2 - 10 mg/l (referido a Br de DBDMH) 0,2 - 10 mg/l (referido a Br de bromo libre) 0,4 - 15 mg/l (referido a Br de BCDMH)</td></tr></table>	BRE 1-mA-10 ppm	0,2 - 10 mg/l (referido a Br de BCDMH) 0,1 - 5 mg/l (referido a Br de DBDMH) 0,1 - 5 mg/l (referido a Br de bromo libre)	BRE 1-mA-2 ppm	0,02 - 2 mg/l (referido a Br de BCDMH) 0,01 - 1 mg/l (referido a Br de DBDMH) 0,01 - 1 mg/l (referido a Br de bromo libre)	BRE 2-mA-10 ppm	0,2 - 10 mg/l (referido a Br de DBDMH) 0,2 - 10 mg/l (referido a Br de bromo libre) 0,4 - 15 mg/l (referido a Br de BCDMH)
BRE 1-mA-10 ppm	0,2 - 10 mg/l (referido a Br de BCDMH) 0,1 - 5 mg/l (referido a Br de DBDMH) 0,1 - 5 mg/l (referido a Br de bromo libre)						
BRE 1-mA-2 ppm	0,02 - 2 mg/l (referido a Br de BCDMH) 0,01 - 1 mg/l (referido a Br de DBDMH) 0,01 - 1 mg/l (referido a Br de bromo libre)						
BRE 2-mA-10 ppm	0,2 - 10 mg/l (referido a Br de DBDMH) 0,2 - 10 mg/l (referido a Br de bromo libre) 0,4 - 15 mg/l (referido a Br de BCDMH)						
<i>Resolución</i>	Corresponde al límite de medición inferior						
<i>Pendiente normal</i>	con pH 7,2, T = 30 °C, 1ppm bromo: <table><tr><td>BRE 1-mA-10 ppm</td><td>aprox. 1 mA/ppm con BCDMH aprox. 2 mA/ppm con bromo libre (HOBr) y DBDMH</td></tr><tr><td>BRE 1-mA-2 ppm</td><td>aprox. 5 mA/ppm con BCDMH aprox. 10 mA/ppm con bromo libre (HOBr) y DBDMH</td></tr><tr><td>BRE 2-mA-10 ppm</td><td>aprox. 0,5 mA/ppm con BCDMH aprox. 1 mA/ppm con bromo libre (HOBr) y DBDMH</td></tr></table>	BRE 1-mA-10 ppm	aprox. 1 mA/ppm con BCDMH aprox. 2 mA/ppm con bromo libre (HOBr) y DBDMH	BRE 1-mA-2 ppm	aprox. 5 mA/ppm con BCDMH aprox. 10 mA/ppm con bromo libre (HOBr) y DBDMH	BRE 2-mA-10 ppm	aprox. 0,5 mA/ppm con BCDMH aprox. 1 mA/ppm con bromo libre (HOBr) y DBDMH
BRE 1-mA-10 ppm	aprox. 1 mA/ppm con BCDMH aprox. 2 mA/ppm con bromo libre (HOBr) y DBDMH						
BRE 1-mA-2 ppm	aprox. 5 mA/ppm con BCDMH aprox. 10 mA/ppm con bromo libre (HOBr) y DBDMH						
BRE 2-mA-10 ppm	aprox. 0,5 mA/ppm con BCDMH aprox. 1 mA/ppm con bromo libre (HOBr) y DBDMH						
<i>Tiempo de reacción</i>	T <sub>90</sub> aprox. 60 s (en concentración ascendente y descendente)						
<i>Valor pH</i>	6,5 - 9,5						
<i>Dependencia de pH</i>	Salto de pH 7 a pH 8: <table><tr><td>aprox. -20% para BCDMH</td></tr><tr><td>aprox. -10% para bromo libre: HOBr y DBDMH</td></tr></table>	aprox. -20% para BCDMH	aprox. -10% para bromo libre: HOBr y DBDMH				
aprox. -20% para BCDMH							
aprox. -10% para bromo libre: HOBr y DBDMH							
<i>Alcance de conductividad</i>	0,03 - 40 mS/cm						

<i>Alcance de temperatura</i>	5 - 45 °C, compensado en temperatura, sin saltos de temperatura
<i>Presión</i>	Agua de medición en el DLG III: máx. 1 bar (salida libre) Agua de medición en el DGM: máx. 3 bares (no están permitidas presiones cresta)
<i>Flujo</i>	Agua de medición a través de DLG III, DGM, óptimo: 30 l/h mínimo: 20 l/h máximo: 100 l/h
<i>Sensibilidad transversal</i>	Oxidantes, como cloro, cloraminas, yodo, ozono, dióxido de cloro, permanganatos, producen resultados excesivos. Reductores, como sulfuros, sulfitos, tiosulfatos e hidracina, producen resultados deficientes.
<i>Duración de la cápsula de la membrana</i>	Típico 3 - 6 meses, depende de la calidad del agua
<i>Materiales</i>	Cápsula de la membrana: PPE
<i>Portaelectrodos</i>	PVC
<i>Tensión de alimentación</i>	16 - 24 V CC; mín. 35 mA con 16 V CC
<i>Señal de salida</i>	4 - 20 mA
<i>Clase de protección</i>	IP 65
<i>Temperatura de almacenamiento</i>	entre 5 y 50 °C

### 15 Instrucciones para el pedido

*Volumen  
de suministro  
standard*

- 1 medidor BRE 1-mA-10 ppm o BRE 1-mA-2 ppm o BRE 2-mA-10 ppm completo
- 1 botella de electrolito (50 ml)
- 1 cápsula de membrana de repuesto y boquilla
- 1 manual de instrucciones
- 1 destornillador pequeño

*Set completo* El medidor sólo se puede pedir en el set completo:

- BRE 1-mA-10 ppm Referencia: 1006895
- BRE 1-mA-2 ppm Referencia: 1006894
- BRE 2-mA-10 ppm Referencia: 1020529

*Materiales  
de consumo*

- Set, compuesto de 2 cápsulas de membrana  
1 botella de electrolito (50 ml) Referencia: 740048
- 1 cápsula de membrana Referencia: 792862
- 1 botella de electrolito (50 ml) Referencia: 792892

*Accesorios*

- Aparato de medición y regulación DULCOMETER® D1C bromo,  
con código de identificación (véase catálogo del producto)
- Kit de montaje para DLG III Referencia: 815079  
para DGM Referencia: 791818
- Cable de medición de dos conductores  
(2 x 0,24 mm<sup>2</sup>, Ø 4 mm) Referencia: 725122
- Photometer DT 1 para test DPD Referencia: 1003473
- DULCOMETER® Simulador Referencia: 1004042
- Grifo para toma de muestras 25 mm Referencia: 1004739

### 16 Directivas y normas aplicadas

*Declaración de  
conformidad*

Los medidores de bromo BRE 1 y BRE 2 han sido construidos y probados bajo cumplimiento de las normas y directivas europeas vigentes. La fabricación está sujeta a un alto standard de calidad, garantizado por normas y directivas europeas.

La declaración de conformidad correspondiente se puede pedir a ProMinent.



**A**

Agente de bromificación 78, 79, 88, 89, 94

Almacenamiento 78

Aplicaciones 78

**B**

BCDMH 78, 79, 88, 89, 94

**C**

Calibración 86

Campos de aplicación 78

Caperuza de protección  
de la membrana 80

Cápsula de membrana 80, 82

Características constructivas 79, 80

Compensación de pendiente 88

Compensación del punto cero 87

Conexión a aparatos ajenos 84

Conexión eléctrica 80, 85

**D**

Datos técnicos 94

DBDMH 78, 79, 88, 89, 94

Declaración de conformidad 96

Desempaquetado 77

Detector de paso 84

**E**

Eliminación de fallos 90

Eliminación de residuos 93

**F**

Función 79

**I**

Instalación 84

Instrucciones para el pedido 96

Instrucciones para el usuario 76

Intervalos de mantenimiento 89

**L**

Llenado de electrolito 82

**M**

Magnitud de medición 79

Mantenimiento 89

Medios de bromificación 78

Montaje 82

**N**

Normas 96

**P**

Parte superior 80

Pendiente nominal 94

Portaelectrodos 80

Puesta fuera de servicio 92

Punto de medición 81

**R**

Reparación 93

Rosca PG-7 80

**S**

Seguridad 77

Sensibilidad transversal 94

**T**

Tiempo de adaptación 86

Transporte 78

**U**

Uso 86

**V**

Volumen de suministro 77

---

---

---

---

---

---

**Anschriften- und Liefernachweis durch den Hersteller/  
Addresses and delivery through manufacturer/  
Adresses et liste des fournisseurs fournies par le constructeur/  
Para informase de las direcciones de los distributores, dirigirse al fabricante:**

ProMinent Dosiertechnik GmbH  
Im Schuhmachergewann 5-11  
69123 Heidelberg  
Germany

Tel.: +49 6221 842-0  
Fax: +49 6221 842-419  
info@prominent.com  
www.prominent.com