

Assembly instructions Relay retrofitting for: gamma/ X, GMXa



Relay retrofit kit Fault indicating relay

Order no. 1050643

Relay retrofit kit Fault indicating and pacing relay

Order no. 1050654



WARNING
Danger of electrocution

There is access to live parts if the slot for the relay has been opened.

- Disconnect the pump from the mains/power supply prior to commencing work.
- Only operate the pump with a liquid-tight screwed slot for the relay and connector for the relay cable.

Scope of delivery

- 1 - Relay board, fully assembled
- 1 - Relay cable, fully assembled, with connector
- 1 - Seal

Personal:

- Electrician

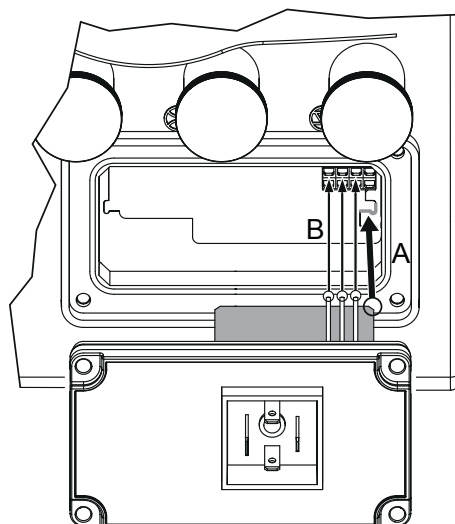
Materials:

- Torx screwdriver T 25
- A small bright pocket torch can help to find the 4x2 contact in the slot for the relays more easily.

Prerequisite:

- The pump is electrically disconnected.
- Remove the cover of the slot.
- Hold the relay board by the edge of the relay cover.

1. Carefully insert the slot into the relay - the opening in the board in the slot will help with this (A); at the same time make sure that the 3x2 pins on the relay board are sitting correctly and on the left contacts of the 4x2 contact in the slot (B) - see Figure.
2. Gently push the relay board with gentle pressure into the slot.
3. Screw the relay cover with the screws until liquid-tight with the housing.
4. Insert the seal of the connector of the relay cable into the relay cover.
5. Push the connector onto the pins of the relay cover and then tighten the screw into the connector until liquid-tight.



P_G_0076_SW

Notice de montage Installation ultérieure de relais pour Instrucciones de montaje Reajuste del relé para: gamma/ X, GMXa



Kit d'installation ultérieure d'un Relais de défaut Nr. Cde 1050643

Juego de reequipamiento de relé de anomalía Referencia 1050643

Kit d'installation ultérieure d'un Relais de défaut et relais tact Nr. Cde 1050654

Juego de reequipamiento de relé de anomalía y relé de impulsos Referencia 1050654



AVERTISSEMENT !

Risque de décharge électrique.

Si la fente de relais est ouverte, il y a accès à des pièces conductrices de tension.

- Avant de commencer, débrancher la pompe du secteur.
- La pompe doit uniquement être utilisée avec fente vissée pour relais et fiche femelle pour câble de relais étanches aux liquides.

Contenu de la livraison

- 1 - Platine relais compl.
- 1 - Câble de relais compl. avec fiche femelle
- 1 - Joint

Personnel:

- Électricien

Matériaux:

- Clé Torx T 25
- Une petite lampe de poche peut aider pour atteindre plus facilement le contact 4x2 dans la fente pour relais.

Condition:

- La pompe est débranchée.
- Retirer le couvercle de fente.
- Placer la platine relais sur le bord du cache du relais.

1. Introduire avec précaution la platine relais dans la fente pour relais - l'évidement de la platine dans la fente sert d'aide (A) ; veiller respectivement à ce que les broches 3x2 de la platine relais se positionnent correctement dans la fente sur les contacts à gauche du contact 4x2 (B) - voir illustration.
2. Pousser légèrement la platine relais jusqu'à ce qu'elle s'insère complètement dans la fente.
3. A l'aide des vis, visser le couvercle de relais de manière étanche aux liquides sur le boîtier.
4. Insérer le joint de la fiche femelle du câble relais dans le couvercle de relais.
5. Enficher la fiche femelle sur les broches du couvercle de relais, puis serrer de manière étanche aux liquides la fiche femelle à l'aide de la vis.



¡ADVERTENCIA!

Peligro de descarga eléctrica.

Si se abre la ranura del relé, se accederá a piezas que están bajo tensión.

- Antes de empezar a trabajar, desconecte la bomba de la red.
- La bomba solo puede ponerse en funcionamiento con una ranura para relés atornillada estanca y con un cable de relé con conector hembra.

Volumen de suministro

- 1 - Placa del relé completa
- 1 - Cable de relé completo con conector hembra
- 1 - Junta

Personal:

- Técnico electricista

Materiales:

- Llave Torx T 25
- Puede ayudarse de una linterna de bolsillo para encontrar más fácilmente el contacto 4x2 en la ranura para relé.

Requisitos:

- La bomba está desconectada eléctricamente.
- Retire la tapa de la ranura.
- Sujete la placa del relé por el borde de la tapa del relé.

1. Coloque con cuidado la placa del relé en la ranura para relés - la muesca de la placa que encaja en la ranura puede ser de ayuda (A). Al mismo tiempo asegúrese de que los pins 3x2 de la placa del relé se asientan correctamente en los contactos izquierdos del contacto 4x2 de la ranura (B) (ver la figura).
2. Introduzca por completo la placa del relé en la ranura ejerciendo una ligera presión.
3. Atornille la tapa del relé a la carcasa utilizando los tornillos de modo que quede estanca.
4. Coloque la junta del conector hembra del cable del relé en la tapa del relé.
5. Conecte el conector hembra en los pins de la tapa del relé y a continuación apriete el tornillo del conector hembra de forma que quede estanco.

