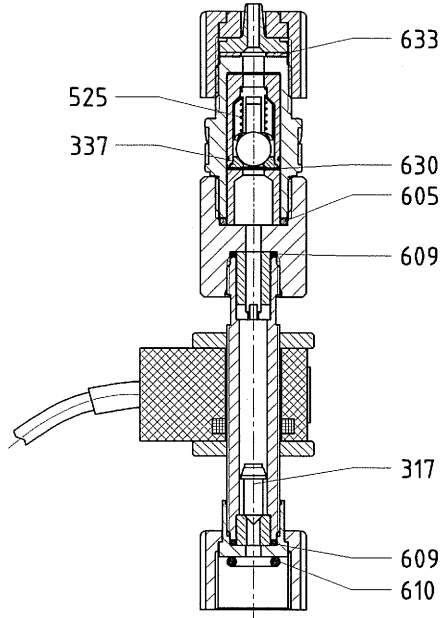


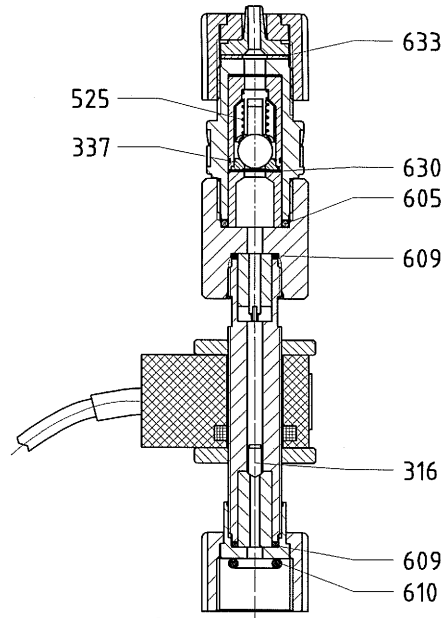
Säure
acid

Detail Z



Chlorit
chlorite

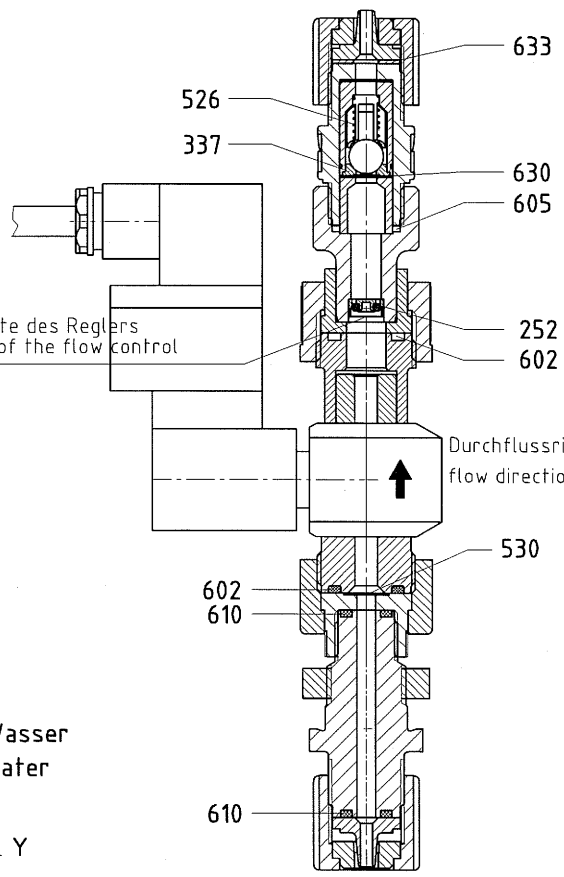
Detail Y



offene Seite des Reglers
open side of the flow control

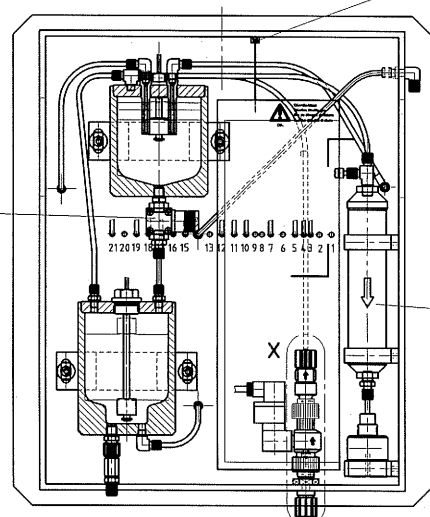
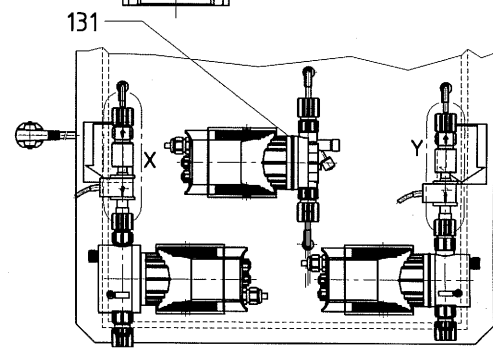
Wasser
water

Detail Y



Faden so befestigen, das der Ausgleichsbeutel waagrecht hängt und nicht anstößt!

Thread in such a way fasten, which the balance bag hangs and does not knock against horizontally!



Schutzvermerk nach DIN 34 beachten
Copyright reserved

				(Allg. Tol.) DIN ISO	(Oberfl.) DIN ISO	Maßstab scale	%	AutoCAD	T.-Nr. p.-No.	1027263	
						Werkstoff material					
				Datum	Name	Bezeichnung/description					
				Bearb. 08.08.05	Bannas	Wartungssatz 1-jährig für CDLa 5 Service kit 1-years of age for CDLa 5					
				Gepr. 08.08.05	Bannas						
				Norm							
				ProMinent® Im Schuhmachergewann 5-11 D-69123 Heidelberg		Zchnng.-Nr./drawing no.		Blatt			
01	04078/019	13.09.05	Bn			81_03-403_00_21-04					
Zust.	Änderung	Datum	Name	Urspr.			Ers. f.:	Ers. d.:			

Bez Wartungssatz 1-jährig für CDLa 5
 Service kit 1-years of age for CDLa 5

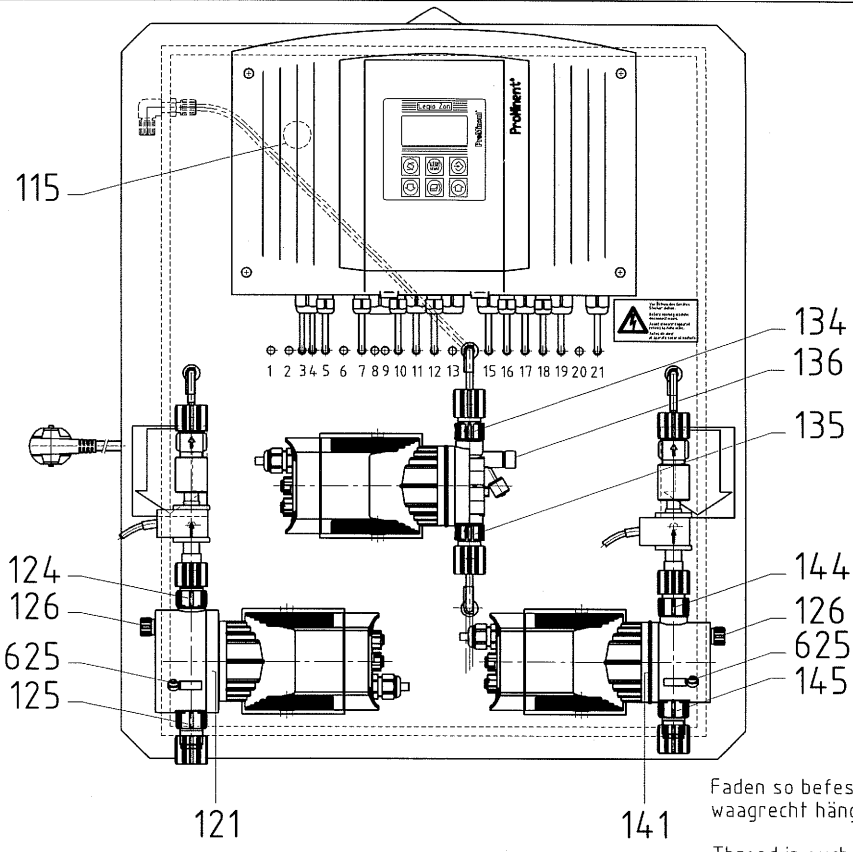
Material 1027263
 Warengrp 85
 Dokument 81_03-403_00_21-04

Angelegt
 06.09.2005
 BANNAS

Ändg.
 06.09.2005
 BANNAS

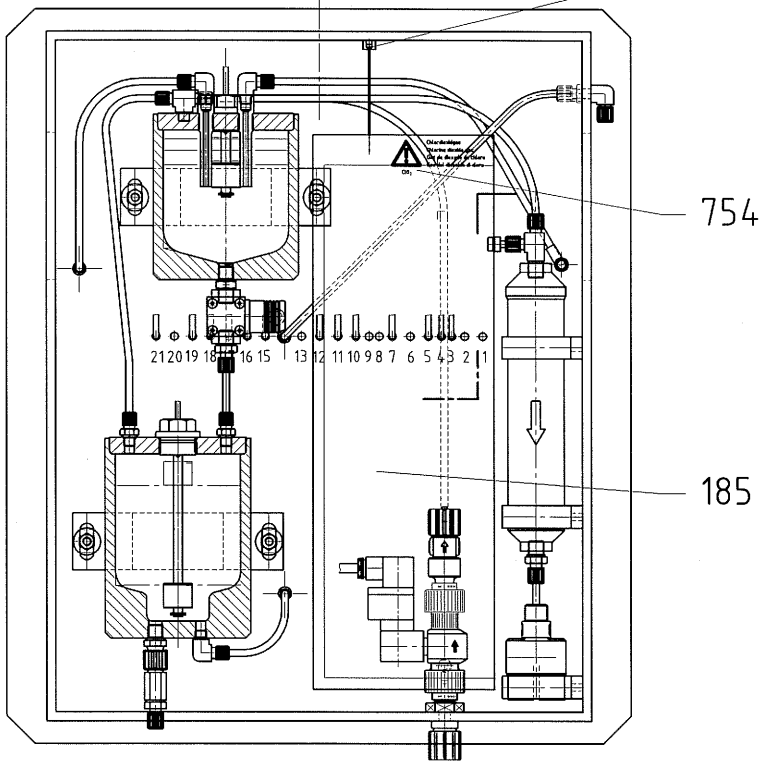
StlSta 01
 RevS
 Stammsatz HD-04078-06

St Pos.	Menge	ME	Bezeichnung / Ddescription
1 0131	1,000	ST	1000246 Dosiermembrane 35.0x 11.5 -M5 PTFE Diaphragm 35.0x 11.5 -M5 PTFE
1 0166	1,000	ST	1027274 Verschleissteilsatz 8498877.800 Set of wear parts 8498877.800
1 0250	1,000	ST	1026438 Filter Patrone CL10RO T-36 gac 1/4-NPT Filter Bodies CL10RO T-36 gac 1/4-NPT
1 0252	1,000	ST	1027258 Durchflussregler MR05 1 l/Min POM/EPDM Flow control MR05 1 l/Min POM/EPDM
1 0316	1,000	ST	1027473 Schwimmer CL "Dos.überw."eins. P floating CL "flow Control"adjust.P
1 0317	1,000	ST	790644 Schwimmer III"Dos.überw."eins. P Float III"flow Control"adjust. P
1 0337	3,000	ST	1021693 Ventilsitz 5.4x12.5 (d9.2) PVDF valve face 5.4x12.5 (d9.2) PVDF
1 0525	2,000	ST	469410 Ventildfeder d0.8/DA 6.8 2.0bar Hast.C4 Valve spring d0.8/DA 6.8 2.0bar Hast.C4
1 0526	1,000	ST	469404 Ventildfeder d0.6/DA 6.8 0.5bar Hast.C4 Valve spring d0.6/DA 6.8 0.5bar Hast.C4
1 0530	1,000	ST	1026473 Siebronde d.12mm 250my 1.4571 Sieve round d.12mm 250my 1.4571
1 0602	2,000	ST	480503 O-Ring 15.50 - 2.60 FPM-A DN10
1 0605	3,000	ST	791628 O-Ring/M 14.00 - 2.00 FPM-B
1 0609	4,000	ST	791655 O-Ring/K 9.25 - 1.78 FPM-B
1 0610	4,000	ST	791421 O-Ring/M 9.00 - 2.50 FPM-B
1 0630	3,000	ST	1021686 Flachdichtung D14xd6x0,5 PTFE gasket D14xd6x0,5 PTFE
1 0633	3,000	ST	483911 Flachdtg.17.8x 6.5x1.0 PTFE Gasket 17.8x 6.5x1.0 PTFE



Faden so befestigen, das der Ausgleichsbeutel waagrecht hängt und nicht anstößt!

Thread in such a way fasten, which the balance bag hangs and does not knock against horizontally!



Schutzvermerk nach DIN 34 beachten
Copyright reserved

				(Allg. Tol.) DIN ISO	(Oberfl.) DIN ISO	Maßstab scale %	AutoCAD	T.-Nr. p.-No. 1027417
						Werkstoff material		
				Datum	Name	Bezeichnung/description		
				Bearb. 06.09.05	Bannas	Wartungssatz 3-jährig für CDLa 5 Service kit 3-years of age for CDLa 5		
				Gepr. 06.09.05	Bannas			
				Norm				
				ProMinent® Im Schuhmachergewann 5-11 D-69123 Heidelberg		Zchn.-Nr./drawing no.	Blatt	
01	04078/019	13.09.05	Bn			81_03-403_00_22-04		
Zust.	Änderung	Datum	Name	Urspr.		Ers. f.:	Ers. d.:	

Bez Wartungssatz 3-jährig für CDLa 5
Service kit 3-years of age for CDLa 5

Material 1027417
Warengrp 85
Dokument 81_03-403_00_22-04

Angelegt
06.09.2005
BANNAS

Ändg.
00.00.0000

StlSta 01
RevS
Stammsatz HD-04078-06

St Pos.	Menge	ME	Bezeichnung / Description
1 0115	1,000	ST	732829 Batterie 3V ca. 190mAh Li - Zelle BR2032 battery 3V ca. 190mAh Li - Cell BR2032
1 0121	1,000	ST	1000248 Dosiermembrane 46.0x 21.5 -M5 PTFE Diaphragm 46.0x 21.5 -M5 PTFE
1 0124	1,000	ST	1001440 Druckventil kpl. 9.2-2 PPB Disch.valve cpl. 9.2-2 PPB
1 0125	1,000	ST	1001436 Saugventil kpl. 9.2-2 PPB Suct.valve cpl. 9.2-2 PPB
1 0126	2,000	ST	791365 Entlüft.ventil kpl. PVDF/Viton B Vent valve cpl. PVDF/Viton B
1 0134	1,000	ST	1023127 Druckventil kpl. 4.7-2 PVT Disch.valve cpl. 4.7-2 PVT
1 0135	1,000	ST	1023128 Saugventil kpl. 4.7-2 PVT Suct.valve cpl. 4.7-2 PVT
1 0136	1,000	ST	1021662 Entlüft.ventil kpl. -2 PVDF/PTFE Vent valve cpl. -2 PVDF/PTFE
1 0141	1,000	ST	1000246 Dosiermembrane 35.0x 11.5 -M5 PTFE Diaphragm 35.0x 11.5 -M5 PTFE
1 0144	1,000	ST	740351 Druckventil kpl. 4.7-1 PPB Disch.valve cpl. 4.7-1 PPB
1 0145	1,000	ST	792646 Saugventil kpl. 4.7-1 PPB Suct.valve cpl. 4.7-1 PPB
1 0185	1,000	ST	1026398 Volumenausgleichsbeutel 490x160 CDL 5 Volume balance bag 490x160 CDL 5
1 0625	2,000	ST	791109 O-Ring/K 3.68 - 1.78 FPM-B
1 0754	1,000	ST	1026613 Etikett 'Vorsicht Chlordioxidgas' Label 'Attention chlorine dioxide gas'