

Bezeichnung: Sigma 1 Fördereinheiten SST
 Description: Sigma 1 Liquid ends SST

ETL-Nr: 61_05-104_01_03-14
 Version: 04

erstellt: BONIN am: 24.01.2002
 geändert: BONIN am: 21.07.2003
 geprüft: am:

Mitteilungsnummer: 00181

Zugeh.ZNr: 61_05-104_00_98-03
 61_05-104_00_99-03
 61_05-104_01_01-03

Bemerkung:

* =ohne Abbildung
 **=Sonderzubehör
 # =In Pos. 108, 109 enthalten
 ##=beim EX-Einsatz , M.-Bruchmelder nach "Namur " verwenden
 * =not shown
 **=special accessories
 # =included in pos. 108, 109
 ##=Diaphr. Br. Signall.-Namur must be used at EX-use

Pos.Type	Anz.	Artikel	Description	Best.Nr.
Pos.Type	No.of			Code No.
		Sigma 1 Fördereinheiten SST	Sigma 1 Liquid ends SST	
001 =A	1,000	Fördereinheit Sigma 1 - 50 SST	Liquid end Sigma 1 - 50 SST	1010561
001 =B	1,000	Fördereinheit Sigma 1 - 65 SST	Liquid end Sigma 1 - 65 SST	1010563
001 =C	1,000	Fördereinheit Sigma 1 - 120 SST	Liquid end Sigma 1 - 120 SST	1010566
001 =D	1,000	Fördereinheit ÜV-A Sigma 1 - 12035 SST	Liquid end sv-a Sigma 1 - 12035 SST	1018605
001 =E	1,000	Fördereinheit ÜV-A Sigma 1 - 10050 SST	Liquid end sv-a Sigma 1 - 10050 SST	1010568
001 =F	1,000	Fördereinheit ÜV-A Sigma 1 - 10044 SST	Liquid end sv-a Sigma 1 - 10044 SST	1018607
001 =G	1,000	Fördereinheit ÜV-A Sigma 1 - 07065 SST	Liquid end sv-a Sigma 1 - 07065 SST	1010570
001 =H	1,000	Fördereinheit ÜV-A Sigma 1 - 07042 SST	Liquid end sv-a Sigma 1 - 07042 SST	1018609
001 =I	1,000	Fördereinheit ÜV-A Sigma 1 - 04120 SST	Liquid end sv-a Sigma 1 - 04120 SST	1010572
001 =J	1,000	Nachrüstatz M.Br. Kontakt 50 SIBA 1	Retrofit kit br.sign. contact 50 SIBA 1	1009846
001 =K	1,000	Nachrüstatz M.Br. Kontakt 65 SIBA 1	Retrofit kit br.sign. contact 65 SIBA 1	1009848
001 =L	1,000	Nachrüstatz M.Br. Kontakt 120 SIBA 1	Retrofit kit br.sign. contact 120 SIBA 1	1009850
001 =M	1,000	Nachrüstatz M.Br. Kontakt 50 SICA 1	Retrofit kit br.sign. contact 50 SICA 1	1009847
001 =N	1,000	Nachrüstatz M.Br. Kontakt 65 SICA 1	Retrofit kit br.sign. contact 65 SICA 1	1009849
001 =O	1,000	Nachrüstatz M.Br. Kontakt 120 SICA 1	Retrofit kit br.sign. kontakt 120 SICA 1	1009851
001 =P ##	1,000	Nachrüstatz M.Br. Namur 50 S1BA	Retrofit kit br.sign. Namur 50 S1BA	1021998
001 =Q ##	1,000	Nachrüstatz M.Br. Namur 65 S1BA	Retrofit kit br.sign. Namur 65 S1BA	1021999
001 =R ##	1,000	Nachrüstatz M.Br. Namur 120 S1BA	Retrofit kit br.sign. Namur 120 S1BA	1021994
100 =A	1,000	Dos.k.mon. 96.0 x 42.0 LK80 SST	Dos.h.ass. 96.0 x 42.0 hc80 SST	1010302
100 =B	1,000	Dos.k.mon. 96.0 x 48.5 LK80 SST	Dos.h.ass. 96.0 x 48.5 hc80 SST	1010304
100 =C	1,000	Dos.k.mon. 122.0 x 67.0 LK102 SST	Dos.h.ass. 122.0 x 67.0 hc102 SST	1010464
100 =D, E	1,000	Dos.k.mon. ÜV 96.0 x 42.0 LK80 SST	Dos.h.ass. sv 96.0 x 42.0 hc80 SST	1010307
100 =F, G	1,000	Dos.k.mon. ÜV 96.0 x 48.5 LK80 SST	Dos.h.ass. sv 96.0 x 48.5 hc80 SST	1010309
100 =H, I	1,000	Dos.k.mon. ÜV 122.0 x 67.0 LK102 SST	Dos.h.ass. sv 122.0 x 67.0 hc102 SST	1010465
101 =A,B,D,E,F,G #	2,000	Ventil kpl. d16/DN10 SST	Valve cpl. d16/DN10 SST	809459
101 =C, H, I #	2,000	Ventil kpl. d20/DN15 SST	Valve cpl. d20/DN15 SST	809404
101 =E, F	1,000	Überstr.v.kpl. DN10/10bar Schl.Tülle SSA	Spill v. cpl. DN10/10bar Tube nozzle SSA	1018573
102 =D	1,000	Überstr.v.kpl. DN10/12bar Schl.Tülle SSA	Spill v. cpl. DN10/12bar Tube nozzle SSA	1005625

Pos.Type	Anz.	Artikel	Description	Best.Nr.
Pos.Type	No.of			Code No.
		Sigma 1 Fördereinheiten SST	Sigma 1 Liquid ends SST	
102 =G, H	1,000	Überstr.v.kpl. DN10 7bar Schl.Tülle SSA	Spill v. cpl. DN10 7bar Tube nozzle SSA	740815
102 =I	1,000	Überstr.v.kpl. DN10 4bar Schl.Tülle SSA	Spill v. cpl. DN10 4bar Tube nozzle SSA	740814
103 =J, M, P	1,000	Zusatzmembrane kpl. FE 50 Sigma 1	Add. diaphr. cpl. FE 50 Sigma 1	1009840
103 =K, N, Q	1,000	Zusatzmembrane kpl. FE 65 Sigma 1	Add. diaphr. cpl. FE 65 Sigma 1	1009842
103 =L, O, R	1,000	Zusatzmembrane kpl. FE 120 Sigma 1	Add. diaphr. cpl. FE 120 Sigma 1	1009843
104 =J, K, L	1,000	Membr.Bruchmelder kpl. 2m S_Ba	Diaphr.br.signall.cpl. 2m S_Ba	740127
104 =M, N, O	1,000	Membr.Bruchmelder kpl.0.8m S_Ca	Diaphr.br.signall.cpl.0.8m S_Ca	792752
104 =P, Q, R ##	1,000	Membr.Bruchmelder kpl.2m NAMUR Hydro PVT	Diaphr.br.signall.cpl.2m NAMUR Hydro PVT	1005887
108 =A, D, E	1,000	Ersatzteilset Sigma 1 FM 50 o.V. SST	Spare part s. Sigma 1 FM 50 w/o.v.SST	1010554
108 =B, F, G	1,000	Ersatzteilset Sigma 1 FM 65 o.V. SST	Spare part s. Sigma 1 FM 65 w/o.v.SST	1010556
108 =C, H, I	1,000	Ersatzteilset Sigma 1 FM 120 o.V. SST	Spare part s. Sigma 1 FM 120 w/o.v.SST	1010558
109 =A, D, E	1,000	Ersatzteilset Sigma 1 FM 50 m.V. SST	Spare part s. Sigma 1 FM 50 w.v. SST	1010555
109 =B, F, G	1,000	Ersatzteilset Sigma 1 FM 65 m.V. SST	Spare part s. Sigma 1 FM 65 w.v. SST	1010557
109 =C, H, I	1,000	Ersatzteilset Sigma 1 FM 120 m.V. SST	Spare part s. Sigma 1 FM 120 w.v. SST	1010559
110 =A	1,000	Dos.kopf 96.0 x 42.0 LK 80 S	Dos.head 96.0 x 42.0 LK 80 S	1010292
110 =B	1,000	Dos.kopf 96.0 x 48.5 LK 80 S	Dos.head 96.0 x 48.5 LK 80 S	1010294
110 =C	1,000	Dos.kopf 122.0 x 67.0 LK 102 S	Dos.head 122.0 x 67.0 hc 102 S	1010414
110 =D, E	1,000	Dos.kopf ÜV 96.0 x 42.0 LK 80 S	Dos.head sv 96.0 x 42.0 hc 80 S	1010297
110 =F, G	1,000	Dos.kopf ÜV 96.0 x 48.5 LK 80 S	Dos.head sv 96.0 x 48.5 hc 80 S	1010299
110 =H, I	1,000	Dos.kopf ÜV 122.0 x 67.0 LK 102 S	Dos.head sv 122.0 x 67.0 hc 102 S	1010415
111 =A,B,D,E,F,G	2,000	Schlauchtülle d16 S	Tube nozzle d16 S	810536
111 =A,B,D,E,F,G *	2,000	Einlegeteil 3/8"NPTF DN10 S	Insert 3/8"NPTF DN10 S	792143
111 =A,B,D,E,F,G *	2,000	Einlegeteil Rp 3/8 SW18 DN10 S	Insert Rp 3/8 SW18 DN10 S	805285
111 =C, H, I	2,000	Druckschlauchtülle d20 DN15 S	Pressure hose conn. d20 DN15 S	810567
111 =C, H, I *	2,000	Einlegeteil Rp 1/2 SW24 DN15 S	Insert Rp 1/2 SW24 DN15 S	805286
111 =C, H, I *	2,000	Einlegeteil 1/2"NPTF DN15 S	Insert 1/2"NPTF DN15 S	792144
112 =A,B,D,E,F,G	2,000	Überwurfmutter G 3/4 DN10 S	Union nut G 3/4 DN10 S	805270
112 =C, H, I	2,000	Überwurfmutter G 1 DN15 S	Union nut G 1 DN15 S	805271
113 =A,B,D,E,F,G	2,000	Ventilkörper G 3/4-DN10 S	Valve body G 3/4-DN10 S	104216
113 =C, H, I	2,000	Ventilkörper G 1 -DN15 S	Valve body G 1 -DN15 S	104206
114 =A,B,D,E,F,G #	2,000	Kugelsitzscheibe d18/DN10-1 PTFE	Ball seat disc d18/DN10-1 PTFE	740063
114 =C, H, I #	2,000	Scheibe d 22 / DN 15 PTFE	Disc d 22 / DN 15 PTFE	811555
115 =A,B,D,E,F,G	2,000	Kugelsitzbüchse M20x1.5 DN10 S	Ball seat bush. M20x1.5 DN10 S	104215
115 =C, H, I	2,000	Kugelsitzbüchse M24 DN15 S	Ball seat bush. M24 DN15 S	104207
116 =A,B,D,E,F,G #	2,000	Ventilkugel 11.1 mm 1.4404	Valve ball 11.1 mm 1.4404	404243
116 =C, H, I #	2,000	Ventilkugel 16.0 mm 1.4404	Valve ball 16.0 mm 1.4404	404244
117 =A,B,D,E,F,G **	2,000	Ventilfeder d0.6/DA 7.6 0.1bar Hast.C4	Valve spring d0.6/DA 7.6 0.1bar Hast.C4	469114
117 =C, H, I **	2,000	Ventilfeder d0.6/DA12.4 0.1bar Hast.C4	Valve spring d0.6/DA12.4 0.1bar Hast.C4	469107
118 =A,B,D,E,F,G #	4,000	Formverbunddichtung DN10	Moulding gasket DN10	1019364
118 =C, H, I #	4,000	Formverbunddichtung DN15	Moulding gasket DN15	1019365
125 =D,E,F,G,H,I	1,000	Ventilkörper ÜV DN10 S	Valve body sv DN10 S	792828
126 =D,E,F,G,H,I	1,000	Federbüchse ÜV DN10 S	Spring bushing sv DN10 S	792829
127 =D,E,F,G,H,I	1,000	Kugelsitz ÜV - d11.1 S	Ball seat sv - d11.1 S	792938
128 =D,E,F,G,H,I	1,000	Schlauchtülle ÜV d16 S	Tube nozzle sv d16 S	792818
129 =D,E,F,G,H,I	1,000	Sicherungsring DIN 472 25x1.2 1.4122	Snap ring DIN 472 25x1.2 1.4122	792877
130 =D,E,F,G,H,I	1,000	Ventilkugel 11.1 mm A12 O3	Valve ball 11.1 mm A12 O3	404277
131 =D,E,F,G,H,I	1,000	Kugelsitzsch d16.95/d8.9 Zr02	Ball s. disc d16.95/d8.9 Zr02	1002802
132 =D	1,000	Druckfeder d1,5/L39,1 Hast-C4	Com.spring d1,5/L39,1 Hast-C4	1005671
132 =E, F	1,000	Druckfeder d1,4/L42,6 Hast.C4	Com.spring d1,4/L42,6 Hast.C4	1002794
132 =G, H	1,000	Druckfeder d1.25/L51 Hast.C4	Com.spring d1.25/L51 Hast.C4	792831
132 =I	1,000	Druckfeder d1.1/L60 Hast.C4	Com.spring d1.1/L60 Hast.C4	792937

Pos.Type	Anz.	Artikel	Description	Best.Nr.
Pos.Type	No.of			Code No.
		Sigma 1 Fördereinheiten SST	Sigma 1 Liquid ends SST	
133 =D,E,F,G,H,I	1,000	Druckfeder d0.4/L10 Hast.C4	Com.spring d0.4/L10 Hast.C4	792822
134 =D,E,F,G,H,I	1,000	Scheibe d 23.5/ d 12.1x1.5 PTFE	Disc d 23.5/ d 12.1x1.5 PTFE	792882
136 =D,E,F,G,H,I	1,000	Formverbunddichtung DN10	Moulding gasket DN10	1019364
137 =D,E,F,G,H,I	1,000	Drehknopf 335.8 mit Verdrehsicherung PA	Knob 335.8 with locking piston PA	792803
138 =D,E,F,G,H,I	1,000	O-Ring/M 16.00 - 2.00 FPM-A	O-ring/m 16.00 - 2.00 FPM-A	790966
139 =D	1,000	Kappe grau 335.664 beschriftet 12bar PP	Cap grey 335.664 inscribed 12bar PP	740966
139 =E, F	1,000	Kappe grau 335.664 beschriftet 10bar PP	Cap grey 335.664 inscribed 10bar PP	740109
139 =G, H	1,000	Kappe grau 335.664 beschr. 7bar PP	Cap grey 335.664 inscri. 7bar PP	740107
139 =I	1,000	Kappe grau 335.664 beschriftet 4bar PP	Cap grey 335.664 inscribed 4bar PP	740105
140 =D,E,F,G,H,I	4,000	Zyl.Schraube DIN 912 M 5x 65 A4	Cyl.screw DIN 912 M 5x 65 A4	468078
141 =D,E,F,G,H,I	4,000	Federring ehemals DIN 7980 5 A2	Spring washer formerly DIN 7980 5 A2	462455
147 =J, M, P	1,000	Zwischenscheibe d 96x42 PVDF Sigma 1	Adapter plate d 96x42 PVDF Sigma 1	1009853
147 =K, N, Q	1,000	Zwischenscheibe d 96x48.5 PVDF Sigma 1	Adapter plate d 96x48.5 PVDF Sigma 1	1009854
147 =L, O, R	1,000	Zwischenscheibe d122x67 PVDF Sigma 1	Adapter plate d122x67 PVDF Sigma 1	1009855
148 =J,K,M,N,P,Q	1,000	Zusatzmembrane d70 PTFE Sigma 1	Add. diaphr. d70 PTFE Sigma 1	1009852
148 =L, O, R	1,000	Zusatzmembrane d86 SIGMA PTFE	Add. diaphr. d86 SIGMA PTFE	792793
149 =J,K,M,N,P,Q	1,000	Adapter M6 - d 29 1.4404 Sigma 1	Adapter M6 - d 29 1.4404 Sigma 1	1009857
149 =L, O, R	1,000	Adapter M6 - d 44 1.4404 Sigma 1	Adapter M6 - d 44 1.4404 Sigma 1	1010149
150 =J,K,M,N,P,Q	1,000	Zwischenbuchse d 29 PVDF Sigma 1	Adapter bush d 29 PVDF Sigma 1	1009856
150 =L, O, R	1,000	Zwischenbuchse d 44-M14x1.5 PVDF Sigma1	Adapter bush d 44-M14x1.5 PVDF Sigma1	1010148
155 =J,K,L,M,N,O	1,000	Gehäuse Membr.Bruchmelder PVDF	Housing diaphr.br.signall. PVDF	792806
155 =P, Q, R ##	1,000	Gehäuse Membr.Bruchmelder Hydro PVDF	Housing diaphr.br.signall. Hydro PVDF	1005889
156 =J - R	1,000	Linse Membr.Bruchmelder PTFE	Lens diaphr.br.signall. PTFE	792807
157 =J,K,L,M,N,O	1,000	Platte Membr.Bruchmelder PVC	Plate diaphr.br.signall. PVC	792808
158 =J,K,L,M,N,O	1,000	Hülse Membr.Bruchmelder PVC	Bush diaphr.br.signall. PVC	792809
159 =J - R	1,000	Flachdichtung 11,0x6,0x0,5 PTFE	Gasket 11,0x6,0x0,5 PTFE	483920
160 =J,K,L,M,N,O	1,000	Zahnscheibe DIN 6797 A 6.4 F.st.	Tooth lock washer DIN 6797 A 6.4 s.st.	463010
161 =J,K,L,M,N,O	1,000	Dr.Taster 250V/0,3A 1P T LF+Kappe	Press.Key 250V/0,3A 1P T LF+ Cap	792801
162 =J,K,L,M,N,O	1,000	Skintop-Verschrb. Pg 7 schwarz	Skintop fitting Pg 7 black	703896
163 =J, K, L	1,000	Kabel.kpl.off.End. 2.0m SIBa/Hydro	Cable cpl.w/o plug 2.0m SIBa/Hydro	740126
163 =M, N, O	1,000	Kabel Membr.Br. 0.8m SICa	Cable Diaphr.br. 0.8m SICa	792811
164 =J,K,L,M,N,O	0,060	Schrumpfschlauch 3.2/ 1.6	Heat-shrinkable sleeve 3.2/ 1.6	723202
165 =J - R	1,000	Kabelmarkierer Membr.Bruchmelder	cabl.e marker Diaphr.br.signall.	740330
170 =P, Q, R ##	1,000	Näherungsschalter NJ 1,5-8 GM-N	Switch NJ 1,5-8 GM-N	710251
171 =P, Q, R ##	1,000	Federsitz M.Bruchmeld.NAMUR Hydro 1.4301	spring seat d.br.sign.NAMUR Hydro 1.4301	1004127
172 =P, Q, R ##	1,000	Buchse d13x10 M.Bruchm.NAMUR Hydro1.4301	bush d13x10 d.br.sign.NAMUR Hydro1.4301	1004126
173 =P, Q, R ##	1,000	Druckfeder d1.0/L11,8 Hastelloy C4	Com.spring d1.0/L11,8 Hastelloy C4	1004067
174 =P, Q, R ##	1,000	Körper M.-Bruchmelder NAMUR Hydro 1.4301	Body diaphr.br.signal.NAMUR Hydro 1.4301	1004125
175 =P, Q, R ##	1,000	Paßscheibe DIN 988 17x24x1 St	Shim ring DIN 988 17x24x1 St	467293
180 =P, Q ##	1,000	Adapter Membr.Bruchm. G1/4i-G1/4A PVDF	Adapter diaphr.br.sign. G1/4i-G1/4A PVDF	1022000
181 =P, Q ##	1,000	Flachdichtung 11,0x6,0x0,5 PTFE	Gasket 11,0x6,0x0,5 PTFE	483920
200 =A,D,E,J,M,P #	1,000	Dosiermembrane 70 x 32 -M6 PTFE	Diaphragm 70 x 32 -M6 PTFE	1010279
200 =B,F,G,K,N,Q #	1,000	Dosiermembrane 70 x 37 -M6 PTFE	Diaphragm 70 x 37 -M6 PTFE	1010282
200 =C,H,I,L,O,R #	1,000	Dosiermembrane 86.5x 51-M6 PTFE	Diaphragm 86.5x 51-M6 PTFE	1010285
201 =A, D, E	1,000	Kopfscheibe 96.0x42.0 LK 80 PPE	Back plate 96.0x42.0 hc 80 PPE	1010288
201 =B, F, G	1,000	Kopfscheibe 96.0x48.5 LK 80 PPE	Back plate 96.0x48.5 hc 80 PPE	1010289
201 =C, H, I	1,000	Kopfscheibe 122.0x67.0 LK 102 PPE	Back plate 122.0x67.0 hc 102 PPE	1010290
202 =A,B,D,E,F,G	4,000	Zyl.Schraube DIN 912 M 5x 70 A4	Cyl.screw DIN 912 M 5x 70 A4	468079
202 =C, H, I	6,000	Zyl.Schraube DIN 912 M 5x 80 A4	Cyl.screw DIN 912 M 5x 80 A4	468080
202 =J,K,M,N,P,Q	4,000	Zyl.Schraube DIN 912 M 5x 90 A4	Cyl.screw DIN 912 M 5x 90 A4	1010509
202 =L, O, R	6,000	Zyl.Schraube DIN912 M5x100 A4	Cyl.screw DIN 912 M 5x100 A4	1010510

Pos.Type	Anz.	Artikel	Description	Best.Nr.
Pos.Type	No.of			Code No.
		Sigma 1 Fördereinheiten SST	Sigma 1 Liquid ends SST	
203 =A,B,D,E,F,G	4,000	Federring ehemals DIN 7980 5 A2	Spring washer formerly DIN 7980 5 A2	462455
203 =C, H, I	6,000	Federring ehemals DIN 7980 5 A2	Spring washer formerly DIN 7980 5 A2	462455
205 =A-I	1,000	Dtg.Scheibe 40.2x12x0.5 EPDM 70 Shore	Gask.washer 40.2x12x0.5 EPDM 70 Shore	1010378

Bezeichnung: Sigma 1 Fördereinheiten PVT
 Description: Sigma 1 Liquid ends PVT

ETL-Nr: 61_05-104_01_02-14
 Version: 06

erstellt: BONIN am: 24.01.2002
 geändert: BONIN am: 24.05.2004
 geprüft: am:

Mitteilungsnummer: 04046

Zugeh.ZNr: 61_05-104_00_98-03
 61_05-104_00_99-03
 61_05-104_01_00-03

Bemerkung:

*=ohne Abbildung
 **=Sonderzubehör
 #=In Pos. 108 enthalten
 ##=beim EX-Einsatz , M.-Bruchmelder nach "Namur " verwenden
 Achtung! Ausnahmen ***
 Für Kombination "H"("I")+ "L" ("O" oder "R") bitte folgende Schrauben verwenden:
 Pos.202: 6x Sechskantschraube M5x110 A4 DIN912 TN:1010845
 *=not shown
 **=special accessories
 #=included in pos. 108
 ##=Diaphr.Br. Signall.-Namur must be used at EX-use
 Attention! Exception ***
 For combination "H"("I")+ "L" ("O" or "R") the following screw to setting, please:
 Pos.202: 6x Hexag.screw M5x110 A4 DIN912 PN:1010845

Pos.Type	Anz.	Artikel	Description	Best.Nr.
Pos.Type	No.of			Code No.
		Sigma 1 Fördereinheiten PVT	Sigma 1 Liquid ends PVT	
001 =A	1,000	Fördereinheit Sigma 1 - 50 PVT	Liquid end Sigma 1 - 50 PVT	1010560
001 =B	1,000	Fördereinheit Sigma 1 - 65 PVT	Liquid end Sigma 1 - 65 PVT	1010562
001 =C	1,000	Fördereinheit Sigma 1 - 120 PVT	Liquid end Sigma 1 - 120 PVT	1010565
001 =D	1,000	Fördereinheit ÜV-A Sigma 1 - 12035 PVT	Liquid end sv-a Sigma 1 - 12035 PVT	1018604
001 =E	1,000	Fördereinheit ÜV-A Sigma 1 - 10050 PVT	Liquid end sv-a Sigma 1 - 10050 PVT	1010567
001 =F	1,000	Fördereinheit ÜV-A Sigma 1 - 10044 PVT	Liquid end sv-a Sigma 1 - 10044 PVT	1018606
001 =G	1,000	Fördereinheit ÜV-A Sigma 1 - 07065 PVT	Liquid end sv-a Sigma 1 - 07065 PVT	1010569
001 =H	1,000	Fördereinheit ÜV-A Sigma 1 - 07042 PVT	Liquid end sv-a Sigma 1 - 07042 PVT	1018608
001 =I	1,000	Fördereinheit ÜV-A Sigma 1 - 04120 PVT	Liquid end sv-a Sigma 1 - 04120 PVT	1010571
001 =J	1,000	Nachrüstsatz M.Br. Kontakt 50 SIBA 1	Retrofit kit br.sign. contact 50 SIBA 1	1009846
001 =K	1,000	Nachrüstsatz M.Br. Kontakt 65 SIBA 1	Retrofit kit br.sign. contact 65 SIBA 1	1009848
001 =L	1,000	Nachrüstsatz M.Br. Kontakt 120 SIBA 1	Retrofit kit br.sign. contact 120 SIBA 1	1009850
001 =M	1,000	Nachrüstsatz M.Br. Kontakt 50 SICA 1	Retrofit kit br.sign. contact 50 SICA 1	1009847
001 =N	1,000	Nachrüstsatz M.Br. Kontakt 65 SICA 1	Retrofit kit br.sign. contact 65 SICA 1	1009849
001 =O	1,000	Nachrüstsatz M.Br. Kontakt 120 SICA 1	Retrofit kit br.sign. kontakt 120 SICA 1	1009851
001 =P ##	1,000	Nachrüstsatz M.Br. Namur 50 S1BA	Retrofit kit br.sign. Namur 50 S1BA	1021998
001 =Q ##	1,000	Nachrüstsatz M.Br. Namur 65 S1BA	Retrofit kit br.sign. Namur 65 S1BA	1021999
001 =R ##	1,000	Nachrüstsatz M.Br. Namur 120 S1BA	Retrofit kit br.sign. Namur 120 S1BA	1021994
100 =A	1,000	Dos.k.mon. 96.0 x 42.0 LK80 PVT	Dos.h.ass. 96.0 x 42.0 hc80 PVT	1010301
100 =B	1,000	Dos.k.mon. 96.0 x 48.5 LK80 PVT	Dos.h.ass. 96.0 x 48.5 hc80 PVT	1010303
100 =C	1,000	Dos.k.mon. 122.0 x 67.0 LK102 PVT	Dos.h.ass. 122.0 x 67.0 hc102 PVT	1010305
100 =D, E	1,000	Dos.k.mon. ÜV 96.0 x 42.0 LK80 PVT	Dos.h.ass. sv 96.0 x 42.0 hc80 PVT	1010306

Pos.Type	Anz.	Artikel	Description	Best.Nr.
Pos.Type	No.of			Code No.
		Sigma 1 Fördereinheiten PVT	Sigma 1 Liquid ends PVT	
100 =F, G	1,000	Dos.k.mon. ÜV 96.0 x 48.5 LK80 PVT	Dos.h.ass. sv 96.0 x 48.5 hc80 PVT	1010308
100 =H, I	1,000	Dos.k.mon. ÜV 122.0 x 67.0 LK102 PVT	Dos.h.ass. sv 122.0 x 67.0 hc102 PVT	1010310
101 =A,B,D,E,F,G #	2,000	Ventil kpl. DN10 PVT	Valve cpl. DN10 PVT	1002267
101 =C, H, I #	2,000	Ventil kpl. DN15 PVT	Valve cpl. DN15 PVT	792517
102 =D	1,000	Überstr.v.kpl. DN10/12bar Schl.Tülle PVA	Spill v. cpl. DN10/12bar Tube nozzle PVA	1018572
102 =E, F	1,000	Überstr.v.kpl. DN10/10bar Schl.Tülle PVA	Spill v. cpl. DN10/10bar Tube nozzle PVA	1018947
102 =G, H	1,000	Überstr.v.kpl. DN10 7bar Schl.Tülle PVA	Spill v. cpl. DN10 7bar Tube nozzle PVA	740811
102 =I	1,000	Überstr.v.kpl. DN10 4bar Schl.Tülle PVA	Spill v. cpl. DN10 4bar Tube nozzle PVA	740812
103 =J, M, P	1,000	Zusatzmembrane kpl. FE 50 Sigma 1	Add. diaphr. cpl. FE 50 Sigma 1	1009840
103 =K, N, Q	1,000	Zusatzmembrane kpl. FE 65 Sigma 1	Add. diaphr. cpl. FE 65 Sigma 1	1009842
103 =L, O, R	1,000	Zusatzmembrane kpl. FE 120 Sigma 1	Add. diaphr. cpl. FE 120 Sigma 1	1009843
104 =J, K, L	1,000	Membr.Bruchmelder kpl. 2m S_Ba	Diaphr.br.signall.cpl. 2m S_Ba	740127
104 =M, N, O	1,000	Membr.Bruchmelder kpl.0.8m S_Ca	Diaphr.br.signall.cpl.0.8m S_Ca	792752
104 =P, Q, R ##	1,000	Membr.Bruchmelder kpl.2m NAMUR Hydro PVT	Diaphr.br.signall.cpl.2m NAMUR Hydro PVT	1005887
108 =A, D, E	1,000	Ersatzteilset Sigma 1 FM 50 PVT	Spare part s. Sigma 1 FM 50 PVT	1010541
108 =B, F, G	1,000	Ersatzteilset Sigma 1 FM 65 PVT	Spare part s. Sigma 1 FM 65 PVT	1010542
108 =C, H, I	1,000	Ersatzteilset Sigma 1 FM 120 PVT	Spare part s. Sigma 1 FM 120 PVT	1010543
110 =A	1,000	Dos.kopf 96.0 x 42.0 LK 80 PVDF	Dos.head 96.0 x 42.0 hc 80 PVDF	1010291
110 =B	1,000	Dos.kopf 96.0 x 48.5 LK 80 PVDF	Dos.head 96.0 x 48.5 hc 80 PVDF	1010293
110 =C	1,000	Dos.kopf 122.0 x 67.0 LK 102 PVDF	Dos.head 122.0 x 67.0 hc 102 PVDF	1010295
110 =D, E	1,000	Dos.kopf ÜV 96.0 x 42.0 LK 80 PVDF	Dos.head sv 96.0 x 42.0 hc 80 PVDF	1010296
110 =F, G	1,000	Dos.kopf ÜV 96.0 x 48.5 LK 80 PVDF	Dos.head sv 96.0 x 48.5 hc 80 PVDF	1010298
110 =H, I	1,000	Dos.kopf ÜV 122.0 x 67.0 LK 102 PVDF	Dos.head sv 122.0 x 67.0 hc 102 PVDF	1010300
111 =A,B,D,E,F,G	2,000	Druckschlauchtülle d16 DN10 PVDF	Pressure hose conn. d16 DN10 PVDF	1002288
111 =A,B,D,E,F,G *	2,000	Einlegteil gerillt d16 DN10 P	Insert grooved d16 DN10 P	1001784
111 =A,B,D,E,F,G *	2,000	Einlegteil gerillt d16 DN10 PP	Insert grooved d16 DN10 PP	1001785
111 =A,B,D,E,F,G *	2,000	Einlegteil gerillt d16 DN10 PVDF	Insert grooved d16 DN10 PVDF	358803
111 =A,B,D,E,F,G *	2,000	Einlegteil gerillt 1/2"NPT DN10 PVDF	Insert grooved 1/2"NPT DN10 PVDF	1002971
111 =C, H, I	2,000	Druckschlauchtülle d20 DN15 PVDF	Pressure hose conn. d20 DN15 PVDF	740632
111 =C, H, I *	2,000	Einlegteil gerillt d20 DN15 PVDF	Insert grooved d20 DN15 PVDF	358804
111 =C, H, I *	2,000	Einlegteil gerillt d20 DN15 P	Insert grooved d20 DN15 P	1001394
111 =C, H, I *	2,000	Einlegteil gerillt d20 DN15 PP	Insert grooved d20 DN15 PP	1001395
111 =C, H, I *	2,000	Einlegteil gerillt 3/4"NPT DN15 PVDF	Insert grooved 3/4"NPT DN15 PVDF	1002970
112 =A,B,D,E,F,G	2,000	Überwurfmutter G 3/4 DN10 PVDF	Union nut G 3/4 DN10 PVDF	358813
112 =A,B,D,E,F,G	2,000	Überwurfmutter G 3/4 DN10 PP	Union nut G 3/4 DN10 PP	358613
112 =A,B,D,E,F,G	2,000	Überwurfmutter G 3/4 DN10 PVC	Union nut G 3/4 DN10 P	356562
112 =C, H, I	2,000	Überwurfmutter G 1 DN15 P	Union nut G 1 DN15 P	356563
112 =C, H, I	2,000	Überwurfmutter G 1 DN15 PP	Union nut G 1 DN15 PP	358614
112 =C, H, I	2,000	Überwurfmutter G 1 DN15 PVDF	Union nut G 1 DN15 PVDF	358814
113 =A,B,D,E,F,G	2,000	Ventilkörper G 3/4"DN10 PVDF	Valve body G 3/4-DN10 PVDF	1002268
113 =C, H, I	2,000	Ventilkörper G1 A -DN15 PVDF	Valve body G1 A -DN15 PVDF	792501
114 =A,B,D,E,F,G #	2,000	Kugelsitzscheibe d18/DN10-1 PTFE	Ball seat disc d18/DN10-1 PTFE	740063
114 =C, H, I #	2,000	Scheibe d 24 / DN 15 PTFE	Disc d 24 / DN 15 PTFE	740613
115 =A,B,D,E,F,G	2,000	Kugelsitzbüchse M20x1.5 DN10 PVDF	Ball seat bush. M20x1.5 DN10 PVDF	1002269
115 =C, H, I	2,000	Kug.sitzbüchse M26x1.5 DN15 PVDF	Ball seat bush.M26x1.5 DN15 PVDF	792454
116 =A,B,D,E,F,G #	2,000	Ventilkugel 11.1 mm Al2 O3	Valve ball 11.1 mm Al2 O3	404277
116 =C, H, I #	2,000	Ventilkugel 17.0 mm Al2 O3	Valve ball 17.0 mm Al2 O3	740614
117 =A,B,D,E,F,G **	2,000	Ventilfeder d0.6/DA 7.6 0.1bar Hast.C4	Valve spring d0.6/DA 7.6 0.1bar Hast.C4	469114
117 =C, H, I **	2,000	Ventilfeder d0.6/DA12.4 0.1bar Hast.C4	Valve spring d0.6/DA12.4 0.1bar Hast.C4	469107
118 =A,B,D,E,F,G #	4,000	Formverbunddichtung DN10	Moulding gasket DN10	1019364
118 =C, H, I #	4,000	Formverbunddichtung DN15	Moulding gasket DN15	1019365

Pos.Type	Anz.	Artikel	Description	Best.Nr.
Pos.Type	No.of			Code No.
		Sigma 1 Fördereinheiten PVT	Sigma 1 Liquid ends PVT	
119 =A,B,D,E,F,G #	1,000	Elastomer- Dichtungsset DN10 EPDM, FPM-B	Elastomer- gasket-set DN10 EPDM, FPM-B	1024159
119 =C,H,I #	1,000	Elastomer- Dichtungsset DN15 EPDM, FPM-B	Elastomer- gasket-set DN15 EPDM, FPM-B	1024160
125 =D,E,F,G,H,I	1,000	Ventilkörper+Federgehäuse DN10 PVDF	valve body+spring bush DN10 PVDF	1023084
127 =D,E,F,G,H,I	1,000	Kugelsitz ÜV - d11.1 PVDF	Ball seat sv - d11.1 PVDF	792939
128 =D,E,F,G,H,I	1,000	Schlauchansch.ÜV schwenkbar PVDF	hose connect. sv slewable PVDF	792819
130 =D,E,F,G,H,I	1,000	Ventilkugel 11.1 mm Al2 O3	Valve ball 11.1 mm Al2 O3	404277
131 =D,E,F,G,H,I	1,000	Kugelsitzsch d16.95/d8.9 Zr02	Ball s. disc d16.95/d8.9 Zr02	1002802
132 =D	1,000	Druckfeder d1,5/L39,1 Hast-C4	Com.spring d1,5/L39,1 Hast-C4	1005671
132 =E, F	1,000	Druckfeder d1,4/L42,6 Hast.C4	Com.spring d1,4/L42,6 Hast.C4	1002794
132 =G, H	1,000	Druckfeder d1.25/L51 Hast.C4	Com.spring d1.25/L51 Hast.C4	792831
132 =I	1,000	Druckfeder d1.1/L60 Hast.C4	Com.spring d1.1/L60 Hast.C4	792937
133 =D,E,F,G,H,I	1,000	Druckfeder d0.4/L10 Hast.C4	Com.spring d0.4/L10 Hast.C4	792822
134 =D,E,F,G,H,I	1,000	Scheibe d 24 / d 9.0x1.4 PTFE	Disc d 24 / d 9.0x1.4 PTFE	792832
136 =D,E,F,G,H,I	2,000	O-Ring/M 25.00 - 2.00 FPM-A	O-ring/m 25.00 - 2.00 FPM-A	740771
137 =D,E,F,G,H,I	1,000	O-Ring/M 28.00 - 2.00 FPM-A	O-ring/m 28.00 - 2.00 FPM-A	481038
138 =D,E,F,G,H,I	1,000	O-Ring/M 16.00 - 2.00 FPM-A	O-ring/m 16.00 - 2.00 FPM-A	790966
139 =D	1,000	Kappe grau 335.664 beschriftet 12bar PP	Cap grey 335.664 inscribed 12bar PP	740966
139 =E, F	1,000	Kappe grau 335.664 beschriftet 10bar PP	Cap grey 335.664 inscribed 10bar PP	740109
139 =G, H	1,000	Kappe grau 335.664 beschr. 7bar PP	Cap grey 335.664 inscri. 7bar PP	740107
139 =I	1,000	Kappe grau 335.664 beschriftet 4bar PP	Cap grey 335.664 inscribed 4bar PP	740105
142 =D, E, F, G	1,000	Panzerscheibe 96 RAL2003 1.4301	Reinf. plate 96 RAL2003 1.4301	1010539
142 =H, I	1,000	Panzerscheibe 122 RAL2003 1.4301	Reinf. plate 122 RAL2003 1.4301	1018649
147 =J, M, P	1,000	Zwischenscheibe d 96x42 PVDF Sigma 1	Adapter plate d 96x42 PVDF Sigma 1	1009853
147 =K, N, Q	1,000	Zwischenscheibe d 96x48.5 PVDF Sigma 1	Adapter plate d 96x48.5 PVDF Sigma 1	1009854
147 =L, O, R	1,000	Zwischenscheibe d122x67 PVDF Sigma 1	Adapter plate d122x67 PVDF Sigma 1	1009855
148 =J,K,M,N,P,Q	1,000	Zusatzmembrane d70 PTFE Sigma 1	Add. diaphr. d70 PTFE Sigma 1	1009852
148 =L, O, R	1,000	Zusatzmembrane d86 SIGMA PTFE	Add. diaphr. d86 SIGMA PTFE	792793
149 =J,K,M,N,P,Q	1,000	Adapter M6 - d 29 1.4404 Sigma 1	Adapter M6 - d 29 1.4404 Sigma 1	1009857
149 =L, O, R	1,000	Adapter M6 - d 44 1.4404 Sigma 1	Adapter M6 - d 44 1.4404 Sigma 1	1010149
150 =J,K,M,N,P,Q	1,000	Zwischenbuchse d 29 PVDF Sigma 1	Adapter bush d 29 PVDF Sigma 1	1009856
150 =L, O, R	1,000	Zwischenbuchse d 44-M14x1.5 PVDF Sigma1	Adapter bush d 44-M14x1.5 PVDF Sigma1	1010148
155 =J,K,L,M,N,O	1,000	Gehäuse Membr.Bruchmelder PVDF	Housing diaphr.br.signall. PVDF	792806
155 =P, Q, R ##	1,000	Gehäuse Membr.Bruchmelder Hydro PVDF	Housing diaphr.br.signall. Hydro PVDF	1005889
156 =J - R	1,000	Linse Membr.Bruchmelder PTFE	Lens diaphr.br.signall. PTFE	792807
157 =J,K,L,M,N,O	1,000	Platte Membr.Bruchmelder PVC	Plate diaphr.br.signall. PVC	792808
158 =J,K,L,M,N,O	1,000	Hülse Membr.Bruchmelder PVC	Bush diaphr.br.signall. PVC	792809
159 =J - R	1,000	Flachdichtung 11,0x6,0x0,5 PTFE	Gasket 11,0x6,0x0,5 PTFE	483920
160 =J,K,L,M,N,O	1,000	Zahnscheibe DIN 6797 A 6.4 F.st.	Tooth lock washer DIN 6797 A 6.4 s.st.	463010
161 =J,K,L,M,N,O	1,000	Dr.Taster 250V/0,3A 1P T LF+Kappe	Press.Key 250V/0,3A 1P T LF+ Cap	792801
162 =J,K,L,M,N,O	1,000	Skintop-Verschrb. Pg 7 schwarz	Skintop fitting Pg 7 black	703896
163 =J, K, L	1,000	Kabel.kpl.off.End. 2.0m SIBa/Hydro	Cable cpl.w/o plug 2.0m SIBa/Hydro	740126
163 =M, N, O	1,000	Kabel Membr.Br. 0.8m SICa	Cable Diaphr.br. 0.8m SICa	792811
164 =J,K,L,M,N,O	0,060	Schrumpfschlauch 3.2/ 1.6	Heat-shrinkable sleeve 3.2/ 1.6	723202
165 =J - R	1,000	Kabelmarkierer Membr.Bruchmelder	cable marker Diaphr.br.signall.	740330
170 =P, Q, R ##	1,000	Näherungsschalter NJ 1,5-8 GM-N	Switch NJ 1,5-8 GM-N	710251
171 =P, Q, R ##	1,000	Federsitz M.Bruchmeld.NAMUR Hydro 1.4301	spring seat d.br.sign.NAMUR Hydro 1.4301	1004127
172 =P, Q, R ##	1,000	Buchse d13x10 M.Bruchm.NAMUR Hydro1.4301	bush d13x10 d.br.sign.NAMUR Hydro1.4301	1004126
173 =P, Q, R ##	1,000	Druckfeder d1.0/L11,8 Hastelloy C4	Com.spring d1.0/L11,8 Hastelloy C4	1004067
174 =P, Q, R ##	1,000	Körper M.-Bruchmelder NAMUR Hydro 1.4301	Body diaphr.br.signal.NAMUR Hydro 1.4301	1004125
175 =P, Q, R ##	1,000	Paßscheibe DIN 988 17x24x1 St	Shim ring DIN 988 17x24x1 St	467293
180 =P, Q	1,000	Adapter Membr.Bruchm. G1/4i-G1/4A PVDF	Adapter diaphr.br.sign. G1/4i-G1/4A PVDF	1022000

Pos.Type	Anz.	Artikel	Description	Best.Nr.
Pos.Type	No.of			Code No.
		Sigma 1 Fördereinheiten PVT	Sigma 1 Liquid ends PVT	
181 =P, Q	1,000	Flachdichtung 11,0x6,0x0,5 PTFE	Gasket 11,0x6,0x0,5 PTFE	483920
200 =A,D,E,J,M,P #	1,000	Dosiermembrane 70 x 32 -M6 PTFE	Diaphragm 70 x 32 -M6 PTFE	1010279
200 =B,F,G,K,N,Q #	1,000	Dosiermembrane 70 x 37 -M6 PTFE	Diaphragm 70 x 37 -M6 PTFE	1010282
200 =C,H,I,L,O,R #	1,000	Dosiermembrane 86.5x 51-M6 PTFE	Diaphragm 86.5x 51-M6 PTFE	1010285
201 =A, D, E	1,000	Kopfscheibe 96.0x42.0 LK 80 PPE	Back plate 96.0x42.0 hc 80 PPE	1010288
201 =B, F, G	1,000	Kopfscheibe 96.0x48.5 LK 80 PPE	Back plate 96.0x48.5 hc 80 PPE	1010289
201 =C, H, I	1,000	Kopfscheibe 122.0x67.0 LK 102 PPE	Back plate 122.0x67.0 hc 102 PPE	1010290
202 =A,B,D,E,F,G	4,000	Zyl.Schraube DIN 912 M 5x 70 A4	Cyl.screw DIN 912 M 5x 70 A4	468079
202 =C	6,000	Zyl.Schraube DIN 912 M 5x 80 A4	Cyl.screw DIN 912 M 5x 80 A4	468080
202 =H, I	6,000	Zyl.Schraube DIN 912 M 5x 90 A4	Cyl.screw DIN 912 M 5x 90 A4	1010509
202 =J,K,M,N,P,Q	4,000	Zyl.Schraube DIN 912 M 5x 90 A4	Cyl.screw DIN 912 M 5x 90 A4	1010509
202 =L, O, R ***	6,000	Zyl.Schraube DIN912 M5x100 A4	Cyl.screw DIN 912 M 5x100 A4	1010510
203 =A, B	4,000	Scheibe DIN 9021 5.3/ 15 A2	Washer DIN 9021 5.3/ 15 A2	462228
203 =C, H, I	6,000	Scheibe DIN 9021 5.3/ 15 A2	Washer DIN 9021 5.3/ 15 A2	462228
205 =A-I	1,000	Dtg.Scheibe 40.2x12x0.5 EPDM 70 Shore	Gask.washer 40.2x12x0.5 EPDM 70 Shore	1010378

Bezeichnung: Antrieb Sigma 1 - Basis
Description: Drive unit Sigma 1 - basic

ETL-Nr: 61_01-104_00_50-14
Version: 03

erstellt: BONIN am: 02.09.2002
geändert: ARNOLD am: 20.02.2006
geprüft: ARNOLD am: 20.02.2006

Mitteilungsnummer: 06024

Zugeh.ZNr: 61_01-104_00_49-03
61_01-104_00_53-03

Bemerkung:

A= 10050, 07065, 04120 (7:1)
B= 12035, 10044, 04084 (10:1)
C= 12017, 10022, 07042 (20:1)
D= Taktgeberrelais; reedrelay
E= C42 Flansch Nema, C42 flange Nema
F= B5 Gr.56
G= Sockel kpl. VA / Base cpl.VA
H= Montageplatte kpl. / Subplate cpl.
*= ohne Abbildung , **= Sonderzubehör
*= not shown , **= special accessories

Pos.Typ	Anz.	Artikel	Description	Best.Nr.
Pos.Type	No.of			Code No.
		Antrieb Sigma 1 - Basis	Drive unit Sigma 1 - basic	
001	1,000	Mot.RAL2003 0.18kW 1p 230V FU 50Hz	Mot.RAL2003 0.18kW 1p 230V FU 50Hz	1020229
001	1,000	Mot.RAL2003 0.09KW 4p 230V 3x regelb.	Mot.RAL2003 0.09KW 4p 230V 3x var.sp.	1018801
001	1,000	Mot.RAL2003 Exd 0.18KW 4p 265/460V 60Hz	Mot.RAL2003 Exd 0.18KW 4p 265/460V 60Hz	1018798
001	1,000	Mot.RAL2003 Exd 0.18KW 4p 230/400V 50Hz	Mot.RAL2003 Exd 0.18KW 4p 230/400V 50Hz	1018797
001	1,000	Mot.RAL2003 Exe 0.18KW 4p 265/460V 60Hz	Mot.RAL2003 Exe 0.18KW 4p 265/460V 60Hz	1018796
001	1,000	Mot.RAL2003 Exe 0.12KW 4p 230/400V 50Hz	Mot.RAL2003 Exe 0.12KW 4p 230/400V 50Hz	1018795
001 =A	1,000	G.-mot. RAL2003 0.09kW i=7 230/400V	gear motor RAL 2003 0.09kW i=7 230/400V	1018455
001 =A	1,000	G.-mot. RAL 2003 0.12kW i=7 EPH 4p 115V	gear mot. RAL2003 0.12kW i=7 EPH 4p 115V	1020754
001 =A	1,000	G.-mot. RAL2003 0.12kW i=7 EPH4p230V	gear motor RAL 2003 0.12kW i=7 EPH4p230V	1020740
001 =A, E	1,000	Getriebe i=7 m.C42 Flansch Nema	gear i=7 w. C42 flange Nema	1018780
001 =A, F	1,000	Getriebe RAL 2003 i=7 B5 Gr.56	gear RAL 2003 i=7 B5 Gr.56	1018777
001 =B	1,000	G.-mot. RAL 2003 0.12kW i=10EPH 4p 115V	gear m. RAL 2003 0.12kW i=10EPH 4p 115V	1020755
001 =B	1,000	G.-mot. RAL2003 0.09kW i=10 230/400V	gear motor RAL 2003 0.09kW i=10 230/400V	1018432
001 =B	1,000	G.-mot. RAL 2003 0.12kW i=10EPH4p230V	gear motor RAL 2003 0.12kW i=10EPH4p230V	1020742
001 =B, E	1,000	Getriebe i=10 m. C42 Flansch Nema	gear i=10 w. C42 flange Nema	1018781
001 =B, F	1,000	Getriebe RAL 2003 i=10 B5 Gr.56	gear RAL 2003 i=10 B5 Gr.56	1018778
001 =C	1,000	G.-mot. RAL 2003 0.12kW i=20EPH 4p 115V	gear mot. RAL2003 0.12kW i=20EPH 4p 115V	1020756
001 =C	1,000	G.-mot. RAL 2003 0.12kW i=20EPH4p230V	gear motor RAL 2003 0.12kW i=20EPH4p230V	1020743
001 =C	1,000	G.-mot. RAL 2003 0.09kW i=20 230/400V	gear motor RAL 2003 0.09kW i=20 230/400V	1018433
001 =C, E	1,000	Getriebe i=20 m.C42 Flansch Nema	gear i=20 w. C42 flange Nema	1018782
001 =C, F	1,000	Getriebe RAL 2003 i=20 B5 Gr.56	gear RAL 2003 i=20 B5 Gr.56	1018779
002	1,000	Gehäuse-Oberteil Sigma-1	Housing top Sigma-1	1010529
003	1,000	Getriebeelement Sigma I	gear element Sigma I	1010399
004	1,000	Schubbügel Sigma 1	connecting rod Sigma 1	1009228
005	1,000	Kopfdeckel 129.5x30 Sigma 1 - PPS	Back lid 129.5x30 Sigma 1 - PPS	1024621
006	1,000	Hubeinstellachse Sigma 1	Stroke adjustmentbolt Sigma 1	1010523
007	1,000	Lagerdeckel RAL 2003 Sigma I m. PM-Logo	bearing lid RAL 2003 Sigma I w. PM-Logo	1010877

Pos.Type	Anz.	Artikel	Description	Best.Nr.
Pos.Type	No.of			Code No.
		Antrieb Sigma 1 - Basis	Drive unit Sigma 1 - basic	
007	1,000	Lagerdeckel RAL 2003 Sigma I o. PM-Logo	bear.-lid RAL 2003 Sigma I w/o. PM-logo	1016333
007 =*, **	1,000	Lagerd. RAL2003 S1_a m. PM-Logo u.Sensor	b.-lid RAL2003 S1_a w. PM-logo a. sensor	1019326
007 =*, **	1,000	Lagerd. RAL2003 Sigmal o.PM-Logo m. Sen.	lid RAL2003 Sigma 1 w/o.PM-logo w. sen.	1019327
008	1,000	Designdeckel RAL 2003 Sigma I	design lid RAL 2003 Sigma I	1010528
008	1,000	Designdeckel RAL 2003 o. PM-Logo Sigma I	design lid RAL2003 w./o. PM-logo Sigma I	1011010
009	1,000	Gehäuse-Fuß Sigma 1	Housing foot Sigma-1	1010534
010	1,000	Deckel Basistyp RAL2003 PPE	Lid bas RAL2003 PPE	792456
010 =D	1,000	Ansteuerdeckel KPL. S_Ba RAL2003	Contr.lid cpl. S_Ba RAL2003	741070
015	1,000	Skalenhülse Sigma I	Skala Sigma I	1010527
016	1,000	Skalenring HM	Scale ring HM	791434
017	1,000	Hubeinstellgriff M4	Stroke adjusting handle M4	792463
018	1,000	Druckfeder d3.8/L81 Sigma-1 1.4310	Com.spring d3.8/L81 Sigma-1 1.4310	1010522
019	1,000	Lagerhülse Sigma 1	bearing sleeve Sigma 1	1010951
020	1,000	Exzenterwelle Sigma 1	Eccentric shaft Sigma 1	1009256
021	1,000	Gleitschuh Sigma 1	sleeve Sigma 1	1017948
022	1,000	Gleitblech beschichtet Sigma 1	plate coated for Sigma 1	1020294
023	1,000	Schräggkugellager 3205B-2RS1	Ang.ball bearing 3205B-2RS1	1009496
024	2,000	Rillenkugellager 6203-2RSH	Deepgro.v.bal.bear.6203-2RSH	1009497
030	1,000	Passfeder DIN 6885 A 5x 5x 40 C45+C	Fitting key DIN 6885 A 5x 5x 40 C45K	1006135
031	1,000	Sicherungsring DIN 471 24x1.2 F.st.	Snap ring DIN 471 24x1.2 s.st.	467251
032	2,000	Sicherungsring DIN 471 16x1 F.st.	Snap ring DIN 471 16x1 s.st.	467253
033	1,000	Sicherungsring DIN 472 40x1.75 F.st.	Snap ring DIN 472 40x1.75 s.st.	1011492
034	1,000	Flachdtg. 117x102x1 NBR50 /S1-Kunststoff	Gasket 117x102x1 NBR50 /S1-plastic	1025754
035	1,000	Flachdtg. 110x60x2 Sigma1 Zellkaut.NBR	Gasket 110x60x2 Sigma1 Zellkaut.NBR	1010471
036	1,000	O-Ring 22.00 - 3.00 NBR	O-ring 22.00 - 3.00 NBR	1006096
037	1,000	Senkschraube DIN 966 M 4x 8 A4	Cntrsunk screw DIN 966 M 4x 8 A4	791298
038	1,000	Rundschnurdichtung Moosgummi Sigma1	Gasket moosrubber Sigma1	1012884
039	16,000	PT-Schraube WN1452 K50x20 A2	PT-screw WN1452 K50x20 A2	1011015
040	6,000	PT-Schraube WN1412 KA30x10 A2	PT-screw WN1412 KA30x10 A2	790307
041	1,000	Rundschnurdichtung Moosgummi CR	Gasket moosrubber CR	792492
042	1,000	Rundschnurdichtung Moosgummi Sigma 1	Gasket moosrubber Sigma 1	1019634
043	1,000	O-Ring 52.00 - 3.00 NBR	O-ring 52.00 - 3.00 NBR	480252
044	1,000	DU-Buchse 12x14x12 MB 1212 DU	Bushing 12x14x12 MB 1212 DU	469517
045	2,000	DU-Buchse 12x14x12 MB 1212 DU	Bushing 12x14x12 MB 1212 DU	469517
046	4,000	PT-Schraube WN1452 K50x25 A2	PT-screw WN1452 K50x25 A2	1019605
050 =D	1,000	Magnetträger Sigma I	Solenoid holder Sigma I	1010876
051 =D	1,000	Hall - Sensor kpl. SIGMA 2	Hall - sensor cpl. SIGMA 2	1022765
052 =D	1,000	Klammer Hallsensor Sigma I	clip hall-sensor Sigma I	1010972
060	1,000	Passfeder DIN 6885 A 3x 3x 12 16MnCr5	Fitting key DIN 6885 A 3x 3x 12 16MnCr5	1020575
064	1,000	Frequenzumrichter 0.37kW IP54	Frequency converter 0.37kW IP54	1001909
067	1,000	Blindstopfen M16x1.5 schwarz PA	Blind plug M16x1.5 black PA	1005665
070 =D	1,000	Baugr.El. Taktgeberrelais S_Ba	Assy.El. pulse gen. relay S_Ba	725704
073	4,000	Scheibe DIN 125 A 6.4 A2	Washer DIN 125 A 6.4 A2	462219
074	1,000	Gewindestift DIN 916 M 4x 6 A4	Thread pin DIN 916 M 4x 6 A4	467493
093	1,000	Stellantrieb SIGMA 1+3 230V/50Hz	Servomotor SIGMA 1+3 230V/50Hz	1005995
093	1,000	Stellantrieb SIGMA 1+3 115V/60Hz	Servomotor SIGMA 1+3 115V/60Hz	1005996
093	1,000	Regelantr. Sigmal 0/4-20mA 115V/60Hz	Servomot. Sigmal 0/4-20mA 115V/60hz	1020322
093	1,000	Regelantr. Sigmal 0/4-20mA 230V/50Hz	Servomot. Sigmal 0/4-20mA 230V/50Hz	1020323
094	1,000	Verbind. Flansch Stellm. Sigma I	Conn. flange servo motor Sigma I	1020321
095	1,000	Kupplung Stellantrieb Sigmal	Coupling Servomotor Sigmal	1020320
096	4,000	Sechsk.Schrb. EN 24017 M 6x 20 A4	Hexagon screw EN 24017 M 6x 20 A4	468213

Pos.Type	Anz.	Artikel	Description	Best.Nr.
Pos.Type	No.of			Code No.
		Antrieb Sigma 1 - Basis	Drive unit Sigma 1 - basic	
097	4,000	PT-Schraube WN1411 KA50x30 A2	PT-screw WN1411 KA50x30 A2	1020338
098	4,000	Sechsk.Mutter DIN 934 M 6	Hexagon nut DIN 934 M 6	469050
099	1,000	Flachdtg. 120x80x1 Sigma 1 AL/NBR	Gasket 120x80x1 Sigma 1 AL/NBR	1020574
100 =G, *, **	1,000	\$Sockel kpl. Sigma 1	\$Base kpl. Sigma 1	1021068
101 =G, *, **	1,000	Sockel Sigma 1 1.4301	Base Sigma 1 1.4301	1020681
102 =G, *, **	1,000	\$Blech für Sockel Sigma 1 1.4301	\$plate for base Sigma 1 1.4301	1020682
103 =G, *, **	1,000	Bodenplatte Sigmal 140x140x6 PVC	bottom plate Sigmal 140x140x6 PVC	1020803
104 =G, *, **	2,000	Zyl.Schraube DIN 912 M 5x 16	Cyl.screw DIN 912 M 5x 16	468005
105 =G, *, **	3,000	Zyl.Schraube DIN 912 M 6x 10	Cyl.screw DIN 912 M 6x 10	791790
106 =G, *, **	4,000	PT-Schraube WN1452 K50x20 A2	PT-screw WN1452 K50x20 A2	1011015
107 =G, *, **	2,000	Sechsk.Mutter DIN 934 M 5	Hexagon nut DIN 934 M 5	469040
108 =G, *, **	1,000	Rundschnurdichtung Moosgummi Sigmal	Gasket moosrubber Sigmal	1012884
109 =H, *, **	1,000	Montageplatte Sigmal kpl.	subplate sigmal kpl.	1021228
110 =H, *, **	1,000	Montageplatte Sigmal 180x20x170 PVC	subplate sigmal 180x20x170 PVC	1018749
111 =H, *, **	1,000	Rundschnurdichtung Moosgummi Sigmal	Gasket moosrubber Sigmal	1012884
112 =H, *, **	4,000	PT-Schraube WN1452 K50x20 A2	PT-screw WN1452 K50x20 A2	1011015

Bezeichnung: Antrieb Sigma 1 - Control
 Description: Drive unit Sigma 1 - control

ETL-Nr: 61_01-104_00_52-14
 Version: 05

erstellt: BONIN am: 23.09.2002
 geändert: BONIN am: 17.02.2006
 geprüft: ARNOLD am: 17.02.2006

Mitteilungsnummer: 05210

Zugeh.ZNr: 61_01-104_00_51-03

Bemerkung:

A= 10050, 07065, 04120 (7:1)
 B= 12035, 10044, 04084 (10:1)
 C= 12017, 10022, 07042 (20:1)

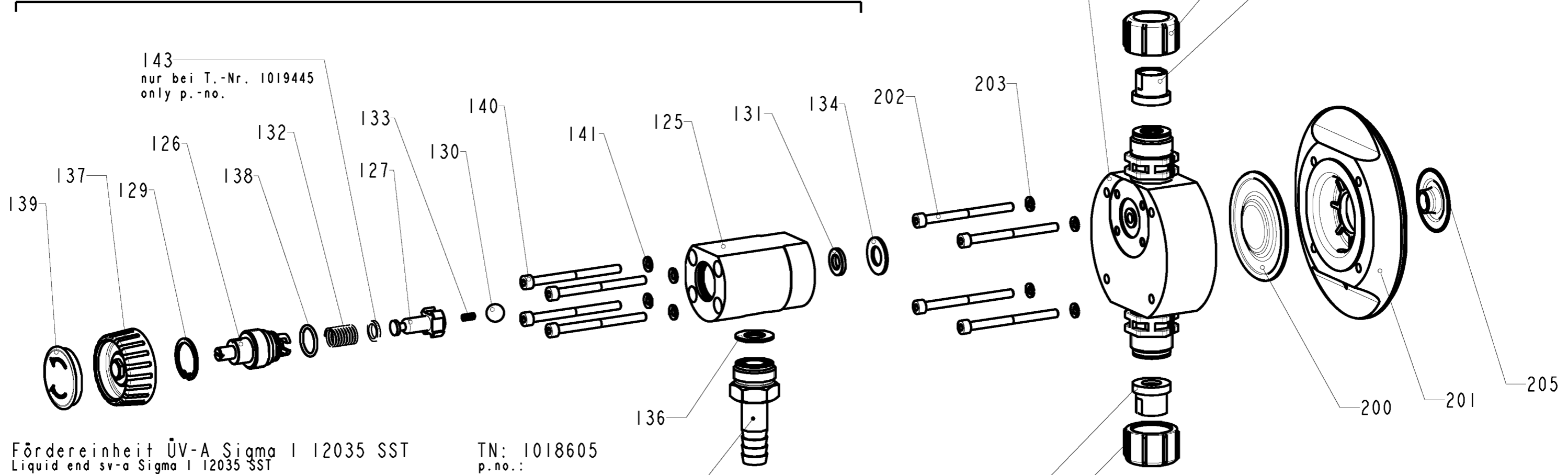
Pos.Type	Anz.	Artikel	Description	Best.Nr.
Pos.Type	No.of			Code No.
		Antrieb Sigma 1 - Control	Drive unit Sigma 1 - control	
001 =A	1,000	G.-mot. RAL2003 0.09kW i=7 230/400V	gear motor RAL 2003 0.09kW i=7 230/400V	1018455
001 =B	1,000	G.-mot. RAL2003 0.09kW i=10 230/400V	gear motor RAL 2003 0.09kW i=10 230/400V	1018432
001 =C	1,000	G.-mot. RAL 2003 0.09kW i=20 230/400V	gear motor RAL 2003 0.09kW i=20 230/400V	1018433
002	1,000	Gehäuse-Oberteil Sigma-1	Housing top Sigma-1	1010529
003	1,000	Getriebeelement Sigma I	gear element Sigma I	1010399
004	1,000	Schubbügel Sigma 1	connecting rod Sigma 1	1009228
005	1,000	Kopfdeckel 129.5x30 Sigma 1 - PPS	Back lid 129.5x30 Sigma 1 - PPS	1024621
006	1,000	Hubeinstellachse Sigma 1	Stroke adjustmentbolt Sigma 1	1010523
007	1,000	Lagerdeckel RAL 2003 Sigma I m. PM-Logo	bearing lid RAL 2003 Sigma I w. PM-logo	1010877
007	1,000	Lagerdeckel RAL 2003 Sigma I o. PM-Logo	bear.-lid RAL 2003 Sigma I w/o. PM-logo	1016333
008	1,000	Designdeckel RAL 2003 o. PM-Logo Sigma I	design lid RAL2003 w./o. PM-logo Sigma I	1011010
008	1,000	Designdeckel RAL 2003 Sigma I	design lid RAL 2003 Sigma I	1010528
009	1,000	Gehäuse-Fuß Sigma 1	Housing foot Sigma-1	1010534
010	1,000	Anst.-deck. SIGMA Timer/TDos RAL 2003	Contr.-lid SIGMA Timer/TDos RAL 2003	1020973
010	1,000	Anst.-deck. SIGMA TurboDos RAL 2003	Contr.-lid SIGMA TurboDos RAL 2003	1020972
010	1,000	Anst.-deck. SIGMA Timer RAL 2003	Contr.-lid SIGMA Timer RAL 2003	1020971
010	1,000	Anst.-deck. SIGMA Profib. D-Sub RAL2003	Contr.-lid SIGMA Profib. D-Sub RAL 2003	1020249
010	1,000	Anst.-deckel SIGMA nicht konf. RAL 2003	Contr.-lid SIGMA not conf. RAL 2003	1020095
011	1,000	Leistungselektronik kpl. Sigma 1 U	power electronics cpl. Sigma 1 U	1018992
012	1,000	Hublängensensor Sigma I	strokellenghtsensor Sigma I	1018456
015	1,000	Skalenhülse Sigma I	Skala Sigma I	1010527
016	1,000	Skalenring HM	Scale ring HM	791434
017	1,000	Hubeinstellgriff M4	Stroke adjusting handle M4	792463
018	1,000	Druckfeder d3.8/L81 Sigma-1 1.4310	Com.spring d3.8/L81 Sigma-1 1.4310	1010522
019	1,000	Lagerhülse Sigma 1	bearing sleeve Sigma 1	1010951
020	1,000	Exzenterwelle Sigma 1	Eccentric shaft Sigma 1	1009256
021	1,000	Gleitschuh Sigma 1	sleeve Sigma 1	1017948
022	1,000	Gleitblech beschichtet Sigma 1	plate coated for Sigma 1	1020294
023	1,000	Schräggugellager 3205B-2RS1	Ang.ball bearing 3205B-2RS1	1009496
024	2,000	Rillenkugellager 6203-2RSH	Deepgro.v.bal.bear.6203-2RSH	1009497
030	1,000	Passfeder DIN 6885 A 5x 5x 40 C45C	Fitting key DIN 6885 A 5x 5x 40 C45K	1006135
031	1,000	Sicherungsring DIN 471 24x1.2 F.st.	Snap ring DIN 471 24x1.2 s.st.	467251
032	2,000	Sicherungsring DIN 471 16x1 F.st.	Snap ring DIN 471 16x1 s.st.	467253
033	1,000	Sicherungsring DIN 472 40x1.75 F.st.	Snap ring DIN 472 40x1.75 s.st.	1011492
034	1,000	Flachdtg. 117x102x1 NBR50 /S1-Kunststoff	Gasket 117x102x1 NBR50 /S1-plastic	1025754

Pos.Type	Anz.	Artikel	Description	Best.Nr.
Pos.Type	No.of			Code No.
		Antrieb Sigma 1 - Control	Drive unit Sigma 1 - control	
035	1,000	Flachdtg. 110x60x2 Sigmal Zellkaut.NBR	Gasket 110x60x2 Sigmal Zellkaut.NBR	1010471
036	1,000	O-Ring 22.00 - 3.00 NBR	O-ring 22.00 - 3.00 NBR	1006096
037	1,000	Senkschraube DIN 966 M 4x 8 A4	Cntrsunk screw DIN 966 M 4x 8 A4	791298
038	1,000	Rundschnurdichtung Moosgummi Sigma1	Gasket moosrubber Sigma1	1012884
039	16,000	PT-Schraube WN1452 K50x20 A2	PT-screw WN1452 K50x20 A2	1011015
040	6,000	PT-Schraube WN1412 KB30x20 A2	PT-screw WN1412 KB30x20 A2	1006798
041	1,000	Rundschnurdichtung Moosgummi CR	Gasket moosrubber CR	792492
042	1,000	Rundschnurdichtung Moosgummi Sigma 1	Gasket moosrubber Sigma 1	1019634
043	1,000	O-Ring 52.00 - 3.00 NBR	O-ring 52.00 - 3.00 NBR	480252
044	1,000	DU-Buchse 12x14x12 MB 1212 DU	Bushing 12x14x12 MB 1212 DU	469517
045	2,000	DU-Buchse 12x14x12 MB 1212 DU	Bushing 12x14x12 MB 1212 DU	469517
046	4,000	PT-Schraube WN1452 K50x25 A2	PT-screw WN1452 K50x25 A2	1019605
050	1,000	Magnetträger Sigma I	Solenoid holder Sigma I	1010876
051	1,000	Hall - Sensor kpl. 5V SIGMA II	Hall - sensor cpl. 5V SIGMA II	1025006
052	1,000	Klammer Hallsensor Sigma I	clip hall-sensor Sigma I	1010972
053	1,000	Klarsichtdeckel Sigma 3	Trans.cover Sigma 3	1006508
054	1,000	Baugr.El. Profibus DP Sigma 3	Assy.El. Profibus DP Sigma 3	732311
055	1,000	Netzkabel kpl. 10m UL/CSA 115V Beta	Mains cable cpl. 10m UL/CSA 115V Beta	1020469
055	1,000	Netzkabel kpl. 5m UL/CSA 115V Beta	Mains cable cpl. 5m UL/CSA 115V Beta	1020468
055	1,000	Netzk.kpl. Israel 2m Beta	Ma.cable cpl.Israel 2m Beta	1006725
055	1,000	Netzkabel kpl. UL/CSA 230V Beta	Mains cable cpl. UL/CSA 230V Beta	1002994
055	1,000	Netzk.kpl. off.Ende 10 m Beta	Ma.cable cpl. w/o plug 10 m Beta	1001886
055	1,000	Netzk.kpl. off.Ende 5 m Beta	Ma.cable cpl. w/o plug 5 m Beta	1001885
055	1,000	Netzk.kpl. off.Ende 2 m Beta	Ma.cable cpl. w/o plug 2 m Beta	1001884
055	1,000	Netzkabel kpl. UL/CSA 115V Beta	Mains cable cpl. UL/CSA 115V Beta	1001026
055	1,000	Netzk.kpl. Japan 100V 2m Beta	Ma.cable cpl.Japan 100V 2m Beta	1001025
055	1,000	Netzk.kpl. Austr. 230V 2m Beta	Ma.cable cpl.Autr. 230V 2m Beta	1001024
055	1,000	Netzk.kpl. Schweiz 230V 2m Beta	Ma.cable cpl.Swiss 230V 2m Beta	1001003
055	1,000	Netzk.kpl. Euro 230V 2m Beta	Ma.cable cpl.Euro 230V 2m Beta	1001002
056	1,000	Einbaustecker RSF 3U 0,1m Sigma	Mouting sock. RSF 3U 0,1m Sigma	1008815
057	1,000	Baugr.El. Stoer/Taktrelais Beta	Assy.El. disturb/pulserel. Beta	731073
057	1,000	Baugr.El. Stoermelderelais Beta	Assy.El. disturb. relay Beta	731082
057	1,000	Baugr.El. Stromausgang Gamma L	Assy.El. Current output Gamma L	732542
057	1,000	Baugr.El. Leistungsrelais Pumpen	Assy.El. power relay pumps	732662
058	1,000	Relaiskabel kpl. 4-polig 10m VDE	Relay cable cpl. 4-channel 10m VDE	1010994
058	1,000	Relaiskabel kpl. 4-polig 5m VDE	Relay cable cpl. 4-channel 5m VDE	1010993
058	1,000	Relaiskabel kpl. 3-polig 10m VDE	Relay cable cpl. 3-channel 10m VDE	1010992
058	1,000	Relaiskabel kpl. 3-polig 5m VDE	Relay cable cpl. 3-channel 5m VDE	1010991
058	1,000	Relaiskabel kpl. 3-polig UL/CSA BT 2m	Relay cable cpl.3-chann. UL/CSA Beta 2m	1002130
058	1,000	Relaiskabel kpl. 4-polig 2m VDE	Relay cable cpl. 4-channel 2m VDE	1002013
058	1,000	Relaiskabel kpl. 3-polig 2m VDE	Relay cable cpl. 3-channel 2m VDE	1002012
059	2,000	PT-Schraube WN1412 KA25x10 A2	PT-screw WN1412 KA25x10 A2	1002566
061	2,000	Skintop-Verschrb. M16x1.5(5-10)schw	Skintop fitting M16x1.5 (5-10)black	1005874
062	1,000	Motorkabel kpl. UL/CSA S1C_	motorcable cpl. UL/CSA S1C_	1018814
062	1,000	Motorkabel kpl. VDE S1C_	motorcable cpl. VDE S1C_	1018813
071	3,000	Parallelstopfen dl1.5 PE	Stopper dl1.5 PE	140465
072	1,000	Funktionsstecker Niveau	Performance plug level	707721
078	1,000	Standard-Elektronikabdeckung S1Ca	Standard-covering for electronics S1Ca	1020096
079	1,000	Kunststoff Gegenmutter M16x1,5 schwarz	Plastic counter nut M16x1,5 black	1006037
080	1,000	Schnittstelle RJ45/Sub D 9-polig Sigma	interface RJ45/Sub D-9 sigma	1018686
081	1,000	Designfolie Sigma 3	Designfoil Sigma 3	1006521

Pos.Type	Anz.	Artikel	Description	Best.Nr.
Pos.Type	No.of			Code No.
		Antrieb Sigma 1 - Control	Drive unit Sigma 1 - control	
082	1,000	LCD Anzeige GAL_	LCD display GAL_	1003759
083	1,000	Leit-Gummi GAL_	Rubber GAL_	1003760
084	1,000	Abstandshalter-LCD GAL_	Distance block board LCD GAL_	1003309
085	1,000	Baugr.El Frontteil Sigma	Assy.El front part Sigma	732239
086	1,000	Kippschalter S_C_ kpl.	Toggle switch S_C_ cpl.	1008986
087	1,000	Gummikappe M20x0,75	On/off switch seal	700311
088	1,000	Buchsenleiste 2-pol 1R ger RM5,08	Socket block 2-ckt 1R SA RM5,08	713965
089	1,000	Baugr.El. M.-Stg. S1Ca Universal	Assy.El. motor control S1Ca Universal	732456
090	1,000	Baugr.El. Lst-modul Sigma 1 Univ	Assy.El. power module Sigma 1 Univ	732519
091	1,000	Lüfterhalter Sigma 3	Ventilator holder Sigma 3	1006511
092	1,000	Lüfter 12VDC 60*60*15mm	Fan 12VDC 60*60*15mm	732635
093	1,000	Schutzgitter PFG60	Finger guard PFG60	1023372

Pos.102 Überstr. Ventil kpl. SSA
Spill valve cpl. SSA

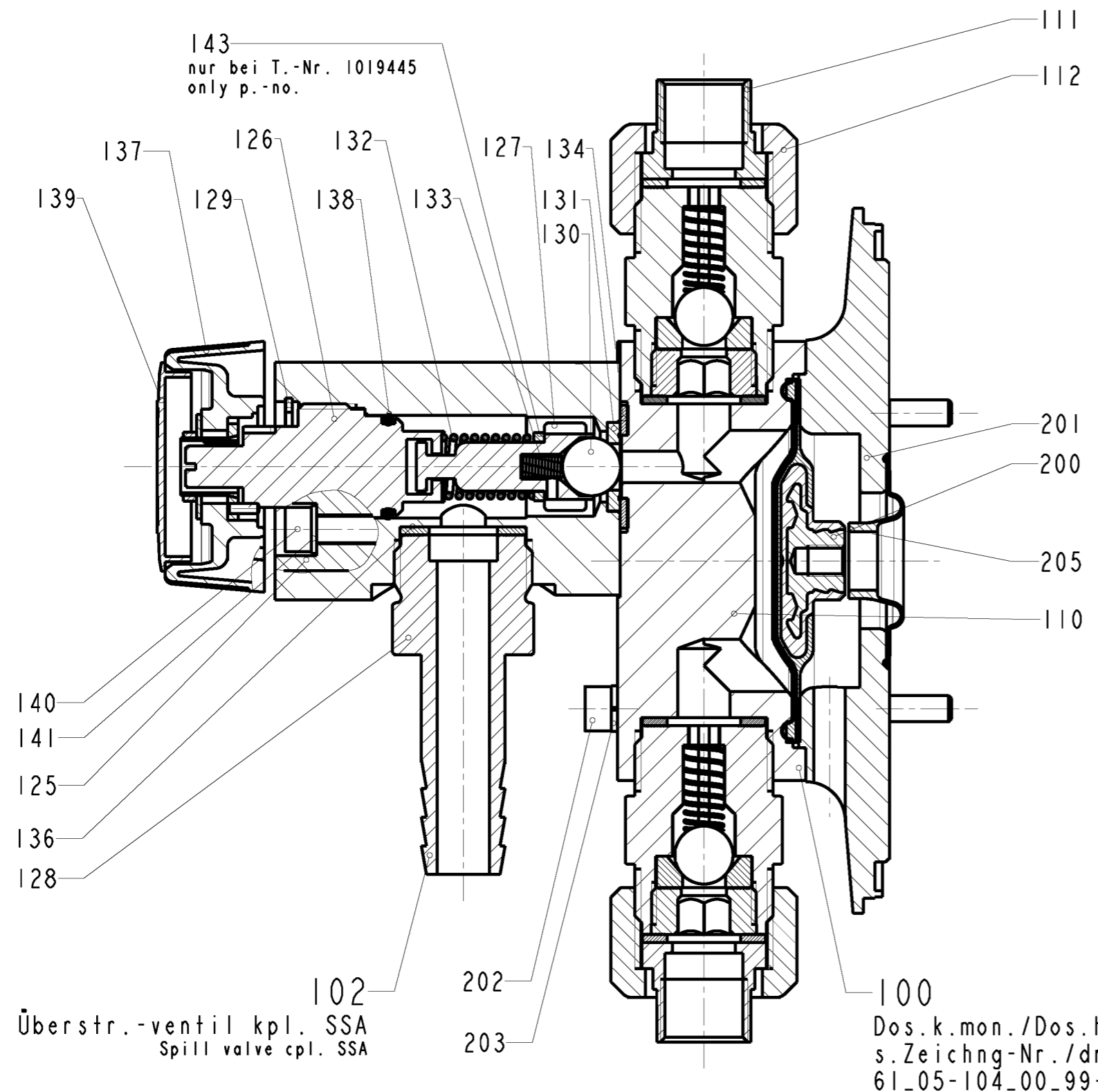
100
Dos.k.mon./Dos.h.ass.
s.Zeichng.-Nr./drawing no.
61_05-104_00_99-03



- Fördereinheit ÜV-A Sigma 1 12035 SST TN: 1018605
Liquid end sv-a Sigma 1 12035 SST p.no.:
- Fördereinheit ÜV-A Sigma 1 10050 SST TN: 1010568
Liquid end sv-a Sigma 1 10050 SST p.no.:
- Fördereinheit ÜV-A Sigma 1 10044 SST TN: 1018607
Liquid end sv-a Sigma 1 10044 SST p.no.:
- Fördereinheit ÜV-A Sigma 1 07065 SST TN: 1010570
Liquid end sv-a Sigma 1 07065 SST p.no.:
- Fördereinheit ÜV-A Sigma 1 07042 SST TN: 1018609
Liquid end sv.a Sigma 1 07042 SST p.no.:
- Fördereinheit ÜV-A Sigma 1 04120 SST TN: 1010572
Liquid end sv.a Sigma 1 04120 SST p.no.:
- Fördereinheit ÜV-A Sigma 2 16bar SST TN: 1019445
Liquid end sv.a Sigma 2 16bar SST p.no.:
- Fördereinheit ÜV-A Sigma 2 12bar SST TN: 1018951
Liquid end sv.a Sigma 2 12bar SST p.no.:
- Fördereinheit ÜV-A Sigma 2 4bar SST TN: 740809
Liquid end sv.a Sigma 2 4bar SST p.no.:
- Fördereinheit ÜV-A Sigma 2 7bar SST TN: 740808
Liquid end sv.a Sigma 2 7bar SST p.no.:

Pos.108, 109 ohne Darstellung
Pos.108, 109 without illustration

Werkstueck- kanten		Allg. Tol.	Oberfl.	Masstab scale - / -	T.-Nr. p.-no. *** :
				Werkstoff material SST	
				Bezeichnung/description	
				Fördereinheit ÜV-A Sigma 1, Sigma 2 Liquid end sv-a Sigma 1, Sigma 2	
				Zchnng.-Nr./drawing no. Blatt	
				61_05-104_01_01-03 2	
				2 Bl.	
Zust.	Aend.-Mitt.-Nr.	Datum	Name	Ursprung	Ers. f. Ers. d.
01	01048	05.02.02	Bo	ProMinent Dosierttechnik GmbH Im Schuhmachergewann 5-11 D-69123 Heidelberg Postfach 101760 D-69007 Heidelberg	



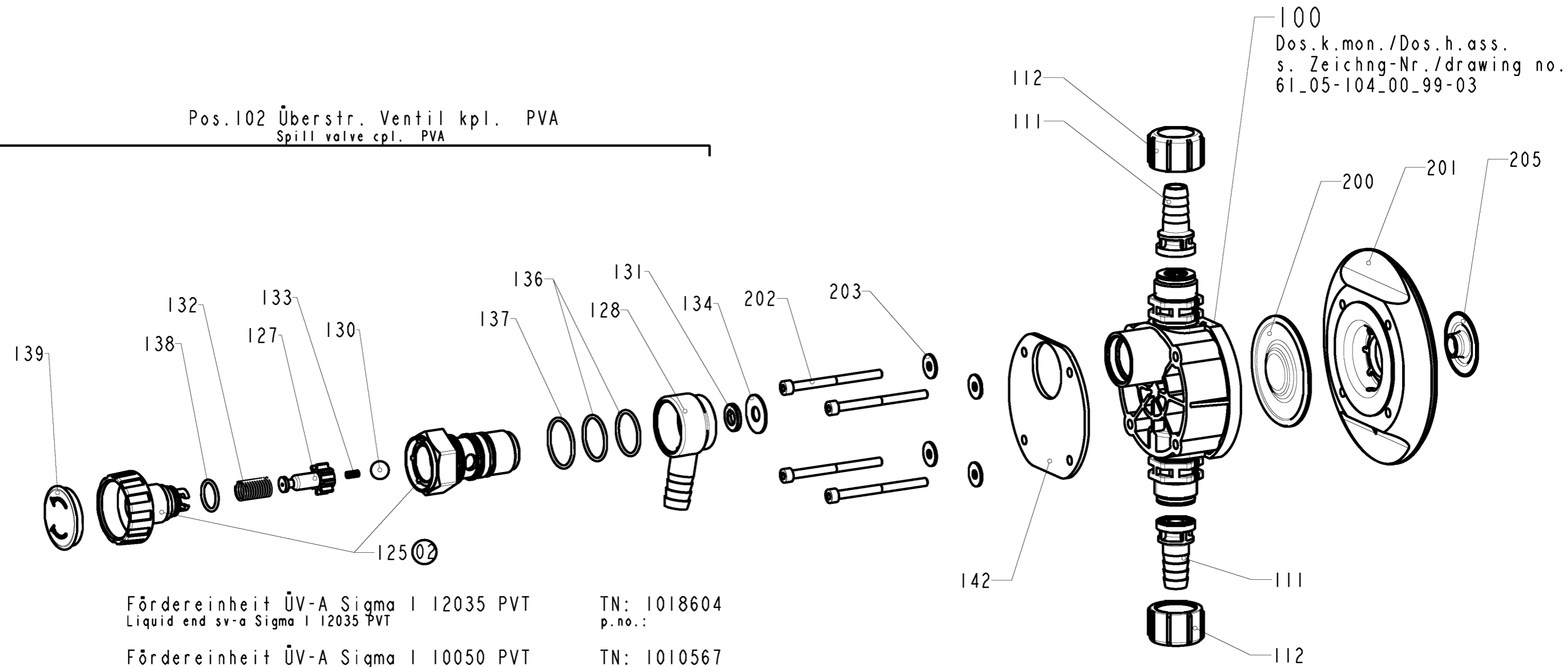
Fördereinheit ÜV-A Sigma 1	12035 SST	TN: 1018605
Liquid end sv-a Sigma 1	12035 SST	p.no.:
Fördereinheit ÜV-A Sigma 1	10050 SST	TN: 1010568
Liquid end sv-a Sigma 1	10050 SST	p.no.:
Fördereinheit ÜV-A Sigma 1	10044 SST	TN: 1018607
Liquid end sv-a Sigma 1	10044 SST	p.no.:
Fördereinheit ÜV-A Sigma 1	07065 SST	TN: 1010570
Liquid end sv-a Sigma 1	07065 SST	p.no.:
Fördereinheit ÜV-A Sigma 1	07042 SST	TN: 1018609
Liquid end sv.a Sigma 1	07042 SST	p.no.:
Fördereinheit ÜV-A Sigma 1	04120 SST	TN: 1010572
Liquid end sv.a Sigma 1	04120 SST	p.no.:
Fördereinheit ÜV-A Sigma 2	16bar SST	TN: 1019445
Liquid end sv.a Sigma 2	16bar SST	p.no.:
Fördereinheit ÜV-A Sigma 2	12bar SST	TN: 1018951
Liquid end sv.a Sigma 2	12bar SST	p.no.:
Fördereinheit ÜV-A Sigma 2	4bar SST	TN: 740809
Liquid end sv.a Sigma 2	4bar SST	p.no.:
Fördereinheit ÜV-A Sigma 2	7bar SST	TN: 740808
Liquid end sv.a Sigma 2	7bar SST	p.no.:

Schutzvermerk nach DIN34 beachten
Copyright reserved

Pos.108, 109 ohne Darstellung
Pos.108, 109 without illustration

Werkstueck- kanten		Allg. Tol.	Oberfl.	Maßstab scale	- / -	T.-Nr. p.-no.	***
				Werkstoff material			
				SST			
		Datum	Name	Bezeichnung/description			
		Bearb. 05.02.02	Bonin	Fördereinheit ÜV-A Sigma 1, Sigma 2 Liquid end sv-a Sigma 1, Sigma 2			
		Gepr. 09.09.02	Bubb				
		Norm					
				Zchnng.-Nr./drawing no.		Blatt	
				61_05-104_01_01-03		1	
						2 Bl.	
01	01048	05.02.02	Bo	ProMinent Dosiertechnik GmbH Im Schuhmachergewann 5-11 D-69123 Heidelberg Postfach 101760 D-69007 Heidelberg		Ers. f. / Ers. d.	

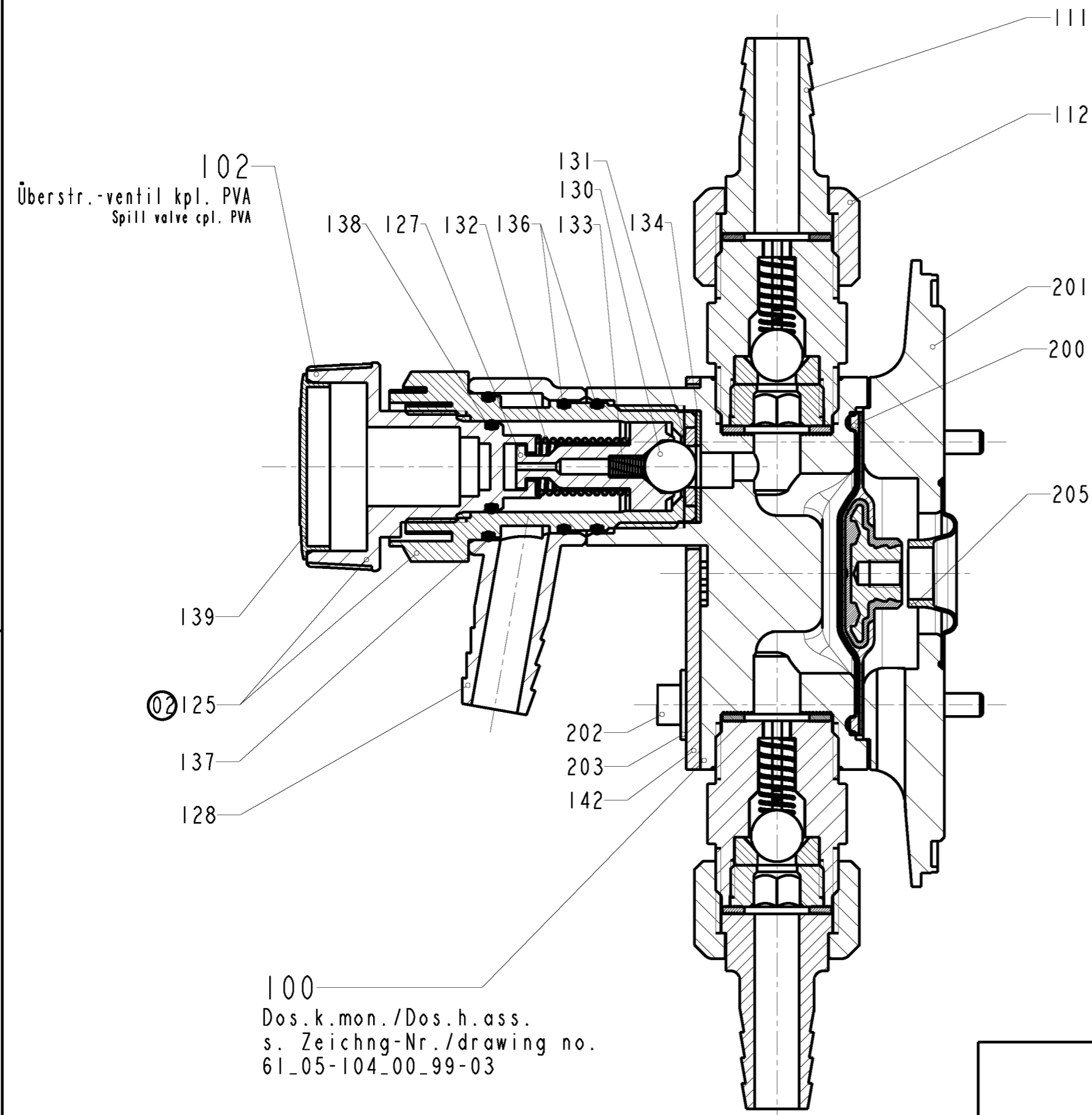
Pos.102 Überstr. Ventil kpl. PVA
Spill valve cpl. PVA



- Fördereinheit ÜV-A Sigma 1 12035 PVT TN: 1018604
Liquid end sv-a Sigma 1 12035 PVT p.no.:
- Fördereinheit ÜV-A Sigma 1 10050 PVT TN: 1010567
Liquid end sv-a Sigma 1 10050 PVT p.no.:
- Fördereinheit ÜV-A Sigma 1 10044 PVT TN: 1018606
Liquid end sv-a Sigma 1 10044 PVT p.no.:
- Fördereinheit ÜV-A Sigma 1 07065 PVT TN: 1010569
Liquid end sv-a Sigma 1 07065 PVT p.no.:
- Fördereinheit ÜV-A Sigma 1 07042 PVT TN: 1018608
Liquid end sv-a Sigma 1 07042 PVT p.no.:
- Fördereinheit ÜV-A Sigma 1 04120 PVT TN: 1010571
Liquid end sv.a Sigma 1 04120 PVT p.no.:
- Fördereinheit ÜV-A Sigma 2 10bar PVT TN: 1018950
Liquid end sv.a Sigma 2 10bar PVT p.no.:
- Fördereinheit ÜV-A Sigma 2 4bar PVT TN: 740804
Liquid end sv.a Sigma 2 4bar PVT p.no.:
- Fördereinheit ÜV-A Sigma 2 7bar PVT TN: 740805
Liquid end sv.a Sigma 2 7bar PVT p.no.:

Pos.108 ohne Darstellung
Pos.108 without illustration

Werkstueck- kanten		Allg. Tol.		Oberfl.		Masstab scale - / -		I.-Nr. p.-no. *** :	
						Werkstoff material PVT			
						Bezeichnung/description			
						Fördereinheit ÜV-A Sigma 1, Sigma 2 Liquid end sv-a Sigma 1, Sigma 2			
						Zchn.-Nr./drawing no. Blatt			
						61_05-104_01_00-03 2			
						2 Bl.			
Zust.	Aend.-Mitt.-Nr.	Datum	Name	Ursprung	Ers. f.	Ers. d.			
02	03164	02.10.03	Bo	ProMinent Dosiertechnik GmbH Im Schuhmachergewann 5-11 D-69123 Heidelberg Postfach 101760 D-69007 Heidelberg					
01	01048	05.02.02	Bo						



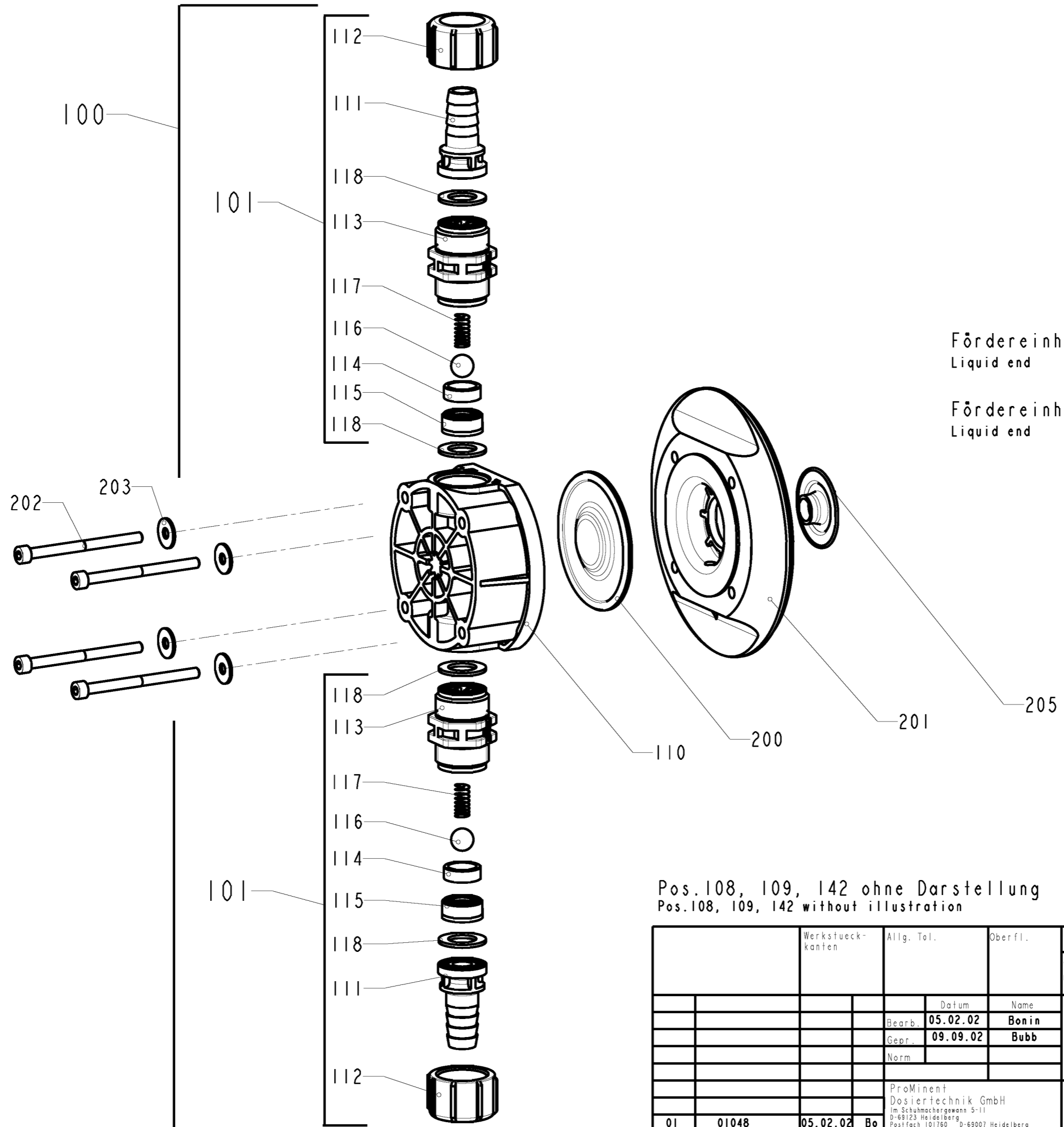
102
Überstr.-ventil kpl. PVA
Spill valve cpl. PVA

100
Dos.k.mon./Dos.h.ass.
s. Zeichng-Nr./drawing no.
61_05-104_00_99-03

- Fördereinheit ÜV-A Sigma 1 12035 PVT TN: 1018604
Liquid end sv-a Sigma 1 12035 PVT p.no.:
- Fördereinheit ÜV-A Sigma 1 10050 PVT TN: 1010567
Liquid end sv-a Sigma 1 10050 PVT p.no.:
- Fördereinheit ÜV-A Sigma 1 10044 PVT TN: 1018606
Liquid end sv-a Sigma 1 10044 PVT p.no.:
- Fördereinheit ÜV-A Sigma 1 07065 PVT TN: 1010569
Liquid end sv-a Sigma 1 07065 PVT p.no.:
- Fördereinheit ÜV-A Sigma 1 07042 PVT TN: 1018608
Liquid end sv-a Sigma 1 07042 PVT p.no.:
- Fördereinheit ÜV-A Sigma 1 04120 PVT TN: 1010571
Liquid end sv.a Sigma 1 04120 PVT p.no.:
- Fördereinheit ÜV-A Sigma 2 10bar PVT TN: 1018950
Liquid end sv.a Sigma 2 10bar PVT p.no.:
- Fördereinheit ÜV-A Sigma 2 4bar PVT TN: 740804
Liquid end sv.a Sigma 2 4bar PVT p.no.:
- Fördereinheit ÜV-A Sigma 2 7bar PVT TN: 740805
Liquid end sv.a Sigma 2 7bar PVT p.no.:

Pos.108 ohne Darstellung
Pos.108 without illustration

Werkstueck- kanten		Allg. Tol.	Oberfl.	Maßstab scale - / -	T.-Nr. p.-no. *** :
				Werkstoff material PVT	
				Bezeichnung/description	
				Fördereinheit ÜV-A Sigma 1, Sigma 2 Liquid end sv-a Sigma 1, Sigma 2	
				Zchnng.-Nr./drawing no.	
				61_05-104_01_00-03	
Zust. Aend.-Mitt.-Nr.		Datum	Name	Ers. f. Ers. d.	
02	03164	02.10.03	Bo		
01	01048	05.02.02	Bo		
ProMinent Dosiertechnik GmbH Im Schuhmachergewann 5-11 D-69123 Heidelberg Postfach 101760 D-69007 Heidelberg				Zchnng.-Nr./drawing no. 61_05-104_01_00-03	
				Blatt 1 2 Bl.	

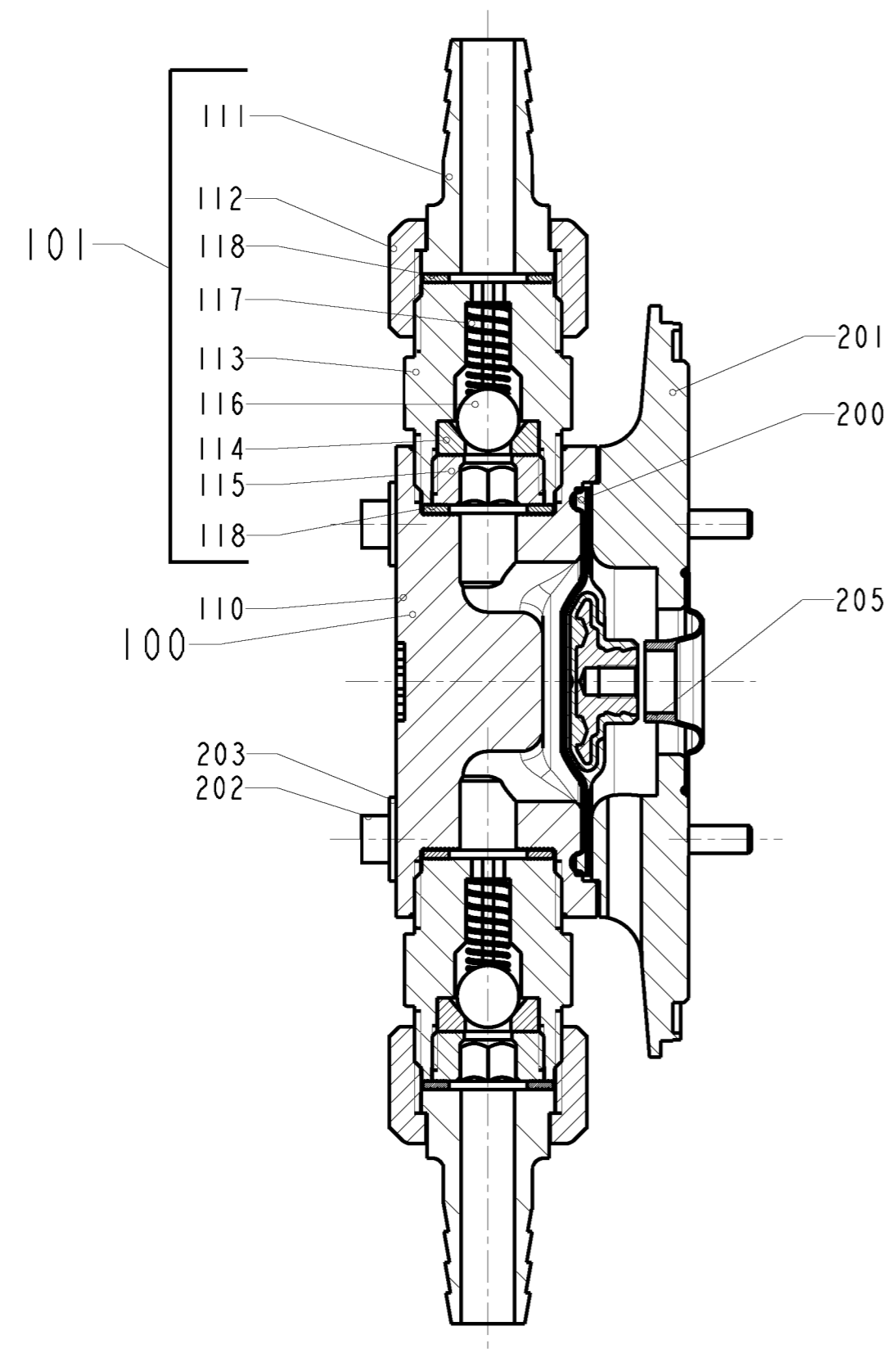


Fördereinheit Sigma 1 050/065/120
Liquid end

Fördereinheit Sigma 2 130/350
Liquid end

Pos. 108, 109, 142 ohne Darstellung
Pos. 108, 109, 142 without illustration

Werkstueck- kanten		Allg. Tol.	Oberfl.	Masstab scale	- / -	T.-Nr. p.-no.	:
				Werkstoff material	PVT, SST		
				Datum	Name	Bezeichnung/description	
				Bearb. 05.02.02	Bonin	Fördereinheit Sigma 1, Sigma 2 Liquid end Sigma 1, Sigma 2	
				Gepr. 09.09.02	Bubb		
				Norm			
				ProMinent Dosiertechnik GmbH Im Schuhmachergewann 5-11 D-69123 Heidelberg Postfach 101760 D-69007 Heidelberg		Zchng.-Nr./drawing no.	Blatt
01	01048	05.02.02	Bo			61_05-104_00_99-03	2 2 Bl.
Zust.	Aend.-Mitt.-Nr.	Datum	Name	Ursprung	Ers. f.	Ers. d.	



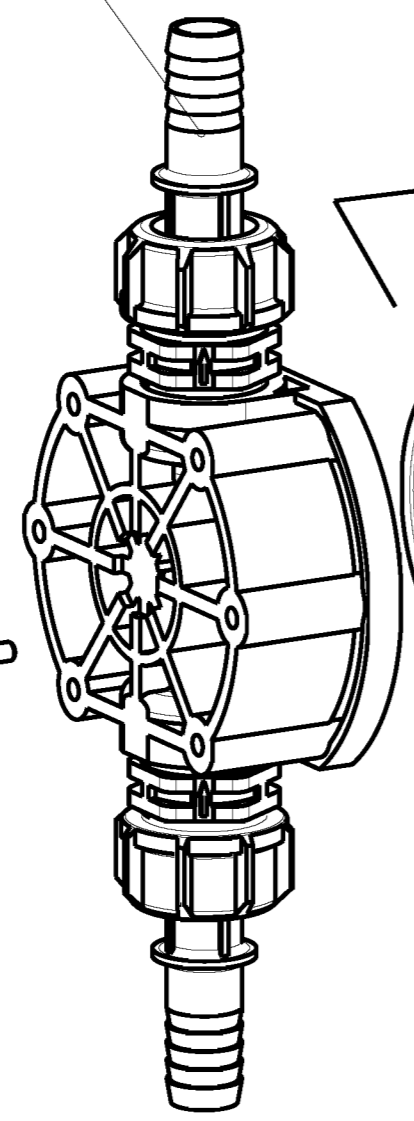
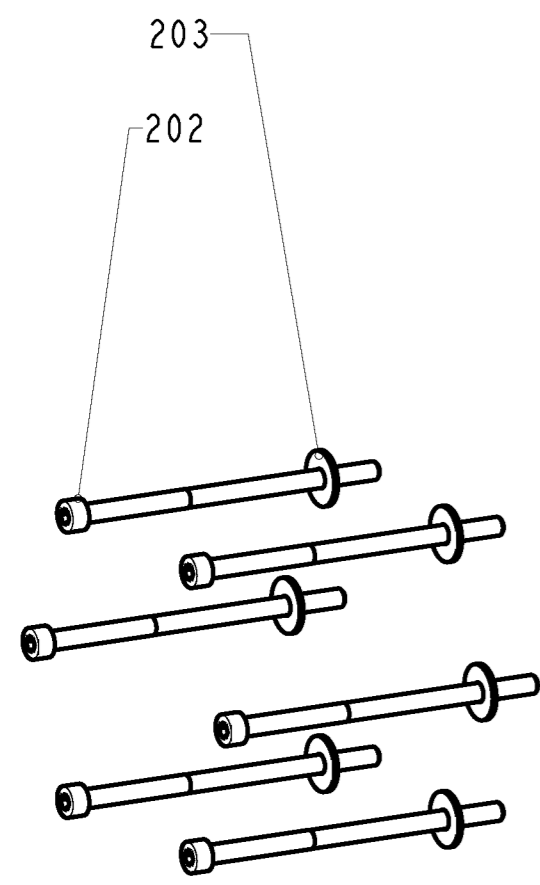
Fördereinheit Sigma 1 050/065/120
Liquid end

Fördereinheit Sigma 2 130/350
Liquid end

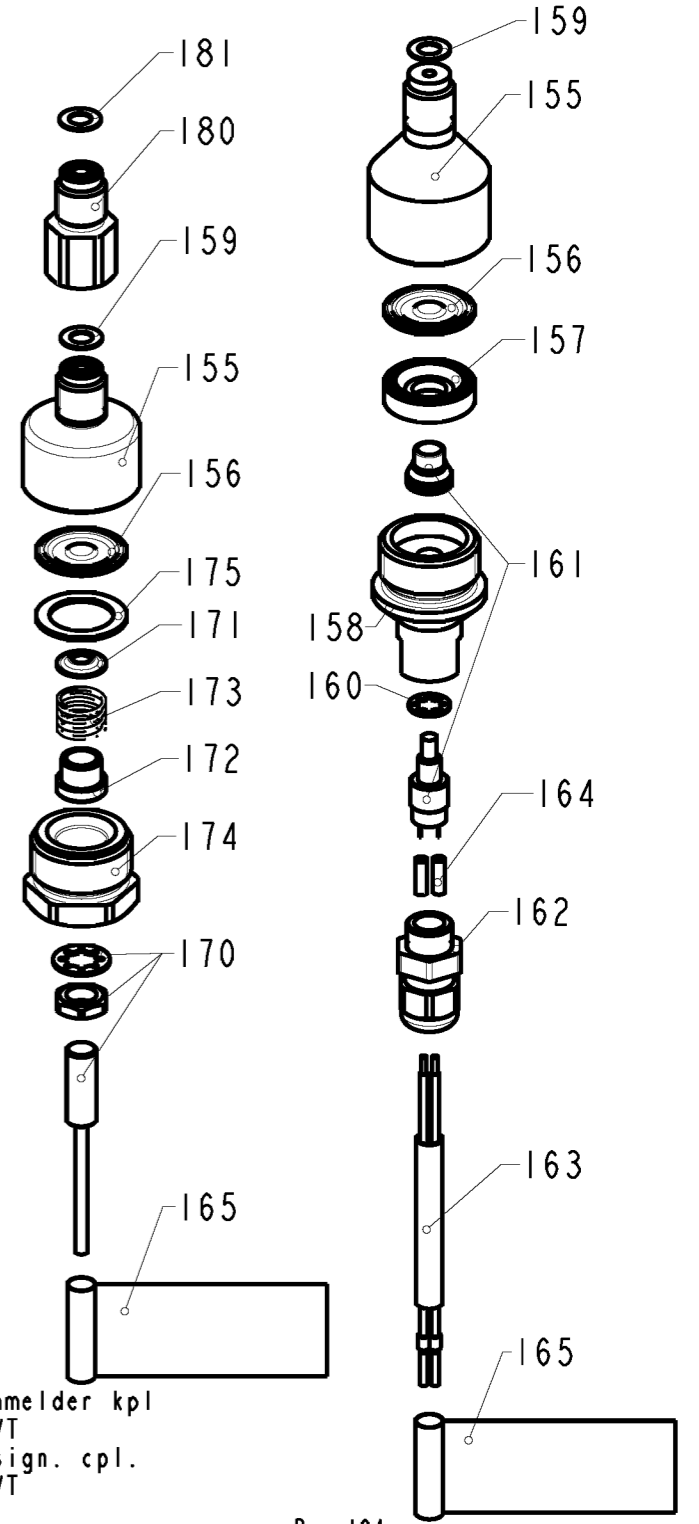
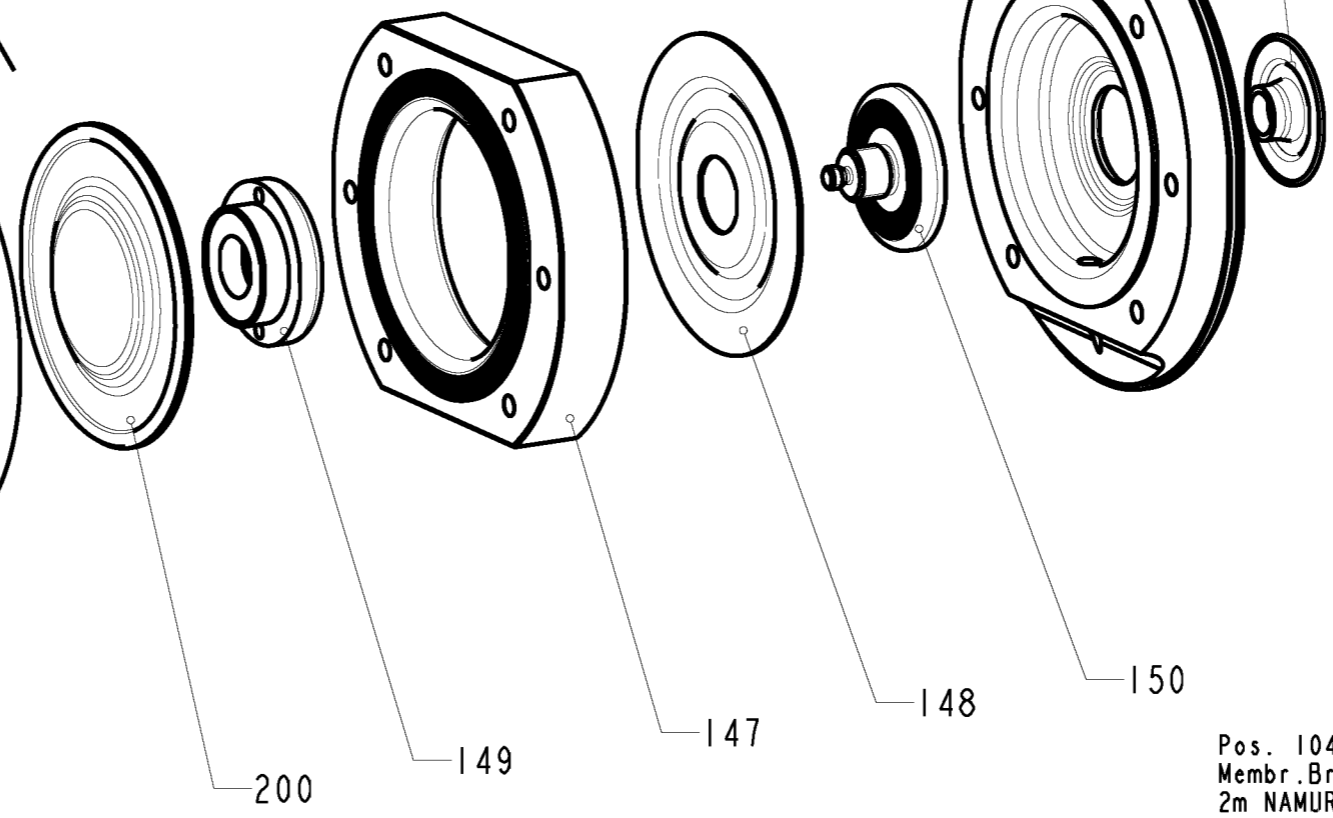
Pos.108, 109, 142 ohne Darstellung
Pos.108, 109, 142 without illustration

		Werkstueck- kanten	Allg. Tol.	Oberfl.	Masstab scale	- / -	T.-Nr. p.-no.	:
					Werkstoff material	PVT, SST		
				Datum	Name	Bezeichnung/description		
				Bearb. 05-Feb-02	Bonin	Fördereinheit Sigma 1, Sigma 2 Liquid end Sigma 1, Sigma 2		
				Gepr. 09.09.02	Bubb			
				Norm				
				ProMinent Dosiertechnik GmbH Im Schuhmachergewann 5-11 D-69123 Heidelberg Postfach 101760 D-69007 Heidelberg		Zchng.-Nr./drawing no.	Blatt	
01	01048	05.02.02	Bo			61_05-104_00_99-03	1	
Zust.	Aend.-Mitt.-Nr.	Datum	Name	Ursprung	Ers. f.	Ers. d.		

100
 Dos.k.mon./Dos.h.ass.
 s. Zeichng.-Nr./drawing no.
 61_05-104_00_99-03



Pos. 103 Zusatzmembrane kpl.
 Pos. 103 Add. diaphragm cpl.

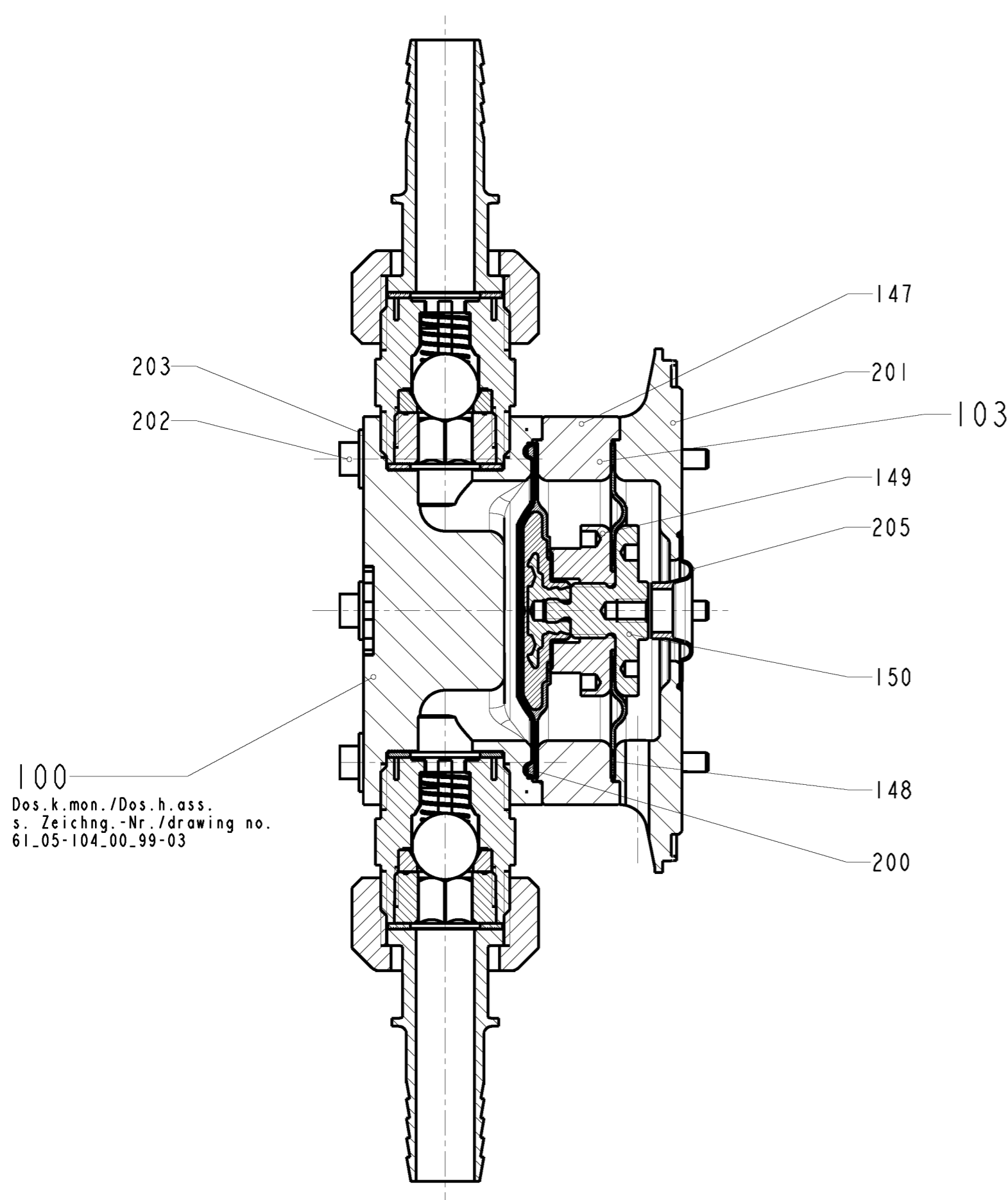


Pos. 104
 Membr.Bruchmelder kpl
 2m NAMUR PVT
 Diaphragm.br.sign. cpl.
 2m NAMUR PVT

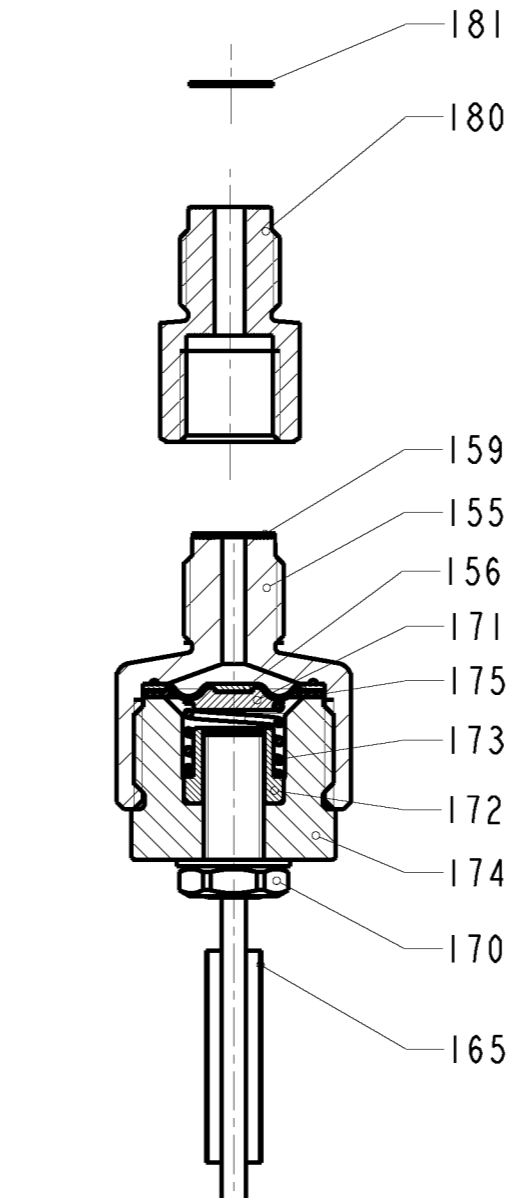
Pos. 104
 M.-Bruchmelder kpl. Kontakt
 2m SIBa / 0,8m SICa
 Diaphragm.br.signall.cpl. Contact
 2m SIBa / 0,8m SICa

Pos. 108, 109, 142 ohne Darstellung
 Pos. 108, 109, 142 without illustration

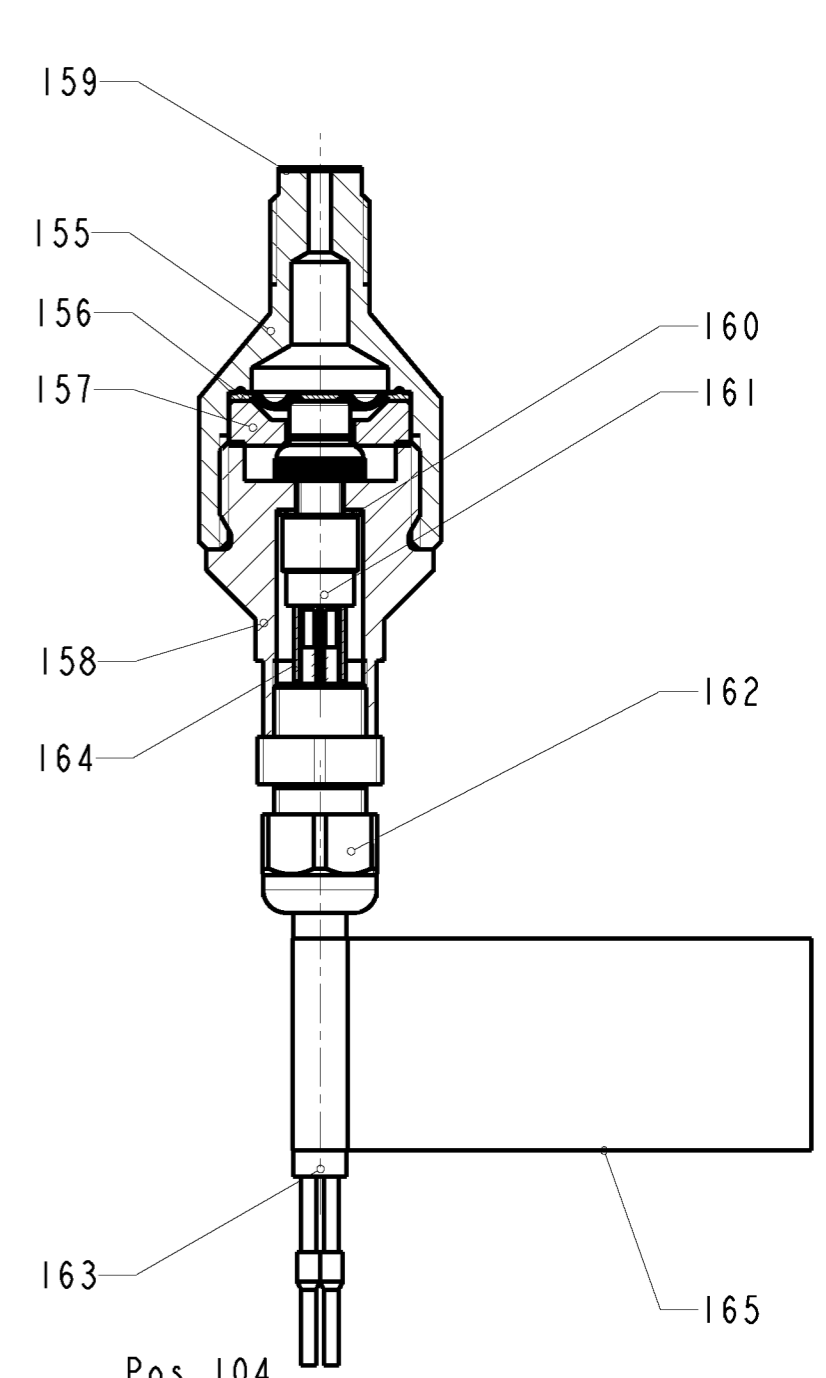
Werkstueck- kanten		Allg. Tol.		Oberfl.		Masstab scale - / -		I.-Nr. p.-no.	
						Werkstoff material PVT, SST			
		Datum		Name		Bezeichnung/description			
		Bearb. 23.01.02		Bonin		Förd.E.mit M.Bruchmeldung Sigma 1, Sigma 2 Liquid end d.br.signall.Sigma 1, Sigma 2			
		Gepr. 09.09.02		Bubb					
		Norm							
				ProMinent Dosiertechnik GmbH Im Schuhmachergewann 5-11 D-69123 Heidelberg Postfach 101760 D-69007 Heidelberg		Zchng.-Nr./drawing no. 61_05-104_00_98-03		Blatt 2	
Zust. Aend.-Mitt.-Nr.		Datum		Name		Ers. f.		Ers. d.	
02 03003 06.05.03 Bo		01 01048 23.01.02 Bo							



100
 Dos.k.mon./Dos.h.ass.
 s. Zeichng.-Nr./drawing no.
 61_05-104_00_99-03



Pos. 104
 Membr.Bruchmelder kpl
 2m NAMUR PVT
 Diaphr.br.sign. cpl.
 2m NAMUR PVT

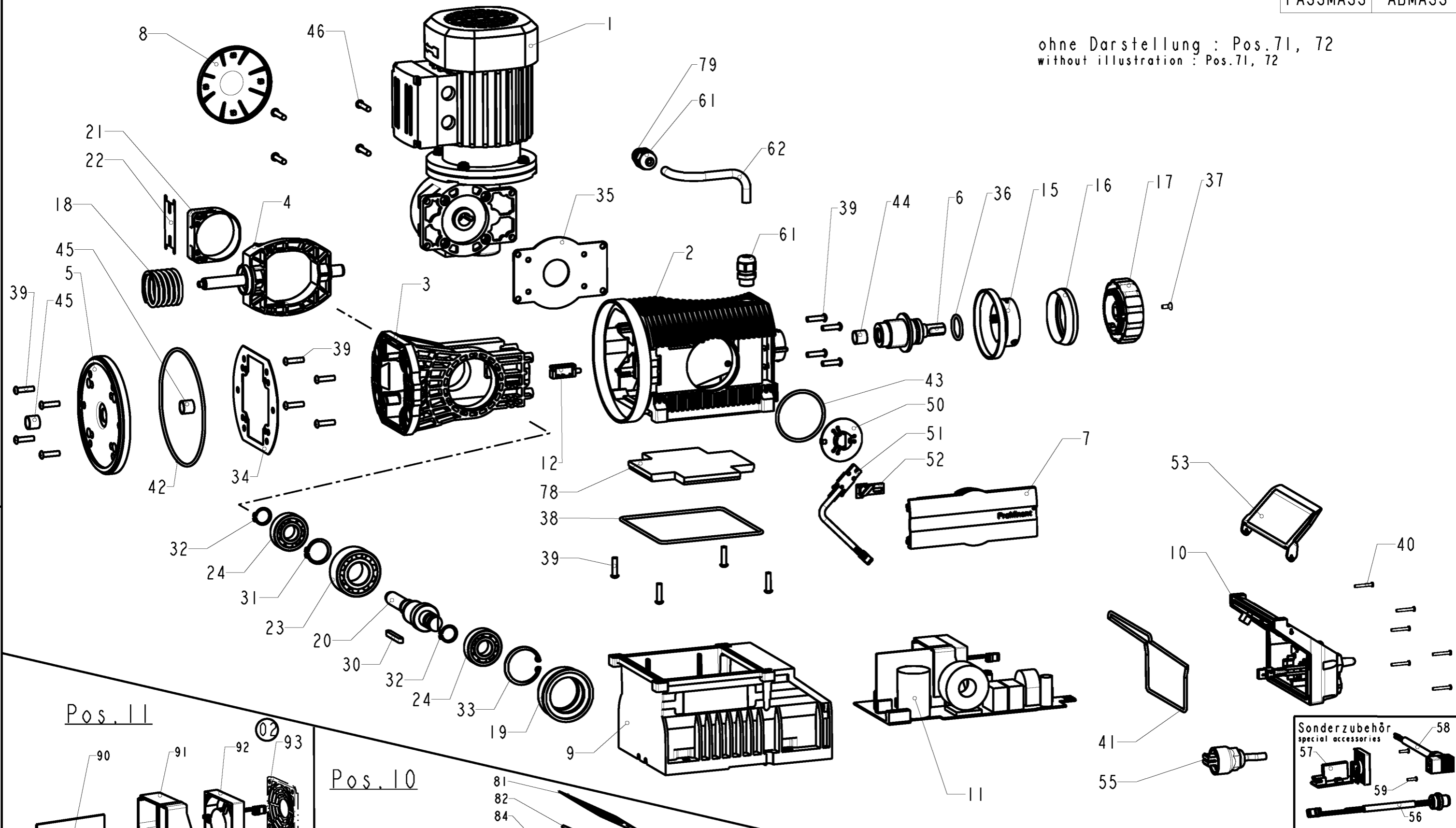


Pos.104
 Membr. Bruchmelder kpl. Kontakt
 2m SIBa / 0,8m SICa
 Diaphr.br.signall.cpl.Contact
 2m SIBa / 0,8m SICa

Pos.108, 109, 142 ohne Darstellung
 Pos.108, 109, 142 without illustration

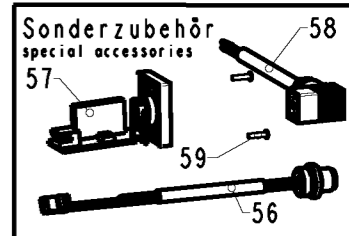
Werkstueck- kanten		Allg. Tol.	Oberfl.	Masstab scale	- / -	T.-Nr. p.-no.	:
				Werkstoff material		PVT, SST	
		Datum	Name	Bezeichnung/description			
	Bearb.	23.01.02	Bonin	Förd.E.mit M.Bruchmeldung Sigma 1, Sigma 2 Liquid end d.br.signall. Sigma 1, Sigma 2			
	Gepr.	09.09.02	Bubb				
	Norm						
				Zchnng.-Nr./drawing no.		Blatt	
02	03003	06.05.03	Bo	61_05-104_00_98-03		1	
01	01048	23.01.02	Bo			2 Bl.	
Zust.	Aend.-Mitt.-Nr.	Datum	Name	Ursprung	Ers. f.	Ers. d.	

ohne Darstellung : Pos.71, 72
without illustration : Pos.71, 72



Pos. 11

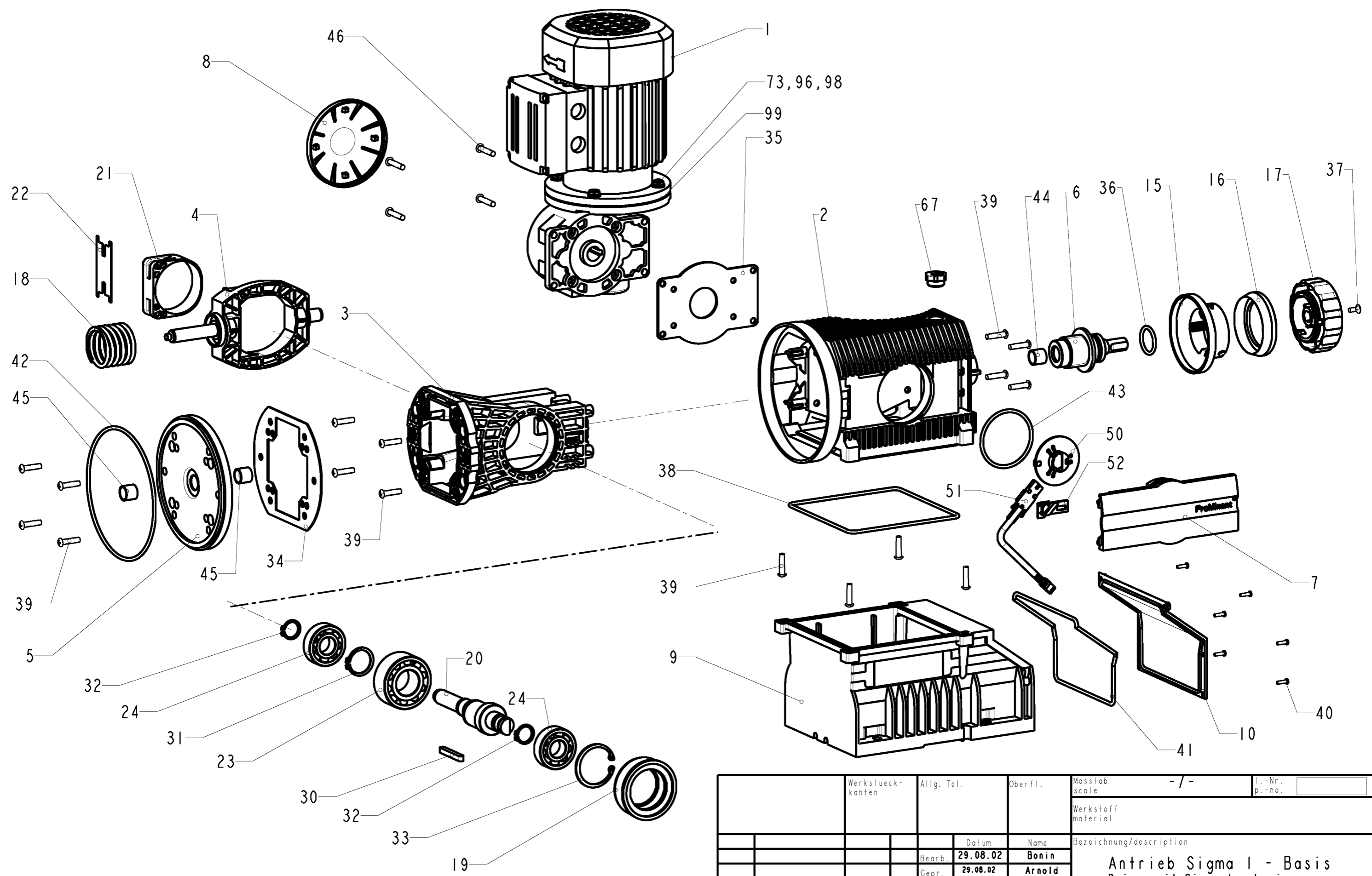
Pos. 10



Schutzvermerk nach DIN34 beachten
Copyright reserved

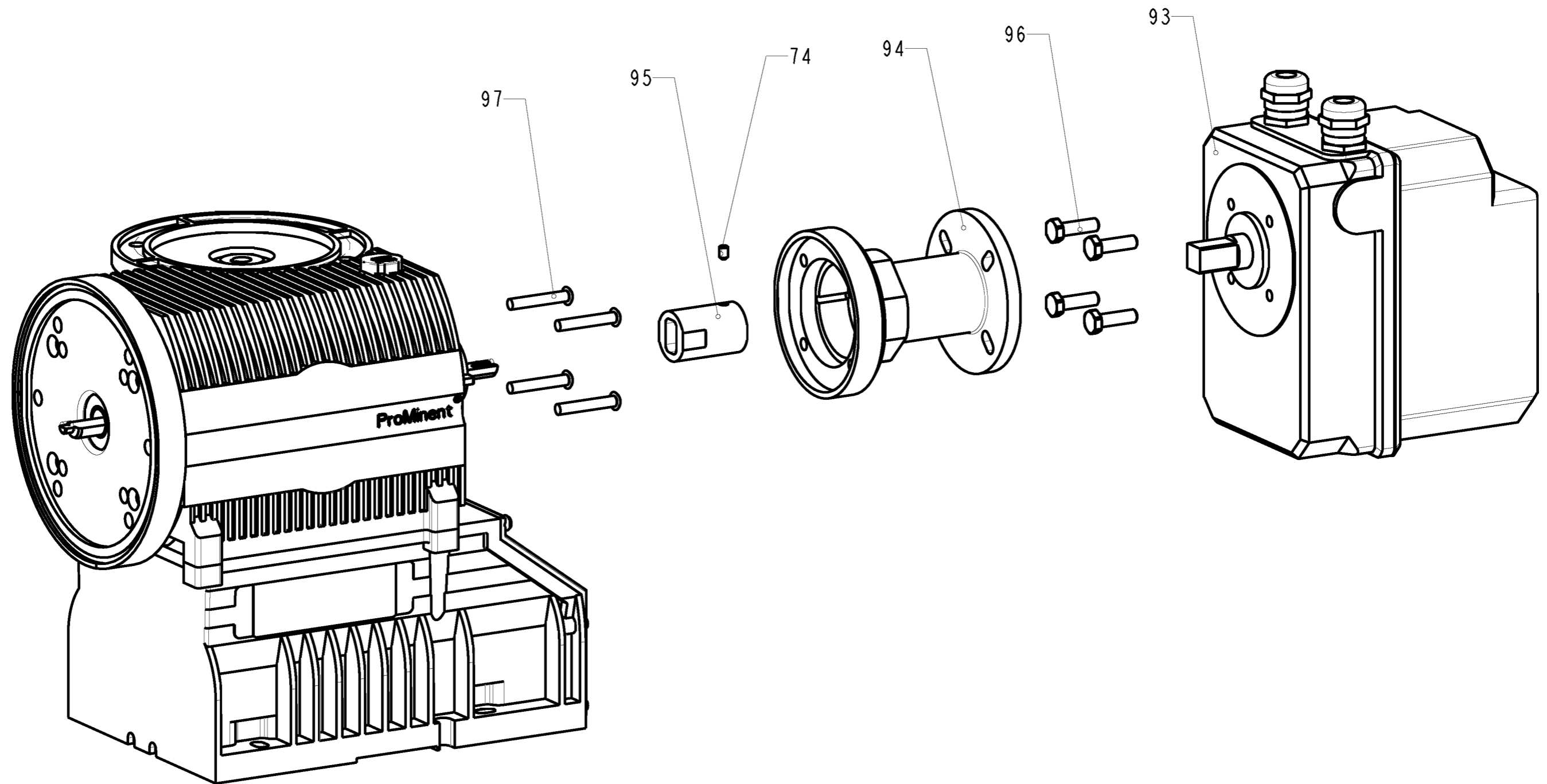
54
nur bei Deckel "Profibus"
only lid "Profibus"

Werkstueck- kanten		Allg. Tol.	Oberfl.	Maßstab scale	- / -	T.-Nr. p.-no.	
Datum				Name			
Bearb. 02-Sep-02				Bonin			
Gepr. 02.09.02				Arnold			
Norm							
ProMinent Dosiertechnik GmbH Im Schuhmachergewann 5-11 D-69123 Heidelberg Postfach 101760 D-69007 Heidelberg						Zchn.-Nr./drawing no.	
02 03182 04.11.03 Bo						61_01-104_00_51-03	
01 01049 02.09.02 Bo						Blatt	
Zust. Aend.-Mitt.-Nr.						Ers. f.	
Datum						Ers. d.	
Name						I	
Ursprung						Bl.	



ohne Darstellung: 60, 64, 70
without illustration: 60, 64, 70

Werkstueck- kanten		Allg. Tol.	Oberfl.	Masstab scale	- / -	T.-Nr. p.-no.	
				Werkstoff material			
				Bezeichnung/description			
				Antrieb Sigma I - Basis Drive unit Sigma I - basic			
				Zchng.-Nr./drawing no.		Blatt	
				61_01-104_00_49-03		I I Bl.	
01	01048	29.08.02	Bo	ProMinent Dosierttechnik GmbH Im Schuhmachergewann 5-11 D-69123 Heidelberg Postfach 101760 D-69007 Heidelberg		Ers. f. Ers. d.	
Zust.	Aend.-Mitt.-Nr.	Datum	Name	Ers. f.		Ers. d.	



Schutzvermerk nach DIN34 beachten
Copyright reserved

Werkstueck- kanten		Allg. Tol.	Oberfl.	Masstab scale	1:2	T.-Nr. p.-no.	
				Werkstoff material			
		Datum	Name	Bezeichnung/description			
		Bearb.	16-Oct-02	Sigma I mit Regelantrieb			
		Gepr.	16.10.02	Sigma I with servomotor			
		Norm					
		ProMinent Dosiertechnik GmbH Im Schuhmachergewann 5-11 D-69123 Heidelberg Postfach 101760 D-69007 Heidelberg		Zchnng.-Nr./drawing no.		Blatt	
01	TEM-01048	16.10.02	Bo	61_01-104_00_53-03		I	
Zust.	Aend.-Mitt.-Nr.	Datum	Name	Ursprung	Ers. f.	Ers. d.	